



TiRAX 



19"-Systemschrank

apraNET bietet mit dem neuen modularen, vollsymmetrischen Schranksystem „TiRAX 318“ eine optimale Schale, sowohl für strukturierte Verkabelung im Office und Industriebereich als auch für den innovativ denkenden und designorientierten Automatisierungstechniker im Schaltschrankbau.

Das vollsymmetrische, zerlegbare Schrankgestell ist eine komplette Stahlblechkonstruktion, die mit nur einer Schraube pro Ecke einfach zerlegbar ist. Mit der kraft- und formschlüssigen Verbindung wird neben einer sehr hohen Stabilität auch eine Schutzart von IP 54 erreicht.





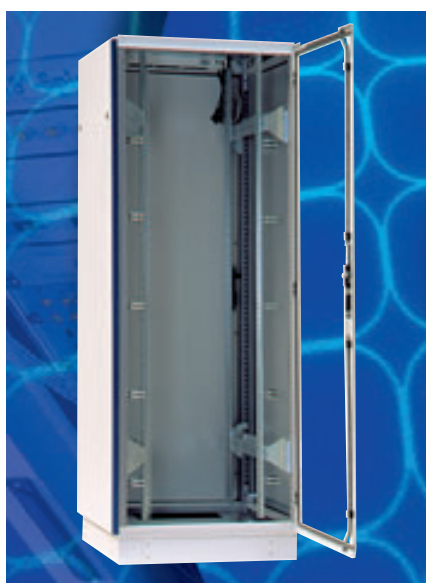
TiRAX „plug & play“

- zerlegbares Stahlprofil-Schrankgestell
- zwei seitliche Stecktüren mit Schnellverschluss
- frontseitige Sichttür mit Dreipunkt-Verriegelung und getönter ESG-Scheibe
- rückseitige Stahlblechtür mit Dreipunkt-Verriegelung, Montage auch als Seitentür möglich
- beide Türen zur Aufnahme eines Profilhalbzylinders
- 19"-Ebene 42 HE vorne und hinten
- 10 Metallkabelbügel an der frontseitigen 19"-Ebene
- zwei Kabelabfangschienen mit integrierter Kabelbinderleiste beigelegt
- Dachblech zweigeteilt, mit Lüftungsmodul dreifach, drehzahlregelt
- Schranklampe mit Service-Steckdose und Magnethalter
- 7-fach 19"-Steckdosenleiste 1 HE
- Erdungsset (montiert) 2,5 mm²
- Kabeleinführungssockel H=100 mm, 19"-Schraubenset M5 (50-fach)

Lieferform:

komplett montiert auf zentrale Anschlussdose vorverdrahtet und geprüft, Sockel beigelegt

Abmessung (HxBxT):	Bestell-Nr.
2000+100 x 800 x 800	31-8200-01



TiRAX „aktiv“

- zerlegbares Stahlprofil-Schrankgestell
- zwei seitliche Stecktüren mit Schnellverschluss
- frontseitige Sichttür mit Dreipunkt-Verriegelung und getönter ESG-Scheibe
- rückseitige Stahlblechtür mit Dreipunkt-Verriegelung, Montage auch als Seitentür möglich
- beide Türen zur Aufnahme eines Profilhalbzylinders
- 19"-Ebene 42 HE vorne und hinten
- 10 Metallkabelbügel an der frontseitigen 19"-Ebene
- Dachblech zweigeteilt, mit Lüftungsmodul dreifach
- 7-fach 19"-Steckdosenleiste 1 HE
- Erdungsset (montiert) 2,5 mm²
- Kabeleinführungssockel H=100 mm, beigelegt
- 19"-Schraubenset M5 (50-fach)

Lieferform:

komplett montiert/Sockel beigelegt

Abmessung (HxBxT):	Bestell-Nr.
2000+100 x 800 x 800	31-8200-02



TiRAX „passiv“, IP 54

- zerlegbares Stahlprofil-Schrankgestell
- zwei seitliche Stecktüren mit Schnellverschluss
- frontseitige Sichttür mit Dreipunkt-Verriegelung und getönter ESG-Scheibe
- rückseitige Stahlblechtür mit Dreipunkt-Verriegelung, Montage auch als Seitentür möglich
- beide Türen zur Aufnahme eines Profilhalbzylinders
- 19"-Ebene 42 HE vorne
- 10 Metallkabelbügel an der frontseitigen 19"-Ebene
- Dachblech einteilig, bei Bedarf anhebbar
- Erdungsset (montiert) 2,5 mm²
- Kabeleinführungssockel H=100 mm, beigelegt
- 19"-Schraubenset M5 (50-fach)

Lieferform:

komplett montiert/Sockel beigelegt

Abmessung (HxBxT):	Bestell-Nr.
2000+100 x 800 x 800	31-8200-03



TiRAX „cool-box“, IP 54

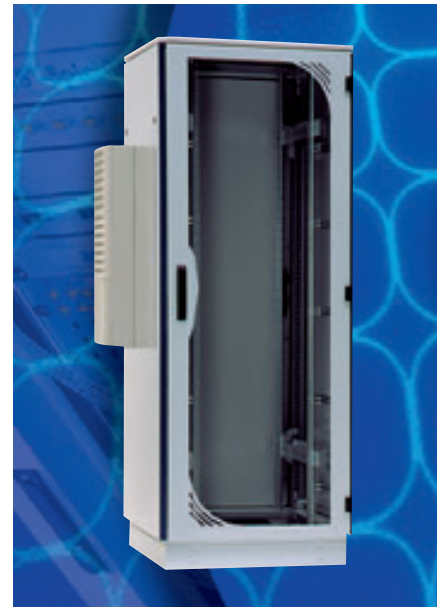
- zerlegbares Stahlprofil-Schrankgestell
- zwei seitliche Stecktüren mit Schnellverschluss
- frontseitige Sichttür mit Dreipunkt-Verriegelung und getönter ESG-Scheibe
- rückseitige Stahlblechtür mit Dreipunkt-Verriegelung, auch seitlich montierbar
- beide Türen zur Aufnahme eines Profilhalbzylinders
- 19"-Ebene 42 HE vorne und hinten
- 10 Metallkabelbügel an der frontseitigen 19"-Ebene
- Dachblech einteilig
- 7-fach 19"-Steckdosenleiste 1 HE
- Erdungsset (montiert) 2,5 mm²
- Klimagerät 1050 W (L35/L35), seitlich

- montiert, die Seite kann auch nachträglich auf der Baustelle festgelegt werden. (Weitere Informationen zur Klimatechnik entnehmen Sie bitte dem Kapitel 4 Systemtechnik!)
- Türkontaktschalter zum Abschalten des Kühlgerätes beim Öffnen der Fronttür
- Kabeleinführungssockel H=100 mm,
- 19"-Schraubenset M5 (50-fach)

Lieferform:

komplett montiert, Klimagerät wird nur mittels 6 Schrauben an der vorbereiteten Seitenwand befestigt/Sockel beige stellt

Abmessung (HxBxT):	Bestell-Nr.
2000+100 x 800 x 800	31-8200-04



TiRAX „cool-roof“, IP 54

- zerlegbares Stahlprofil-Schrankgestell
- zwei seitliche Stecktüren mit Schnellverschluss
- frontseitige Sichttür mit Dreipunkt-Verriegelung und getönter ESG-Scheibe
- rückseitige Stahlblechtür mit Dreipunkt-Verriegelung
- beide Türen zur Aufnahme eines Profilhalbzylinders
- 19"-Ebene 42 HE vorne und hinten
- 10 Metallkabelbügel an der frontseitigen 19"-Ebene
- Dachblech einteilig
- 7-fach 19"-Steckdosenleiste 1 HE

- Erdungsset (montiert) 2,5 mm²
- Klimagerät 1150 W (L35/L35), oben montiert. (Weitere Informationen zur Klimatechnik entnehmen Sie bitte dem Kapitel 4 Systemtechnik!)
- Türkontaktschalter zum Abschalten des Kühlgerätes beim Öffnen der Fronttür
- Kabeleinführungssockel H=100 mm,
- 19"-Schraubenset M5 (50-fach)

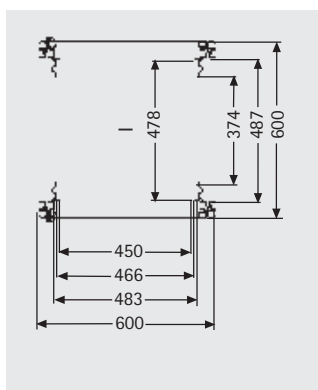
Lieferform:

komplett montiert, Klimagerät wird nur mittels 6 Schrauben am Dachblech montiert/Sockel beige stellt

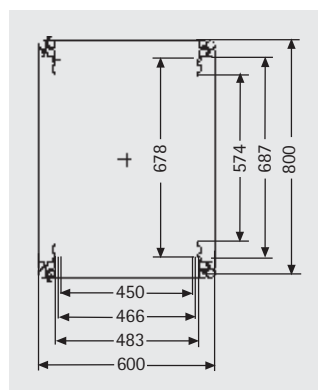
Abmessung (HxBxT):	Bestell-Nr.
2000+100 x 800 x 800	31-8200-05



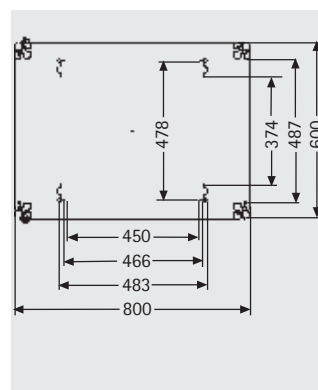
Technische Informationen 19" Einbaumasse



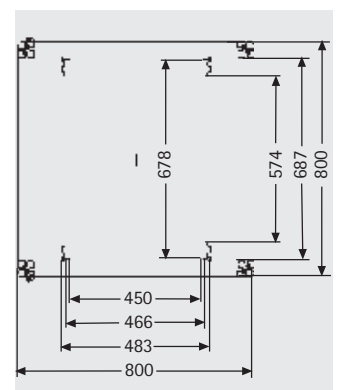
• Draufsicht Schrankgestell
B x T = 600 x 600



• Draufsicht Schrankgestell
B x T = 600 x 800



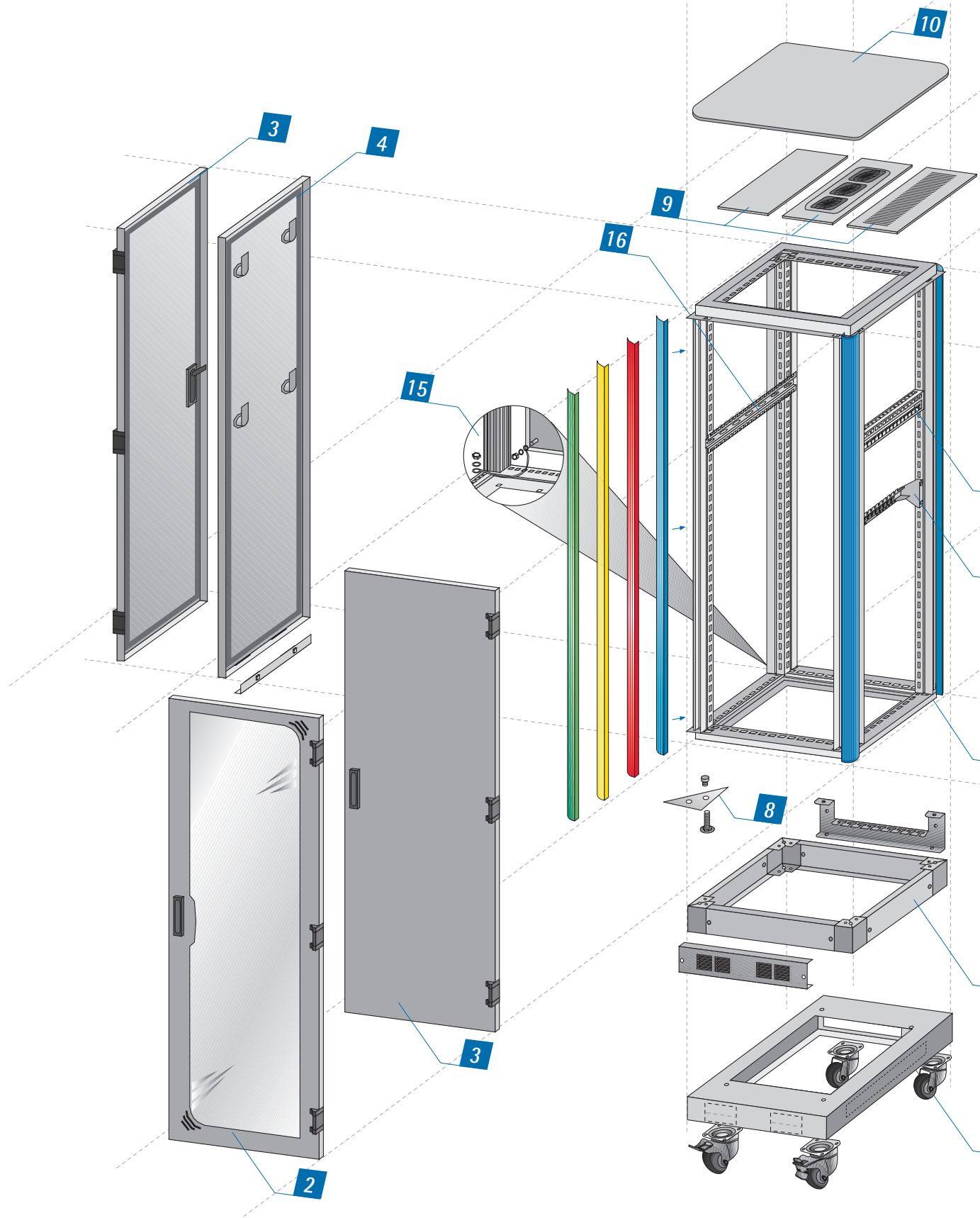
• Draufsicht Schrankgestell
B x T = 800 x 600

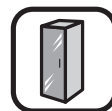


• Draufsicht Schrankgestell
B x T = 800 x 800



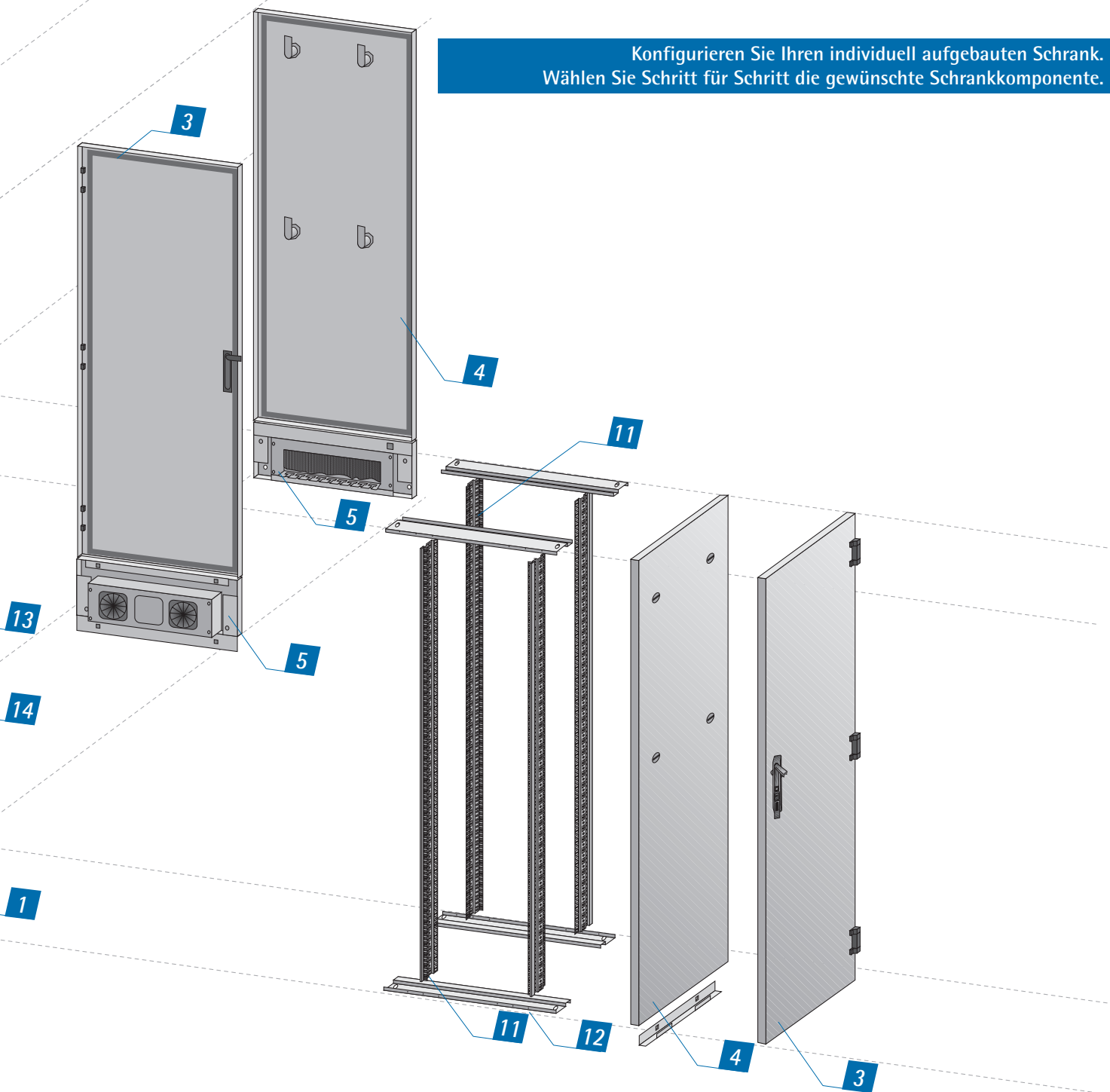
Individuelle Konfiguration:





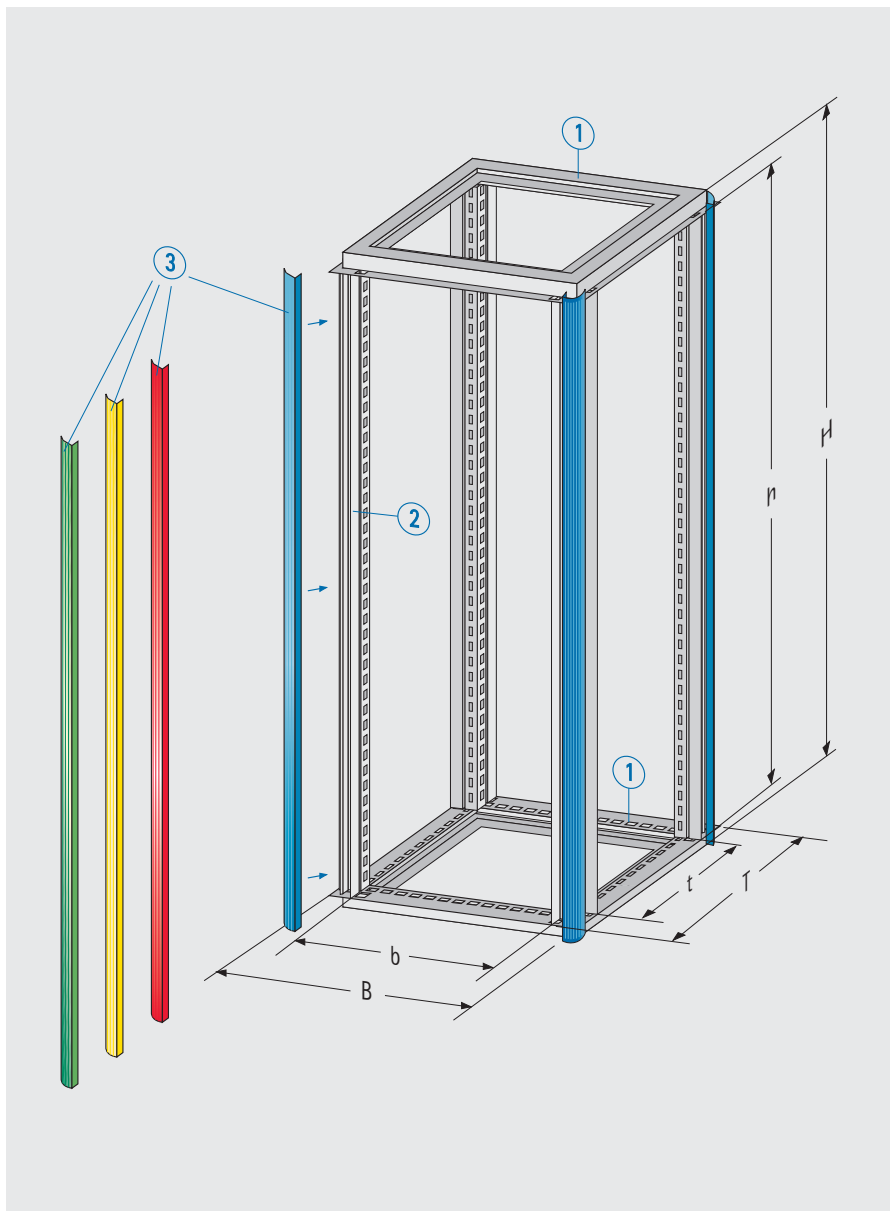
Konfigurieren Sie Ihren individuell aufgebauten Schrank. Wählen Sie Schritt für Schritt die gewünschte Schrankkomponente.

3 Schranksystem
TiRAX 318



Pos.	Bezeichnung	Seite
1	Schrankgestell zerlegbar	3.6
2	Sichttür	3.7
3	geschlossene Tür	3.7
4	Stecktür	3.7
5	Universalmodule für verkürzte Tür	3.7
6	Standsockel	3.9
7	Rollensockel	3.9
8	Justierfuß	3.9

Pos.	Bezeichnung	Seite
9	Abdeckplatten	3.8
10	Dachblech	3.7
11	19"-Raster	3.10
12	Traverse zum 19"-Einbau	3.10
13	Multifunktions-traverse	3.10
14	Reduziertraverse	3.10
15	Schutzleiterset	3.10
16	Kabelabfang-schiene	3.12



1 Schrankgestell zerlegbar:

Das Schrankgestell besteht aus zwei gleichen Stahlblechrahmen ①, vier Stahlblech-Funktionsprofilen ② und vier lackierten (RAL 5014 taubenblau) Stahlblech-Designprofilen ③, die auf die Funktionsprofile aufgeklipst sind.

Oberfläche:

- ① Kopf-, Bodenblech:
RAL 7035 lichtgrau
- ② Eckprofil:
feuerverzinkt (leitend)
- ③ Designprofil*:
RAL 5014 taubenblau (Standardfarbe)

Lieferung:



Schrankgestell komplett montiert.

$h = H - 100$

$b = B - 150$

* Das Designprofil ③ kann auf Wunsch in Ihrer individuellen Firmenfarbe lackiert werden.

Weitere Vorzugsfarben:

-  RAL 1032 (Ginstergelb)
-  RAL 5010 (Enzianblau)
-  RAL 3002 (Kaminrot)
-  RAL 6029 (Minzgrün)
-  RAL 7037 (Staubgrau)

Abmessung (BxT):	Abmessung (H):	HE	Bestell-Nr.
600 x 600	1200	24	31-8660-02
800 x 600	1200		31-8860-02
800 x 800	1200		31-8880-02
600 x 600	1600	33	31-8660-06
800 x 600	1600		31-8860-06
800 x 800	1600		31-8880-06
600 x 600	1800	37	31-8660-08
800 x 600	1800		31-8860-08
800 x 800	1880		31-8880-08
600 x 600	2000	42	31-8660-10
800 x 600	2000		31-8860-10
800 x 800	2000		31-8880-10
600 x 600	2200	46	31-8660-12
800 x 600	2200		31-8860-12
800 x 800	2200		31-8880-12



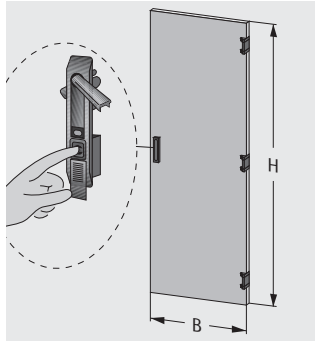
2 Sichttür



- Einscheibensicherheitsglas grau 5mm stark, Schwenkebelverschluss für Profilhalbzylinder

Oberfläche:
RAL 7035 lichtgrau

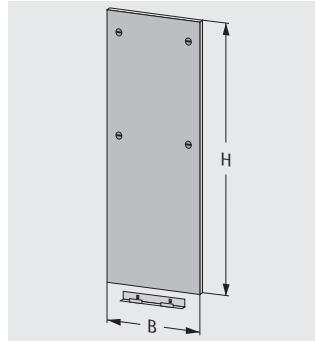
3 geschlossene Tür



- aus Stahlblech, Schwenkebelverschluss für Profilhalbzylinder

Oberfläche:
RAL 7035 lichtgrau

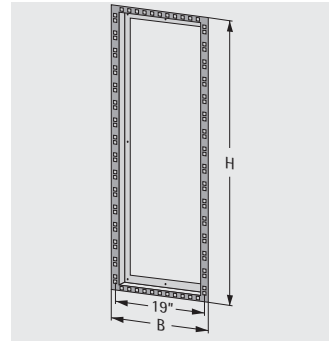
4 Stecktür



- aus Stahlblech, mit Vorreiberverschluss

Oberfläche:
RAL 7035 lichtgrau

Rahmen

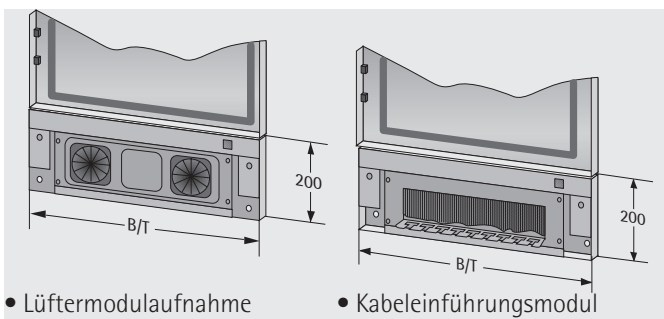


- für geschlossene Tür
- zur Befestigung von Bauteilen auf der Tür
- Befestigungsmaß: 19"

Oberfläche:
RAL 7035 lichtgrau

Höhe (H)	Breite (B)	Bestell-Nr. Sichttür	Bestell-Nr. geschlossene Tür	Bestell-Nr. Stecktür	Bestell-Nr. Rahmen
1200	600	31-8612-01	31-8612-02	31-8612-03	31-8621-12
	800	31-8812-01	31-8812-02	31-8812-03	31-8621-12
1600	600	31-8616-01	31-8616-02	31-8616-03	31-8621-16
	800	31-8816-01	31-8816-02	31-8816-03	31-8621-16
1800	600	31-8618-01	31-8618-02	31-8618-03	31-8621-18
	800	31-8818-01	31-8818-02	31-8818-03	31-8621-18
2000	600	31-8620-01	31-8620-02	31-8620-03	31-8621-20
	800	31-8820-01	31-8820-02	31-8820-03	31-8621-20
2200	600	31-8622-01	31-8622-02	31-8622-03	31-8621-22
	800	31-8822-01	31-8822-02	31-8822-03	31-8621-22

5 Universalmodule bei verkürzter Tür bzw. Stecktür



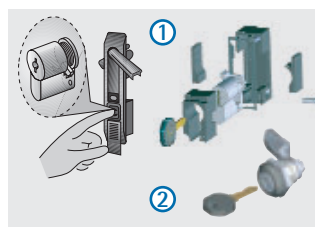
- Lüftermodulaufnahme

- Kabeleinführungsmodul

Durch die modulare Konstruktion können z.B. am 2m Schrankgestell 1,6m hohe Türen eingebaut werden. Der freie Raum unterhalb oder oberhalb der Tür kann z.B. zur Kabeleinführung verwendet werden. Die Module sind 200 mm hoch und können beliebig übereinander gesetzt werden.

Ausführung	(B)/(T)	Bestell-Nr.
Lüftermodulaufnahme	600	31-8600-00
	800	31-8800-00
Kabeleinführungsmodul	600	31-8600-02
	800	31-8800-02

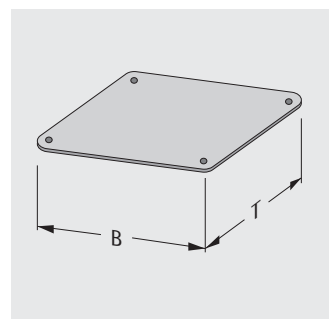
**Profilhalbzylinder/
Profilvorreiber**



- Profilhalbzylinder ① komplett mit Schlüssel
- Adapter zum Einbau eines individuellen Zylinders (DIN 18252)
- Profilvorreiber ② zum Verschließen der Stecktüren mit Profilschlüssel

Beschreibung	Bestell-Nr.
Profilhalbzylinder	67-6316-00
Adapter	67-6316-10
Profilvorreiber	676-181
Ersatzschlüssel	676-200

10 Dachblech, geschlossen

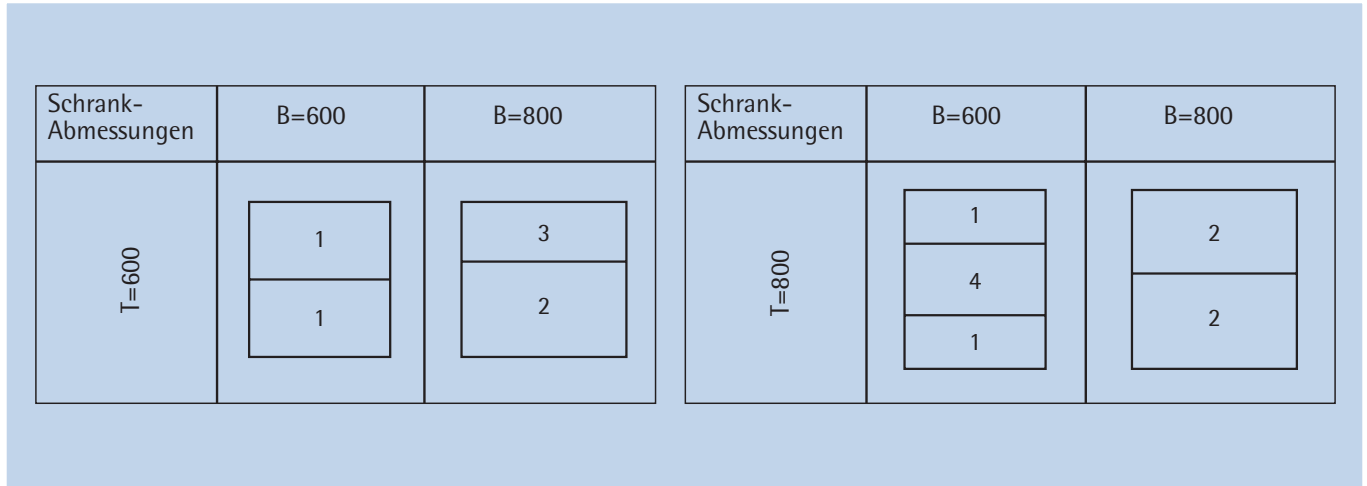


Das Dachblech kann zur Entlüftung ca. 11 mm angehoben werden und wird nur mit 2 Schrauben befestigt.

Abmessung	Bestell-Nr. 1 St.
600 x 600	31-8016-60
800 x 600	31-8018-60
800 x 800	31-8018-80
600 x 800	31-8016-80



9 Übersichtsgrafik für Abdeckplattenbestimmung



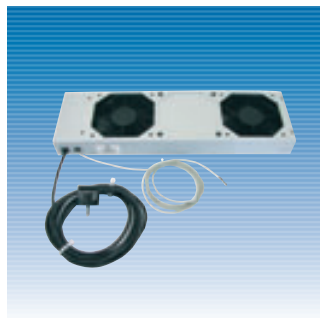
Typ	Größe	Bezeichnung	Bestell-Nr.
geschlossen	1	Abdeckplatte geschlossen 1	31-8110-01
	2	Abdeckplatte geschlossen 2	31-8110-02
	3	Abdeckplatte geschlossen 3	31-8110-03
	4	Abdeckplatte geschlossen 4	31-8110-04
Lüfter	1	Abdeckplatte Lüftermodul 3, B=650	31-8110-07
	2	Abdeckplatte Lüftermodul 5, B=800	31-8110-08
Kabel	1	Abdeckplatte zur dichten Kabeleinführung mit integrierter Zugentlastung	31-8110-05
	2	Abdeckplatte zur dichten Kabeleinführung mit integrierter Zugentlastung	31-8110-06

Lüftungsmodul



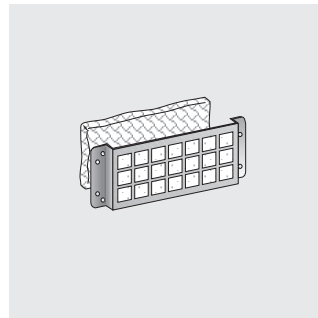
- Lüftungsmodul komplett vorverdrahtet mit Anschlusskabel 2,5 m lang
- **Temperaturregler** 0° bis +60°C
- saugend oder blasend, je nach Einbaulage

Lüftungsmodul drehzahlregelt



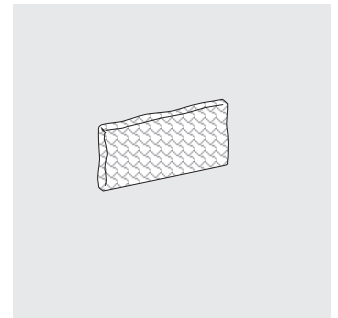
- Lüftungsmodul komplett vorverdrahtet mit Anschlusskabel 2,5 m lang
- **Temperatursensor** zur Drehzahlregelung
- sehr leise
- saugend oder blasend, je nach Einbaulage

5.1 Filterset für Lüftermodul



Material:
Aluminium / Filterfließ

Ersatzfilterset (5 St.) für Filterset



Material:
Filterfließ

Bez.	Leistung (qm/h)	Bestell-Nr.
1-fach	160	23-0300-01
2-fach	320	23-0300-02
3-fach	480	23-0300-03

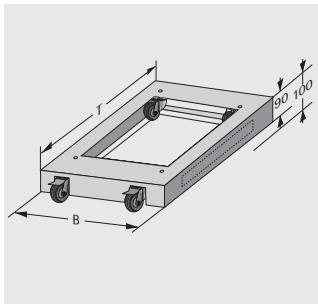
Bez.	Leistung (qm/h)	Bestell-Nr.
1-fach	150	23-0300-51
2-fach	300	23-0300-52
3-fach	450	23-0300-53

Bestell-Nr.
31-6100-99

Bestell-Nr.
67-1200-05



7 Rollensockel

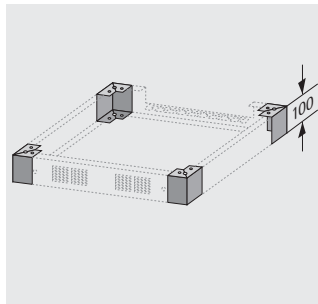


- Rollensockel mit zwei Lenkrollen und zwei Bremsrollen
- Kabeleinführung hinten und seitlich
- seitliche Kabeleinführung leicht zu öffnen
- hintere Einführung mit Bürstenleiste
- Tragkraft: 400 kg

Oberfläche:
RAL 7035 lichtgrau

Breite (B)	Tiefe (T)	Bestell-Nr.
600	600	31-8126-60
600	800	31-8126-80
800	600	31-8128-60
800	800	31-8128-80

6 Sockel-Eckensatz



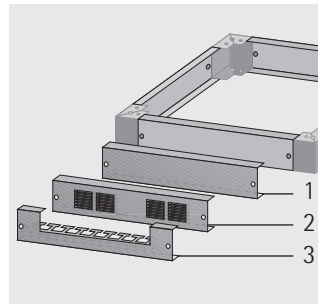
Material: Stahlblech

Oberfläche: RAL 7035

Lieferform:
komplett mit Montagematerial,
Lieferung erfolgt unmontiert

Höhe (H)	Bestell-Nr.
100	31-8100-00

6.1 Sockelblenden



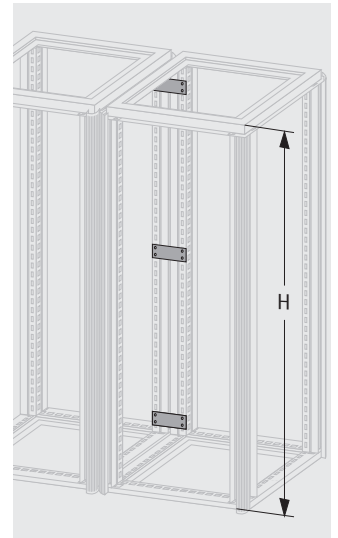
- zum individuellen Sockelaufbau
- vier Blenden komplettieren einen Sockel

Material: Stahlblech

Oberfläche: RAL 7035

Typ	Breite/Tiefe Schrankgestell	Bestell-Nr.
1	600	31-8100-10
1	800	31-8100-20
2	600	31-8100-12
2	800	31-8100-22
3	600	31-8100-14
3	800	31-8100-24

Schrankverbinderset



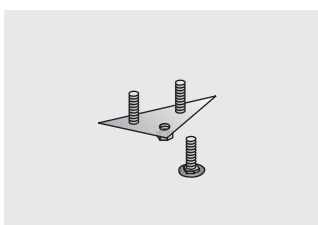
- zum Anreihen beliebig vieler Schränke nebeneinander oder hintereinander **mit** Designprofil
- H=1200 mm - 1600 mm
4 Halbleche
- H=1800 mm - 2200 mm
6 Halbleche

Lieferumfang:

Verbinderbleche, Aufsteckdichtungen, Befestigungsmaterial

Abmaße: (H)	Bestell-Nr. je Set
1200-1600	31-8105-10
1800-2200	31-8105-12

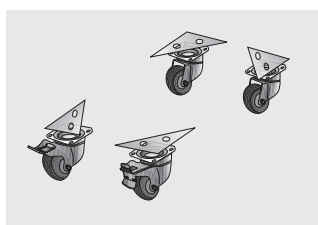
8 Justierfuß



- zum Anschrauben an das Schrankgestell oder an den Sockel

Beschreibung	Bestell-Nr. je Set
Schrankgestell	31-8026-00
Sockel	31-8026-02

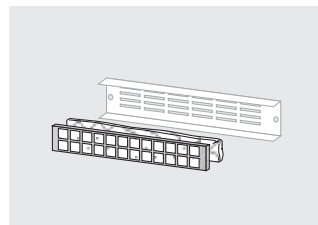
Rollensatz



- zum Anschrauben an das Schrankgestell
 - belastbar bis 400 kg
- Der Rollensatz besteht aus vier Lenkrollen (zwei mit Feststellbremse). Er wird direkt am Schrankgestell angeschraubt und ermöglicht somit einen schnellen Standortwechsel des Netzwerkschranks.

Bestell-Nr.
31-8026-10

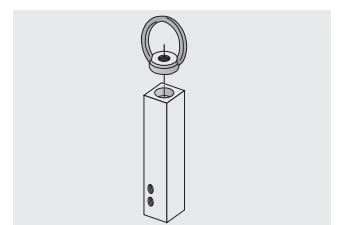
Filterset für Sockelblenden "belüftet"



Material:
Stahlblech verzinkt/Filterfließ

Breite/Tiefe	Bestell-Nr. je Set
600	31-8100-16
800	31-8100-26

Kranösenset

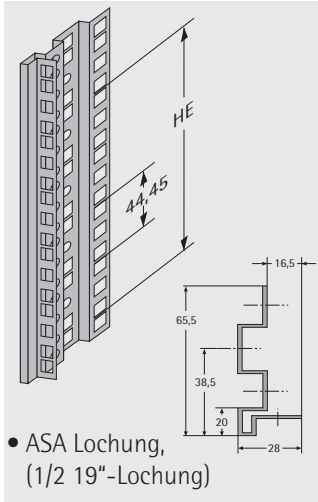


- Kranösen dienen zum Standortwechsel des Schrankes mit Hebertechnik
- Belastbar: bis 500 kg
- Set = 4 Stück

Bestell-Nr.
31-8026-20



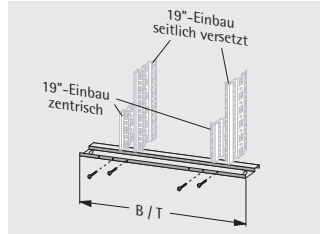
11 19"-Rasterholme



- ASA Lochung, (1/2 19"-Lochung)

Material:
Stahlblech feuerverzinkt

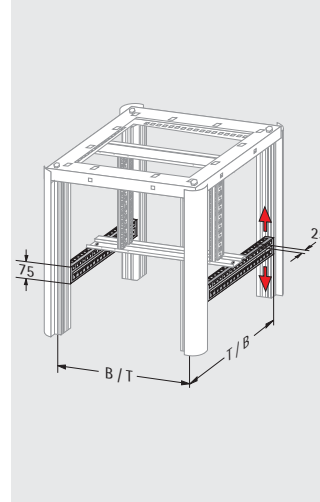
12 Traverse zum 19"-Einbau



- zum Einbau der 19"-Rasterholme werden pro 19"-Ebene zwei Traversen benötigt
- stufenlos in der Tiefe verstellbar
- bei B=800 besteht die Möglichkeit, die 19"-Ebene seitlich zu versetzen, um den Kabelangierraum einseitig zu vergrößern (s. Grafik)

Material:
Stahlblech feuerverzinkt

13 Multifunktionsstrebe

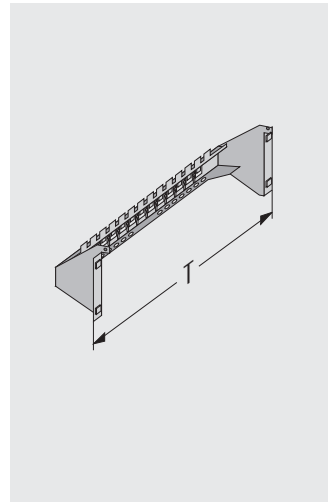


- 19"-Teilausbau
- zur sauberen Kabelführung
- stufenlos in der Höhe verstellbar

Material:
Stahlblech feuerverzinkt

Tiefe (T) / Breite (B)	Bestell-Nr. 1 Stück
600	31-8120-06
800	31-8120-08

14 Reduziertraverse



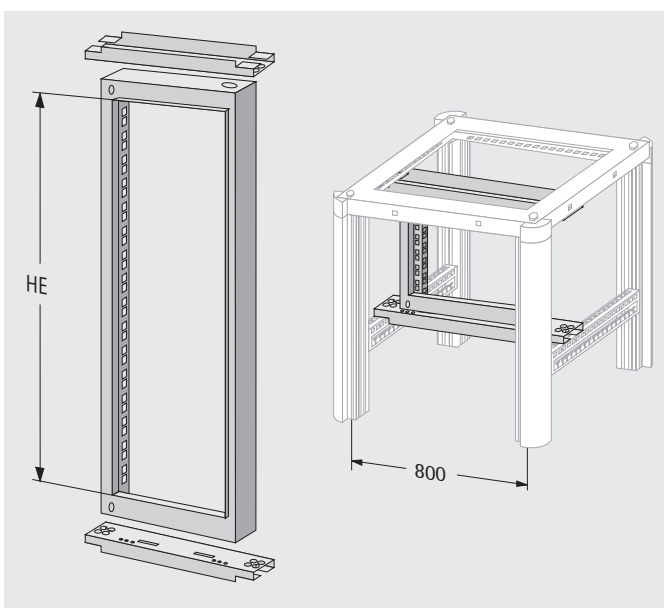
- dienen zum Reduzieren von B=800 mm auf 19"
- mit integrierter Zugentlastungsschiene
- einhängbar

Material:
Stahlblech feuerverzinkt

Tiefe (T) / Breite (B)	Bestell-Nr.
600	31-8120-10
800	31-8120-12

HE	Bestell-Nr. Raster	Bestell-Nr. Traverse B=600	Bestell-Nr. Traverse B=800
6	31-6120-06	31-8120-00	31-8120-04
12	31-6120-12	31-8120-00	31-8120-04
15	31-6120-15	31-8120-00	31-8120-04
24	31-6120-24	31-8120-00	31-8120-04
33	31-6120-33	31-8120-00	31-8120-04
37	31-6120-37	31-8120-01	31-8120-03
42	31-6120-42	31-8120-00	31-8120-04
46	31-6120-46	31-8120-01	31-8120-03

19"-Schwenkrahmen



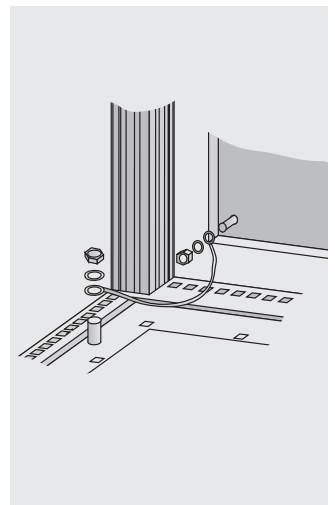
- für Schrankbreite 800 mm
- Tiefenverstellung im 25 mm Sprung
- mittig oder asymmetrische Montage (30 bzw. 60 mm versetzt)
- Beim Schwenkrahmen-Teilausbau benötigen Sie zusätzlich Multifunktionsstreben (Pos. 13)

Oberfläche:
lackiert RAL 7035 lichtgrau
Material: Stahlblech
Lieferumfang:
komplett mit Quertraversen

Einschubnutztiefe:
mittig: 360 mm
30 mm versetzt: 410 mm
60 mm versetzt: 460 mm

passend für Schrankhöhe (H)	HE	Bestell-Nr. 1 Stück
	12	31-8122-04
	21	31-8122-10
1600	30	31-8122-16
1800	34	31-8122-18
2000	40	31-8122-20

15 Erdungsset

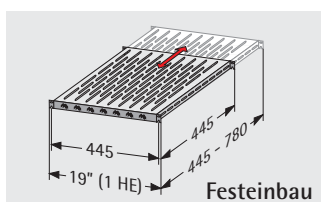
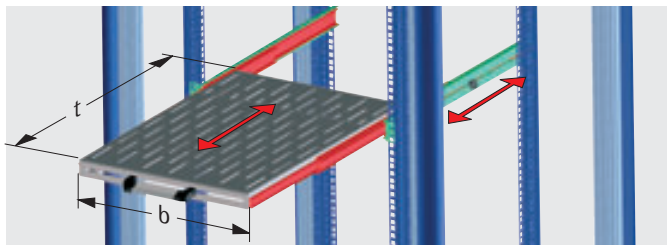


Dieses Set ermöglicht VDE gerechte Erdung, Kabel \varnothing 2,5 mm² zum Verbinden der Schrankeinheiten

Bestell-Nr.
31-8150-00



19" Fachboden 1 HE „Festmontage“ VARIplain



- tiefenvariabel durch die VARIplain-Technik (s. Grafik)
- als 19" Komponente ausgelegt
- teleskopierbar von 455 - 780 mm (siehe Grafik)
- Einfache Ein-Mann-Montage durch offenes Langloch in der 19"-Front (einhängbar)
- Traglast: bis 80 kg (Flächenlast)

Oberfläche: RAL 7035

Material: Stahlblech

Abmessungen (H x B x T):

1 HE (44 mm) x 19" (483 mm) x 445 mm

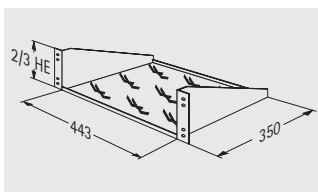
Stellfläche (b x t):

440 mm x 445 mm-780 mm

Bestell-Nr.

31-6036-99

19"-Fachboden, fest



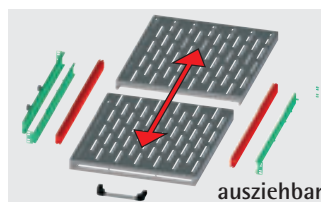
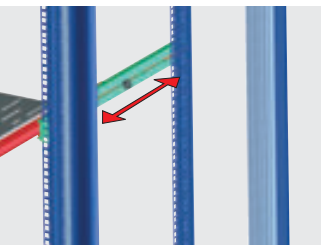
- einfache Montage am 19"-Raster (nur eine 19"-Ebene erforderlich)
- belüftet
- Traglast: ca. 15 kg

Material: Stahlblech

Oberfläche: RAL 7035 lichtgrau

Höhe	Bestell-Nr.
2 HE	31-5810-20
3 HE	31-5810-00

19" Fachböden „ausziehbar“ VARIplain



- Montage in 19"-Schränke mit zwei 19"-Ebenen (Schranktiefe variabel 650/800/1000 mm)
- Stellfläche: b = 400 mm t = max. 750 mm
- Traglast: 65 kg (Flächenlast)

Oberfläche:

Fachboden: RAL 7035

Montageschienen: verzinkt

Material: Stahlblech

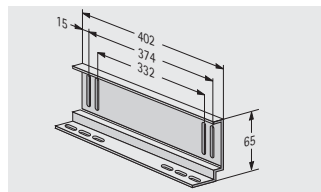
Abmessungen (H x B x T):

1 HE (44 mm) x 19" (483 mm) x 480 mm

Bestell-Nr.

31-8140-20

Gleitschiene für 19"-Rasterholme, schraubbar



Gleitschienen werden an den 19"-Rasterholmen montiert. Sie dienen zur Auflage von schweren 19"-Einschüben. Zum Befestigen sind zwei 19"-Ebenen erforderlich. Lieferung erfolgt paarweise.

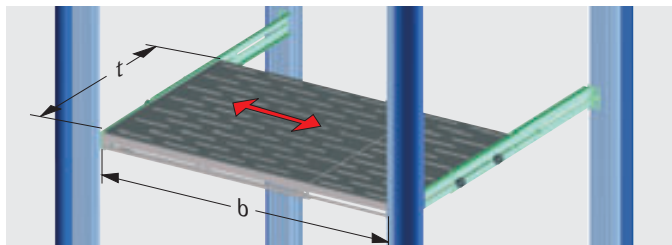
Material:

Stahlblech 2 mm, verzinkt

Bestell-Nr.

31-8120-20

Fachböden ohne 19"-Ausbau „Festmontage“



- Montage über die gesamte Schrankbreite 650/800 sowie Tiefe 650/800/1000 mm durch VARIplain-Technik (s. Grafik)
- Stellfläche: b = 480 - 650 mm t = 400 mm
- Traglast: 50 kg (Flächenlast)

Oberfläche:

Fachboden: RAL 7035

Montageschienen: verzinkt

Material: Stahlblech

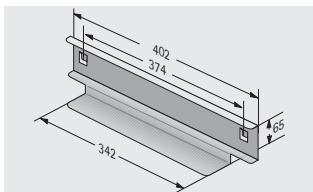
Abmessungen (H x B x T):

44 x 400 x B = s. Grafik

Bestell-Nr.

31-8140-40

Gleitschiene für 19"-Rasterholme, einhängbar



Gleitschienen werden an den 19"-Rasterholmen eingehängt. Sie dienen zur Auflage von schweren 19"-Einschüben. Zum Befestigen sind zwei 19"-Ebenen erforderlich. Lieferung erfolgt paarweise.

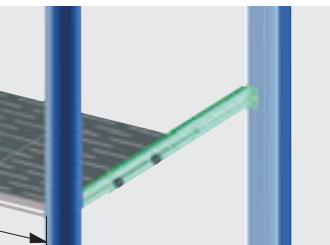
Material:

Stahlblech 1,5 mm, verzinkt

Bestell-Nr.

31-6544-00

Fachböden ohne 19"-Ausbau „ausziehbar“



- Montage über die gesamte Schrankbreite 650/800 sowie Tiefe 650/800/1000 mm durch VARIplain-Technik (s. Grafik)
- max. Auszugstiefe: 530 mm
- Traglast: 50 kg (Flächenlast)

Auszug:

- trennbar
- Vollauszug (dreigliedrig)
- Verriegelung ausgezogen

Oberfläche:

Fachboden: RAL 7035

Montageschienen: verzinkt

Material: Stahlblech

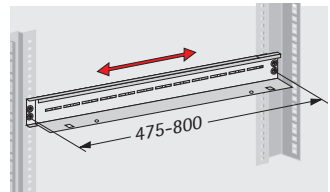
Abmessungen (H x B x T):

44 x 400 x B = s. Grafik

Bestell-Nr.

31-8140-60

tiefenvariable Gleitschiene (Satz)



- zur Aufnahme von 19"-Einschüben (z.B. Server) unabhängig vom Abstand zwischen der ersten und zweiten 19"-Ebene

Material:

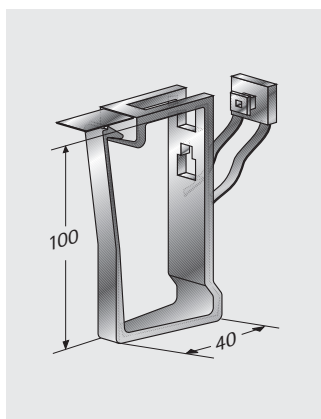
Stahlblech 1,5 mm, verzinkt

Bestell-Nr.

31-6544-20



Kabelbügel, Kunststoff



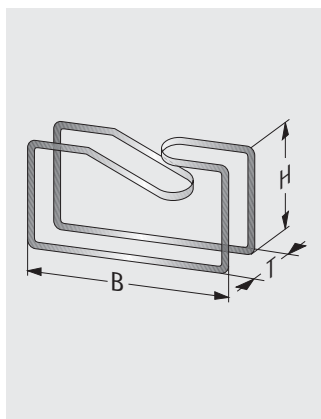
- zur seitlichen Befestigung am 19"-Rahmen (bei 800 mm breiten Schränken)
- zur Vertikalrangierung der Kabel

Material: Kunststoff

Lieferumfang:
Kabelbügel mit Befestigungsmaterial

Bestell-Nr.
64-0035-00

Kabelbügel, Metall



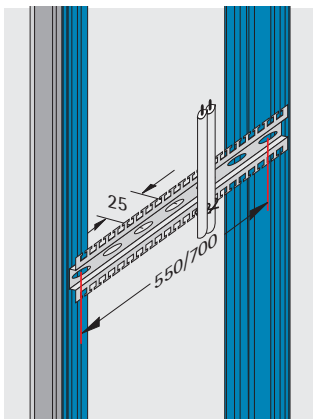
- zur seitlichen Befestigung am 19"-Rahmen (bei 800 mm breiten Schränken)
- zur Vertikalrangierung von Kabel

Material: Stahl, verzinkt

Lieferumfang:
Komplett mit Befestigungsmaterial

Abmaße H x B x T	Bestell-Nr.
47 x 85 x 23	64-0036-20
65 x 125 x 23	64-0036-30
95 x 125 x 23	64-0036-40

16 Kabelabfangschiene mit integrierter Kabelbinderleiste



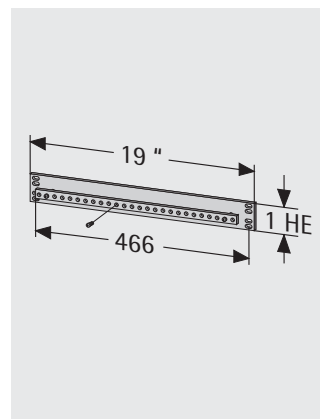
Diese Schiene ermöglicht mittels Kabelbindern bzw. Kabelschellen Kabelgut abzufangen. Die Kombischiene ist farblos chromatiert und ermöglicht eine Kontaktierung zwischen Kabelschirmung und Nullpotential.

Material:
Aluminium chromatiert

Lieferumfang:
Komplett mit Befestigungsmaterial

Tiefe(T)/Breite(B)	Bestell-Nr. 1 St.
600	31-8121-10
800	31-8121-11

Erdungsschiene

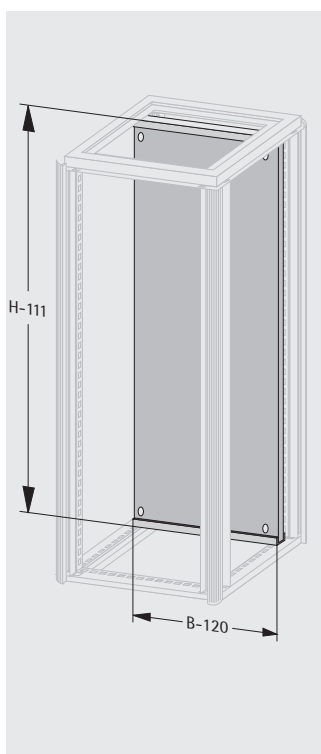


- zur 19"-Montage sowie am Schrankgestell
- Anschlussmöglichkeiten: 27 x M5
- Schienenquerschnitt: 50 mm²

Material:
Stahlblech/Kupfer

Bestell-Nr.
64-0028-00

Montageplatte



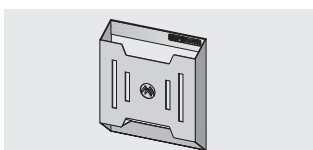
Montageplatten dienen zum Anbringen von schweren Bauteilen. Die Montageplatte wird mittels Montageschiene im Schrank montiert und kann seitlich eingeschoben oder von vorne/hinten eingestellt werden. Die Positionierung in der Tiefe ist im 25 mm Raster möglich. Beim Teilausbau benötigen sie Multifunktionsstreben (Pos. 13)

Material: Stahlblech verzinkt

Lieferumfang:
Montageplatte komplett mit Winkeln

Höhe (H)	Bestell-Nr. B=600	Bestell-Nr. B=800
1200	31-8130-12	31-8130-32
1600	31-8130-16	31-8130-36
1800	31-8130-18	31-8130-38
2000	31-8130-20	31-8130-40
2200	31-8130-22	31-8130-42

Dokumentenablage

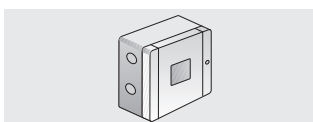


- selbstklebend
- hitzebeständig bis 60 °C
- belastbar bis 3 kg
- Anbringung Ihres Firmenlogos möglich

Material: Polystyrol, schwarz

Bestell-Nr.
640-100

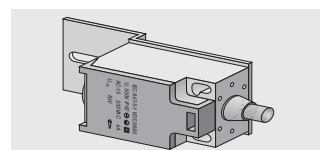
Anschlußdose



- Kabelabzweigdose
- einfache und schnelle Montage

Bestell-Nr.
640-059

Türkontaktschalter

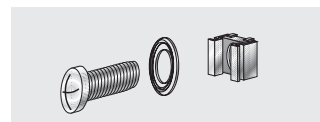


- zum Ein- bzw. Ausschalten von z.B. Schaltschrankleuchten

Lieferumfang:
1 Türkontaktschalter komplett mit Befestigungsmaterial

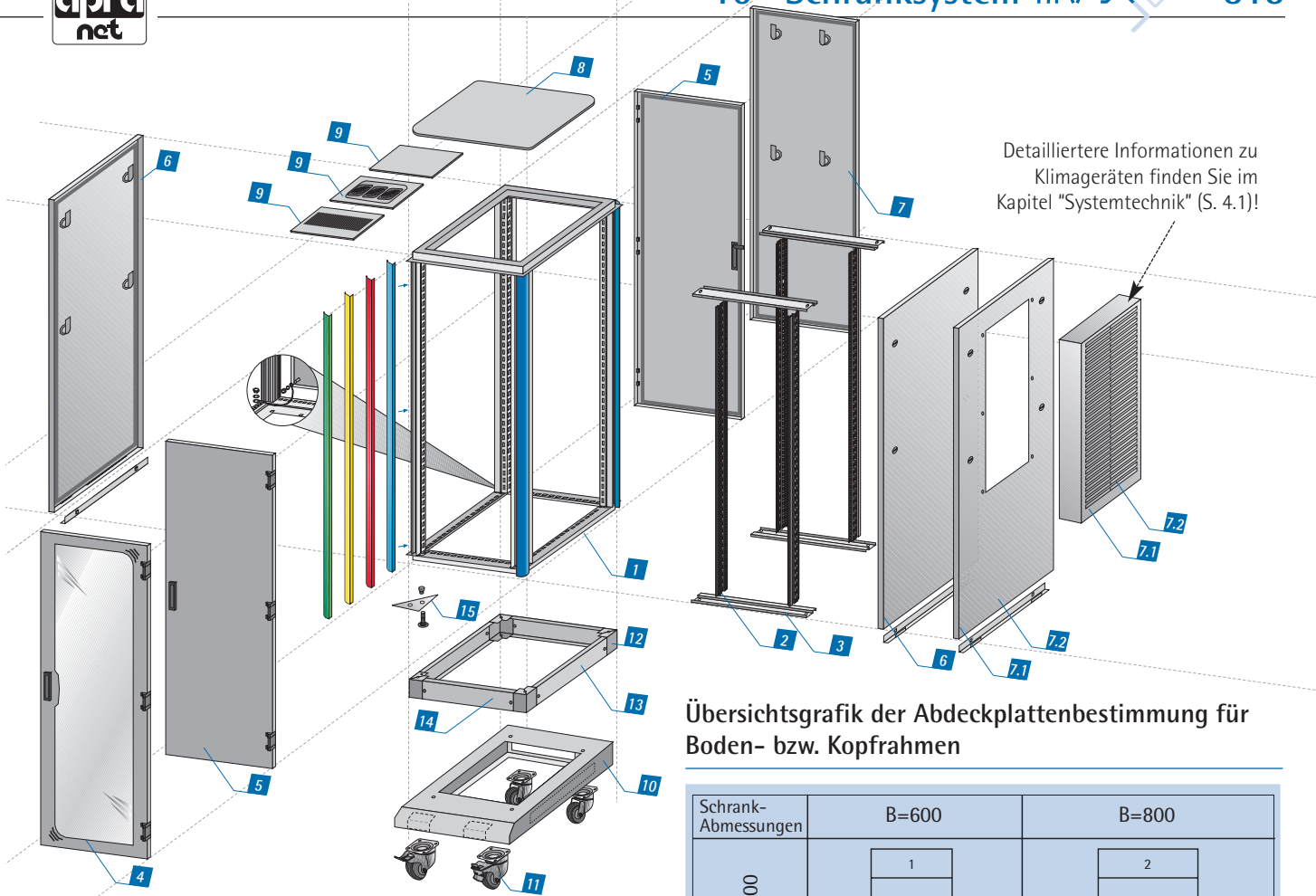
Bestell-Nr.
64-0071-00

Schraubenset M5/M6



- zum Einbau der 19"-Komponenten

Beschreibung	Bestell-Nr.
M 5	630-991
M 6	630-994



Übersichtsgrafik der Abdeckplattenbestimmung für Boden- bzw. Kopfrahmen

Schrank-Abmessungen	B=600	B=800						
T=1000	<table border="1"> <tr><td>1</td></tr> <tr><td>5</td></tr> <tr><td>1</td></tr> </table>	1	5	1	<table border="1"> <tr><td>2</td></tr> <tr><td>6</td></tr> <tr><td>2</td></tr> </table>	2	6	2
1								
5								
1								
2								
6								
2								

Übersicht zum modularen Aufbau von Serverschränken

Positions-Nr.: Bezeichnung	1	2	3	4	5	6	7	7.1
HxBxT	Schrank-gestell	Rasterholm	Traverse zum 19"-Einbau	Sichttür	Tür geschlossen	Stecktür seitlich	Stecktür hinten	Stecktür mit Klimagerät 1050 W
2000x600x1000	31-8610-10	31-6120-42	31-8120-00	31-8620-01	31-8620-02	31-8020-03	31-8620-03	31-8020-31
2000x800x1000	31-8810-10	31-6120-42	31-8120-04	31-8820-01	31-8820-02	31-8020-03	31-8820-03	31-8020-31
	7.2 Stecktür mit Klimagerät 2050 W	8 Dachblech	9 Abdeckplatte 1		9 Abdeckplatte 2			
			geschlossen	Lüftermodul	Kabel-einführung	geschlossen	Lüftermodul	Kabel-einführung
2000x600x1000	31-8020-32	31-8020-60	31-8110-01	31-8110-07	31-8110-05	-	-	-
2000x800x1000	31-8020-32	31-8020-80	-	-	-	31-8110-02	31-8110-08	31-8110-06
	9 Abdeckplatte 5	9 Abdeckplatte 6	10 Standsockel mit Kippschutz	11 Rollensatz für Sockel mit Kippschutz	12 Sockellecken-satz	13 Sockelblende seitlich T=1000	14 Sockelblende quer	15 Justierfuß für Schrank-gestell
2000x600x1000	31-8110-25	-	31-8026-11	31-6026-50	31-8100-00	31-8100-30	31-8100-10	31-8026-00
2000x800x1000	-	31-8110-26	31-8028-11	31-6026-50	31-8100-00	31-8100-30	31-8100-20	31-8026-00



Visionen werden wahr...



Serverraum