

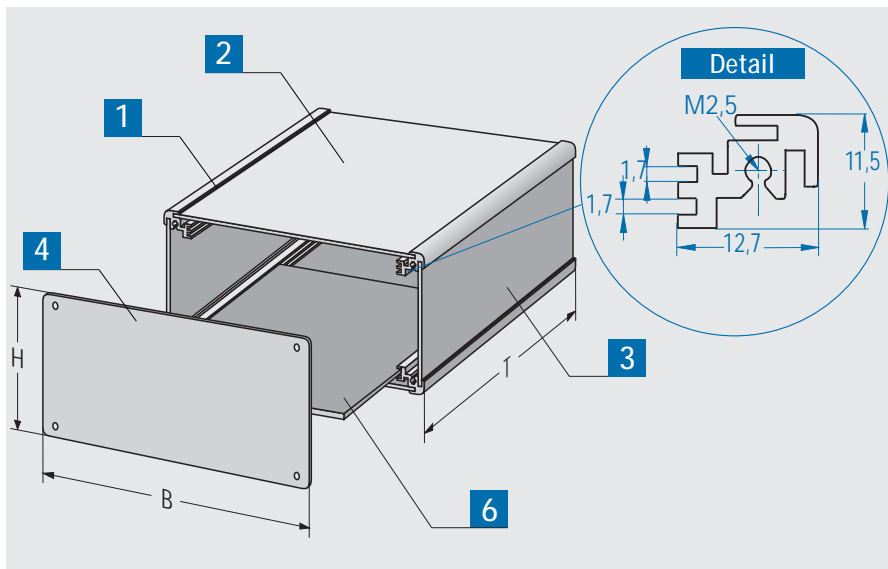


414 • Profil-Kleingehäuse



Das einfach gehaltene Gehäuse setzt sich zusammen aus 4 Aluminiumprofilen, 4 Verkleidungsblechen und 2 Kopfblechen. Zum Einführen von 2 Europakarten dienen Nuten in den Profilen.

Die Front-/Rückplatten können gemäß Ihren spezifischen Anforderungen mit Stanzungen für Stecker- oder Kabeleinführungen versehen werden.



Profil-Kleingehäuse

- kostengünstig
- variabel in Breite/Höhe/Tiefe

Anwendung:

zur Aufnahme von zwei Laborkarten oder individuellen Elektronikkomponenten

Oberfläche:

Front-/Rückplatte und Profile:
Aluminium eloxiert
Verkleidungsbleche:
lackiert RAL 7035 lichtgrau

Schutzart:

IP 40

Lieferform:

unmontiert

Lieferumfang

Pos.	Stck.	Bezeichnung
1	4	Gehäuseprofile
2	2	Verkleidungsbleche 1
3	2	Verkleidungsbleche 2
4	2	Front-/Rückplatten
5		Montagematerial

Hinweis:

Chassisblech bitte extra bestellen.

Bestelldaten Gehäuse und Chassisblech

Abmessungen		Gehäuse		Chassisblech 6	
B mm	H mm	T = 166,6 mm effektive Einbaumaße b x t = 197,8 x 162,6 mm	T = 226,6 mm effektive Einbaumaße b x t = 197,8 x 222,6 mm	für Gehäuse T = 166,6 mm	für Gehäuse T = 226,6 mm
220	44	414-101	414-111	414-151	414-161
220	88	414-103	414-113	414-151	414-161

Bestelldaten Gehäuse und Chassisblech, passend für Europakarten 100 mm x 160 mm und 100 mm x 220 mm

Abmessungen		Gehäuse		Chassisblech 6	
B mm	H mm	T = 166,6 mm für Karten 100 x 160	T = 226,6 mm für Karten 100 x 220	für Gehäuse T = 166,6 mm	für Gehäuse T = 226,6 mm
122,2	44	414-105	414-115	414-153	414-163
122,2	88	414-106	414-116		