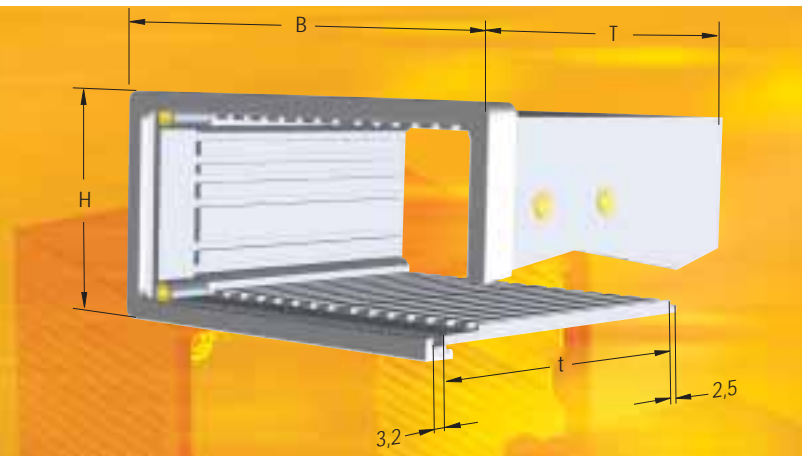


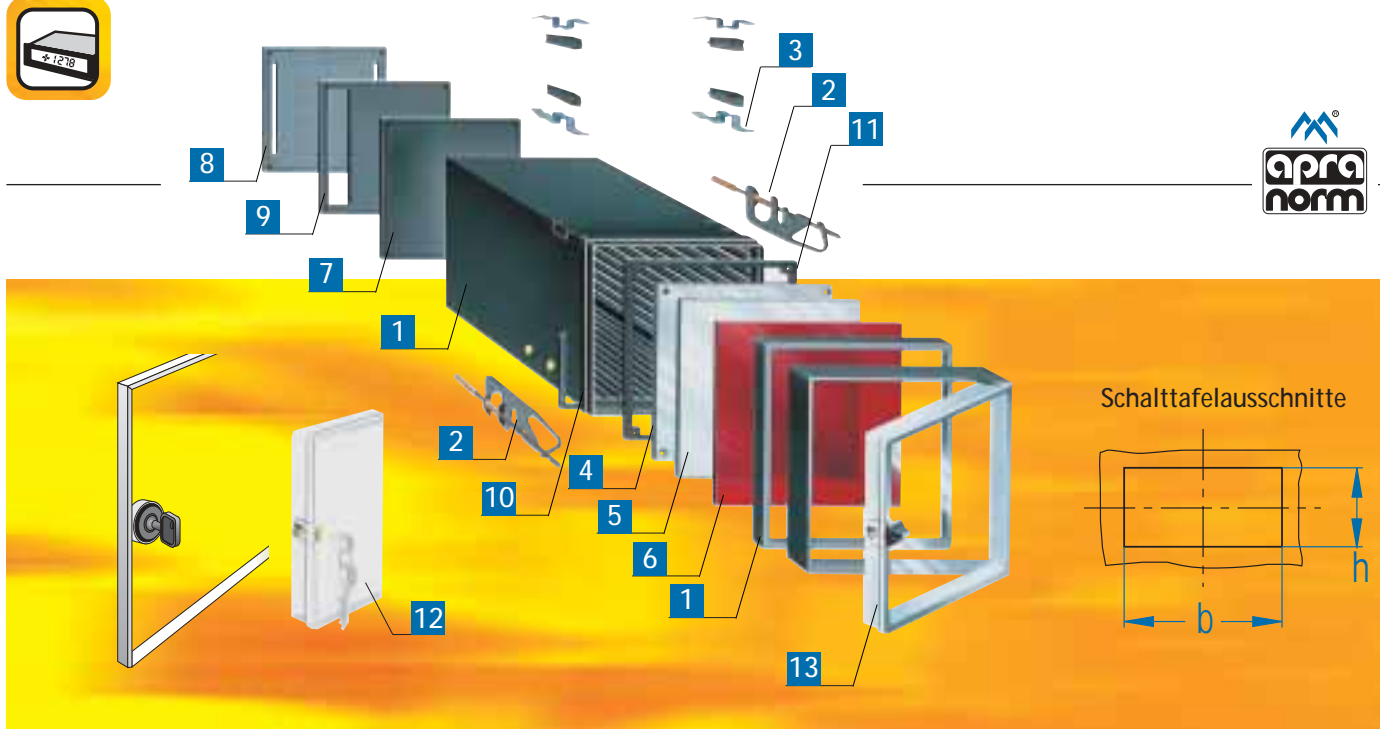
B mm	H mm	T (ca.) mm	t (ca.) mm	Gehäuse DIN 43 700 <b>1</b>	Befestigung <b>2</b>	"Panel-Clip"- Gehäuse DIN 43 700 (s.S. 8.14) <b>3</b>	Frontplatte Aluminium 1,5 mm <b>4</b>	Blende Aluminium 1,5 mm <b>5</b>	Filterscheibe Plexiglas rot: -09 Makrolon transparent: -05 <b>6</b>
48	24	60,0	53,0	445-440	440-001	441-440	-	445-451	44-5452-xx
		82,5	75,5	445-441	440-005	441-441	-	-	-
		107,0	100,0	445-444	440-009	441-444	-	-	-
48	48	60,5	53,5	445-120	440-001	441-120	445-130	445-131	44-5132-xx
		82,5	75,5	445-121	440-005	441-121	-	-	-
		116,5	109,5	445-122	440-009	441-122	-	-	-
		138,5	131,5	445-123	-	441-123	-	-	-
		107,0	100,0	445-124	-	441-124	-	-	-
		163,0	156,0	445-125	-	441-125	-	-	-
72	24	60,0	53,0	445-420	440-001	441-420	-	445-431	44-5432-xx
		82,5	75,5	445-421	440-005	441-421	-	-	-
		107,0	100,0	445-424	440-009	441-424	-	-	-
72	36	60,5	53,5	445-040	440-001	441-040	445-050	445-051	44-5052-xx
		82,5	75,5	445-041	440-005	441-041	-	-	-
		116,5	109,5	445-042	440-009	441-042	-	-	-
		107,0	100,0	445-044	-	441-044	-	-	-



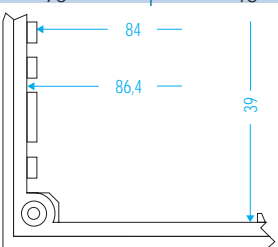
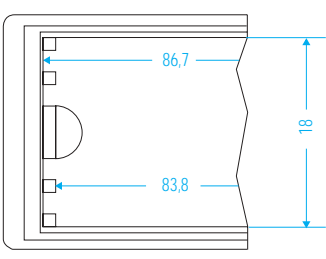
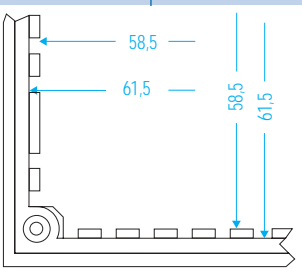
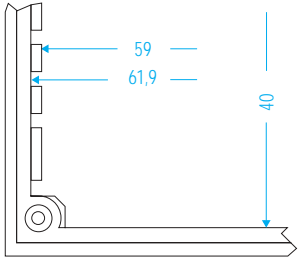
Gehäusegröße		Schalttafeldurchbruch			
B	H	b	zul. Abw.	h	zul. Abw.
mm	mm	mm	mm	mm	mm
48	24	45	+ 0,6	22,2	+ 0,3
48	48	45	+ 0,6	45	+ 0,6
72	24	68	+ 0,7	22,2	+ 0,3
72	36	68	+ 0,7	33	+ 0,6



Rückwand geschlossen	Rückwand mit Schlitzen	Rückwand für Klemmen	Dichtung zwischen Schalttafel	Dichtung hinter Frontplatte	Vollsichttür mit Schloss	Vollsichttür mit Vorreiber	Verpackung
7	8	9	10	11	12	13	14
44-5453-01	44-5453-02	Klemmen s. Seite 8.18	-	-	-	-	-
-	-	-	-	-	-	-	-
-	-	-	-	-	-	-	-
-	-	-	-	-	-	-	-
44-5133-01	44-5133-02	44-5133-03	44-5135-01	44-5135-02	-	-	-
-	-	-	-	-	-	-	-
-	-	-	-	-	-	-	-
-	-	-	-	-	-	-	-
-	-	-	-	-	-	-	-
-	-	-	-	-	-	-	-
44-5433-01	44-5433-02	-	-	-	-	-	-
-	-	-	-	-	-	-	-
-	-	-	-	-	-	-	-
44-5053-01	44-5053-02	44-5053-03	44-5055-01	-	-	-	-
-	-	-	-	-	-	-	-
-	-	-	-	-	-	-	-
-	-	-	-	-	-	-	-



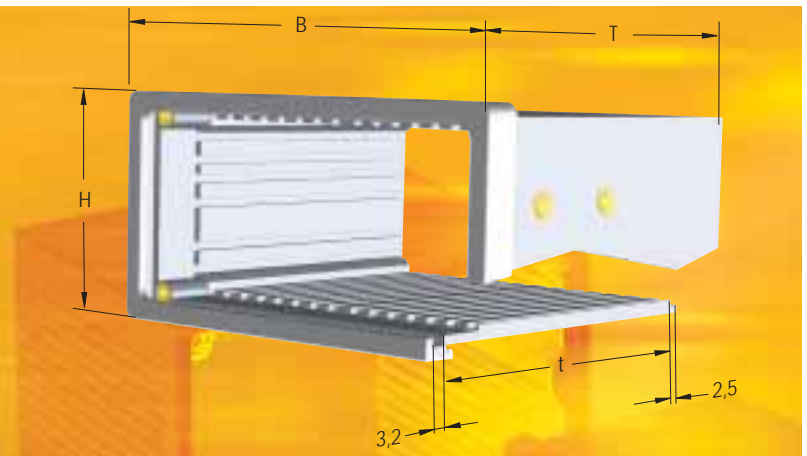
B mm	H mm	T (ca.) mm	t (ca.) mm	Gehäuse DIN 43 700 <b>1</b>	Befestigung <b>2</b>	"Panel-Clip"- Gehäuse DIN 43 700 (s.S. 8.14) <b>3</b>	Frontplatte Aluminium 1,5 mm <b>4</b>	Blende Aluminium 1,5 mm <b>5</b>	Filterscheibe Plexiglas rot: -09 Makrolon transparent: -05 <b>6</b>
72	48	60,5	53,5	445-140	440-001	-	445-150	445-151	44-5152-xx
		82,5	75,5	445-141	440-005	-	-	-	-
		116,5	109,5	445-142	440-009	-	-	-	-
		107,0	100,0	445-144	-	-	-	-	-
72	72	60,5	53,5	445-220	440-001	441-220	445-230	445-231	44-5232-xx
		82,5	75,5	445-221	440-005	441-221	-	-	-
		116,5	109,5	445-222	440-009	441-222	-	-	-
		138,5	131,5	445-223	-	441-223	-	-	-
		107,0	100,0	445-224	-	441-224	-	-	-
		163,0	156,0	445-225	-	441-225	-	-	-
		209,0	201,0	445-226	-	441-226	-	-	-
96	24	60,5	53,5	445-100	440-001	441-100	-	445-111	44-5112-xx
		82,5	75,5	445-101	440-005	441-101	-	-	-
		116,5	109,5	445-102	440-009	441-102	-	-	-
		107,0	100,0	445-104	-	441-104	-	-	-
96	48	60,5	53,5	445-160	440-001	441-160	445-170	445-171	44-5172-xx
		82,5	75,5	445-161	440-005	441-161	-	-	-
		116,5	109,5	445-162	440-009	441-162	-	-	-
		138,5	131,5	445-163	-	441-163	-	-	-
		107,0	100,0	445-164	-	441-164	-	-	-
		163,0	156,0	445-165	-	441-165	-	-	-



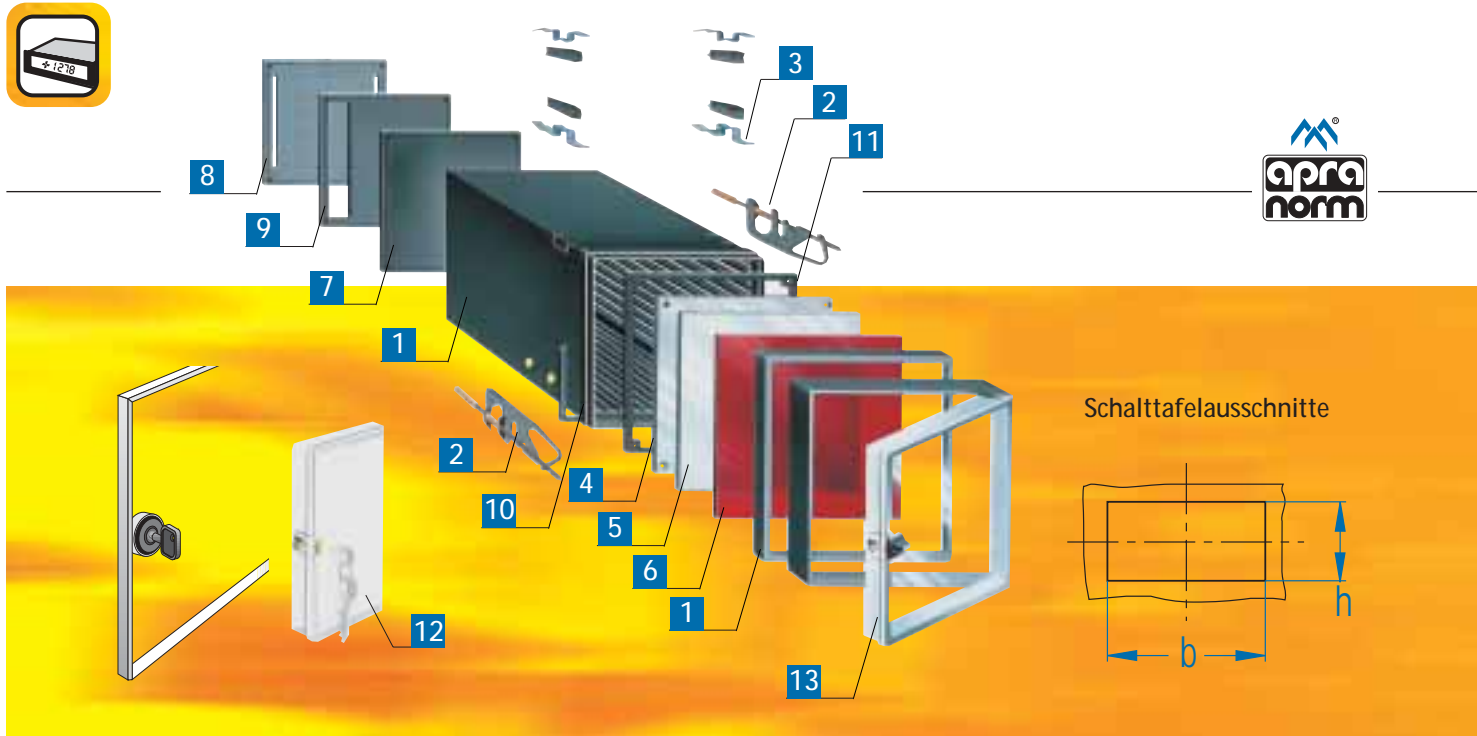
Führungsnuten an allen Seiten



Gehäusegröße		Schalttafel durchbruch			
B	H	b	zul. Abw.	h	zul. Abw.
mm	mm	mm	mm	mm	mm
72	48	68	- 0,7	45	+ 0,6
72	72	68	+ 0,7	68	+ 0,7
96	24	92	+ 0,8	22,2	+ 0,3
96	48	92	+ 0,8	45	+ 0,6



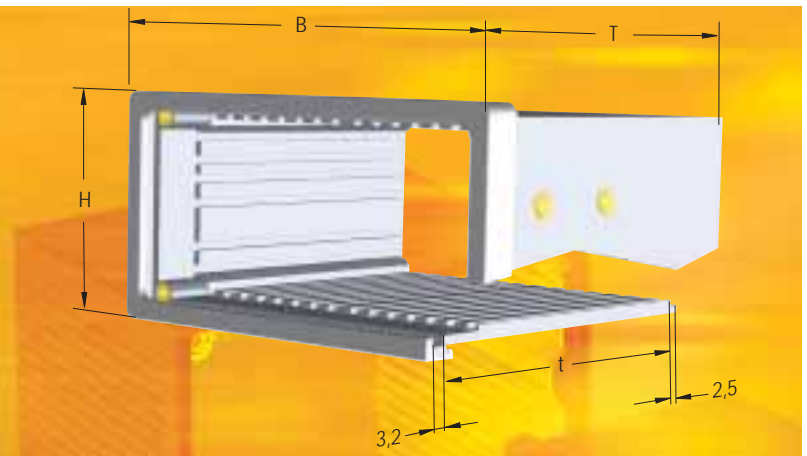
Rückwand geschlossen	Rückwand mit Schlitzen	Rückwand für Klemmen	Dichtung zwischen Schalttafel	Dichtung hinter Frontplatte	Vollsichttür mit Schloss	Vollsichttür mit Vorreiber	Verpackung
<b>7</b>	<b>8</b>	<b>9</b>	<b>10</b>	<b>11</b>	<b>12</b>	<b>13</b>	<b>14</b>
44-5153-01	44-5153-02	44-5153-03	-	-	-	-	-
-	-	-	-	-	-	-	-
-	-	-	-	-	-	-	-
-	-	-	-	-	-	-	-
44-5233-01	44-5233-02	44-5233-03	44-5235-01	44-5235-02	44-6030-01	44-6030-02	-
-	-	-	-	-	-	-	-
-	-	-	-	-	-	-	-
-	-	-	-	-	-	-	-
-	-	-	-	-	-	-	-
44-5113-01	44-5113-02	-	-	-	-	-	-
-	-	-	-	-	-	-	-
-	-	-	-	-	-	-	-
-	-	-	-	-	-	-	-
44-5173-01	44-5173-02	44-5173-03	44-5175-01	44-5175-02	44-6090-01	44-6090-02	445-996
-	-	-	-	-	-	-	445-996
-	-	-	-	-	-	-	445-997
-	-	-	-	-	-	-	445-997
-	-	-	-	-	-	-	445-996
-	-	-	-	-	-	-	445-997



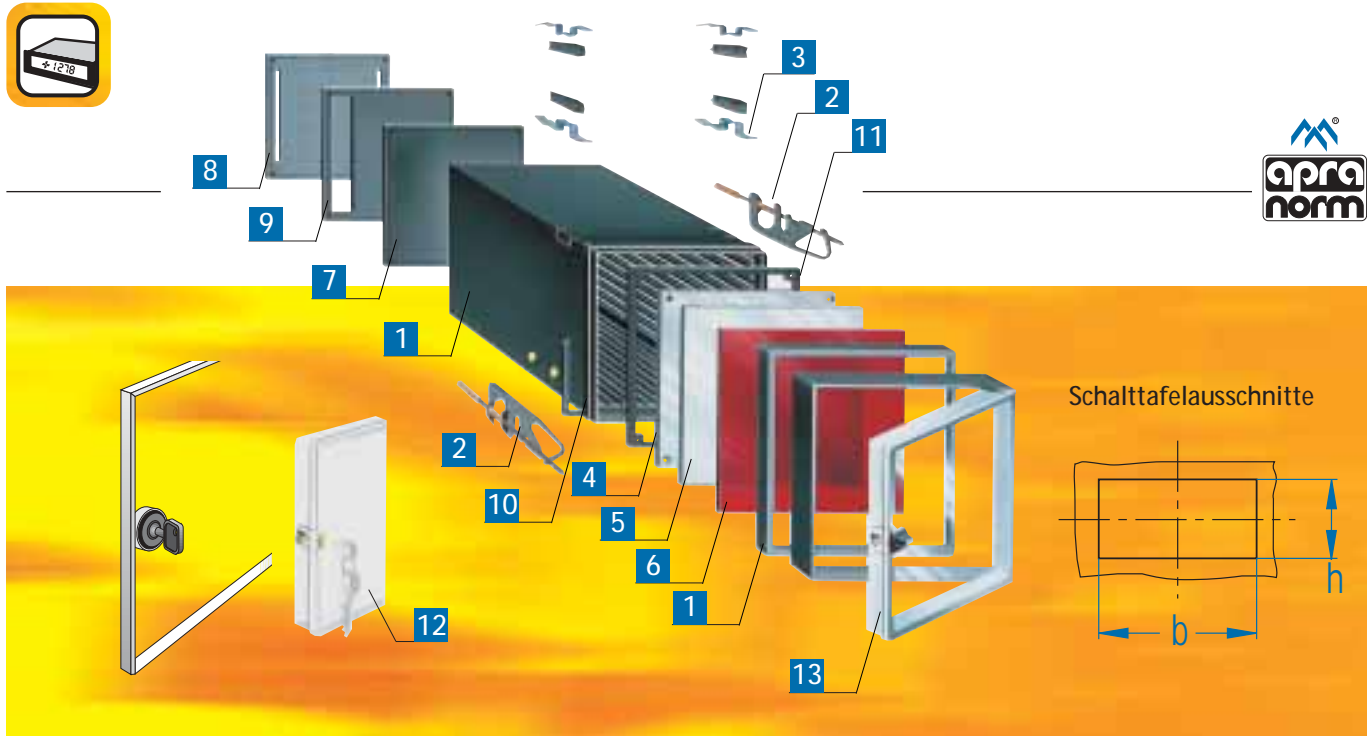
B mm	H mm	T (ca.) mm	t (ca.) mm	Gehäuse DIN 43 700 <b>1</b>	Befestigung <b>2</b>	"Panel-Clip"- Gehäuse DIN 43 700 (s.S. 8.14) <b>3</b>	Frontplatte Aluminium 1,5 mm <b>4</b>	Blende Aluminium 1,5 mm <b>5</b>	Filterscheibe Plexiglas rot: -09 Makrolon transparent: -05 <b>6</b>
96	48	60,5	53,5	445-760	440-001	441-760	445-170	445-171	44-5172-xx
		82,5	75,5	445-761	440-005	441-761	-	-	-
		116,5	109,5	445-762	440-009	441-762	-	-	-
		138,5	131,5	445-763	-	441-763	-	-	-
		107,0	100,0	445-764	-	441-764	-	-	-
		163,0	156,0	445-765	-	441-765	-	-	-
96	72	60,5	53,5	445-240	440-001	-	445-250	445-251	44-5252-xx
		82,5	75,5	445-241	440-005	-	-	-	-
		116,5	109,5	445-242	-	-	-	-	-
		138,5	131,5	445-243	440-009	-	-	-	-
		107,0	100,0	445-244	-	-	-	-	-
		163,0	156,0	445-245	-	-	-	-	-
96	96	60,5	53,5	445-300	440-001	441-300	445-310	445-311	44-5312-xx
		82,5	75,5	445-301	440-005	441-301	-	-	-
		116,5	109,5	445-302	443-001	441-302	-	-	-
		138,5	131,5	445-303	-	441-303	-	-	-
		107,0	100,0	445-304	-	441-304	-	-	-
		163,0	156,0	445-305	-	441-305	-	-	-
144	48	60,5	53,5	445-180	440-001	441-180	445-190	445-191	44-5192-xx
		82,5	75,5	445-181	443-001	441-181	-	-	-
		116,5	109,5	445-182	443-002	441-182	-	-	-
		138,5	131,5	445-183	-	441-183	-	-	-
		107,0	100,0	445-184	-	441-184	-	-	-
		163,0	156,0	445-185	-	441-185	-	-	-
209,0	201,0	445-186	-	441-186	-	-	-		



Gehäusegröße		Schalttafeldurchbruch			
B	H	b	zul. Abw.	h	zul. Abw.
mm	mm	mm	mm	mm	mm
96	48	92	+ 0,8	45	+ 0,6
96	72	92	+ 0,8	68	+ 0,7
96	96	92	+ 0,8	92	+ 0,8
144	48	138	+ 1,0	45	+ 0,6



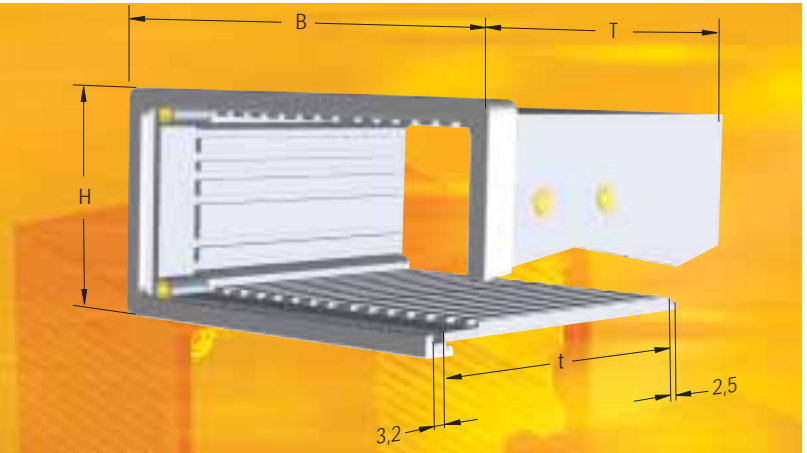
Rückwand geschlossen	Rückwand mit Schlitzen	Rückwand für Klemmen	Dichtung zwischen Schalttafel	Dichtung hinter Frontplatte	Vollsichttür mit Schloss	Vollsichttür mit Vorreiber	Verpackung
<b>7</b>	<b>8</b>	<b>9</b>	<b>10</b>	<b>11</b>	<b>12</b>	<b>13</b>	<b>14</b>
44-5173-01	44-5173-02	44-5173-03	44-5175-01	44-5175-02	44-6090-01	44-6090-02	445-996
-	-	-	-	-	-	-	445-996
-	-	-	-	-	-	-	445-997
-	-	-	-	-	-	-	445-997
-	-	-	-	-	-	-	445-996
-	-	-	-	-	-	-	445-997
44-5253-01	44-5253-02	44-5253-03	44-5255-01	44-5255-02	-	-	-
-	-	-	-	-	-	-	-
-	-	-	-	-	-	-	-
-	-	-	-	-	-	-	-
-	-	-	-	-	-	-	-
-	-	-	-	-	-	-	-
44-5313-01	44-5313-02	44-5313-03	44-5315-01	44-5315-02	44-6040-01	44-6040-02	445-998
-	-	-	-	-	-	-	445-998
-	-	-	-	-	-	-	445-999
-	-	-	-	-	-	-	445-999
-	-	-	-	-	-	-	445-998
-	-	-	-	-	-	-	445-999
44-5193-01	44-5193-02	44-5193-03	44-5195-01	44-5195-02	-	-	-
-	-	-	-	-	-	-	-
-	-	-	-	-	-	-	-
-	-	-	-	-	-	-	-
-	-	-	-	-	-	-	-
-	-	-	-	-	-	-	-



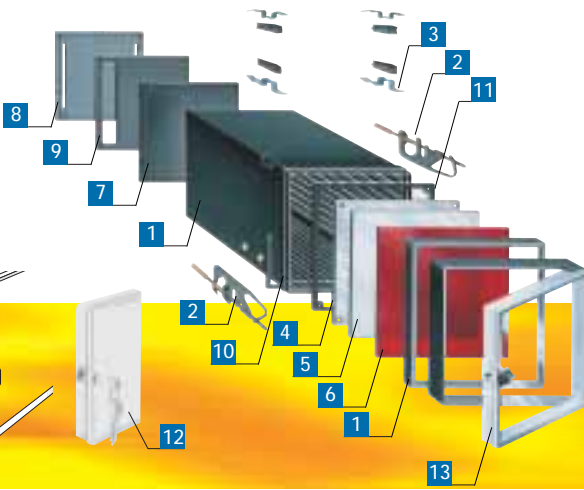
B mm	H mm	T (ca.) mm	t (ca.) mm	Gehäuse DIN 43 700 <b>1</b>	Befestigung <b>2</b>	"Panel-Clip"- Gehäuse DIN 43 700 (s.S. 8.14) <b>3</b>	Frontplatte Aluminium 1,5 mm <b>4</b>	Blende Aluminium 1,5 mm <b>5</b>	Filterscheibe Plexiglas rot: -09 Makrolon transparent: -05 <b>6</b>	
	144	72	60,5	53,5	445-260	440-001	441-260	445-270	445-271	44-5272-xx
			82,5	75,5	445-261	443-001	441-261	-	-	-
			116,5	109,5	445-262	443-002	441-262	-	-	-
			138,5	131,5	445-263	-	441-263	-	-	-
			107,0	100,0	445-264	-	441-264	-	-	-
			163,0	156,0	445-265	-	441-265	-	-	-
			209,0	201,0	445-266	-	441-266	-	-	-
	144	96	60,5	53,5	445-320	440-001	441-320	445-330	445-331	44-5332-xx
			82,5	75,5	445-321	443-001	441-321	-	-	-
			116,5	109,5	445-322	443-002	441-322	-	-	-
			138,5	131,5	445-323	-	441-323	-	-	-
			107,0	100,0	445-324	-	441-324	-	-	-
			163,0	156,0	445-325	-	441-325	-	-	-
			209,0	201,0	445-326	-	441-326	-	-	-
	144	144	60,5	53,5	445-360	440-001	441-360	445-370	445-371	44-5372-xx
			82,5	75,5	445-361	443-001	441-361	-	-	-
			116,5	109,5	445-362	443-002	441-362	-	-	-
			138,5	131,5	445-363	-	441-363	-	-	-
			107,0	100,0	445-364	-	441-364	-	-	-
			163,0	156,0	445-365	-	441-365	-	-	-
			209,0	201,0	445-366	-	441-366	-	-	-
	192	72	60,5	53,5	445-280	440-001	441-280	445-290	445-291	44-5292-xx
			82,5	75,5	445-281	443-001	441-281	-	-	-
			116,5	109,5	445-282	443-002	441-282	-	-	-
			138,5	131,5	445-283	-	441-283	-	-	-
			107,0	100,0	445-284	-	441-284	-	-	-
			163,0	156,0	445-285	-	441-285	-	-	-
			209,0	201,0	445-286	-	441-286	-	-	-



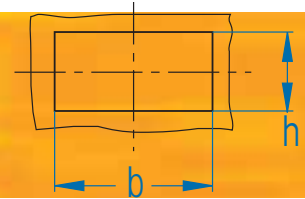
Gehäusegröße		Schalttafeldurchbruch			
B	H	b	zul. Abw.	h	zul. Abw.
mm	mm	mm	mm	mm	mm
144	72	138	+ 1,0	68	+ 0,7
144	96	138	+ 1,0	92	+ 0,8
144	144	138	+ 1,0	138	+ 1,0
192	72	186	+ 1,1	68	+ 0,7



Rückwand geschlossen	Rückwand mit Schlitzten	Rückwand für Klemmen	Dichtung zwischen Schalttafel	Dichtung hinter Frontplatte	Vollsichttür mit Schloss	Vollsichttür mit Vorreiber	Verpackung
<b>7</b>	<b>8</b>	<b>9</b>	<b>10</b>	<b>11</b>	<b>12</b>	<b>13</b>	<b>14</b>
44-5273-01	44-5273-02	44-5273-03	44-5275-01	44-5275-02	44-6100-01	44-6100-02	445-992
-	-	-	-	-	-	-	445-992
-	-	-	-	-	Flachdichtung	-	445-993
-	-	-	-	-	44-5275-03	-	445-993
-	-	-	-	-	-	-	445-992
-	-	-	-	-	-	-	445-993
-	-	-	-	-	-	-	445-990
44-5333-01	44-5333-02	44-5333-03	44-5335-01	44-5335-02	44-6150-01	44-6150-02	-
-	-	-	-	-	-	-	-
-	-	-	-	-	-	-	-
-	-	-	-	-	-	-	-
-	-	-	-	-	-	-	-
-	-	-	-	-	-	-	-
44-5373-01	44-5373-02	44-5373-03	44-5375-01	44-5375-02	44-6050-01	44-6050-02	445-994
-	-	-	-	-	-	-	445-994
-	-	-	-	-	Flachtür	Flachtür	445-995
-	-	-	-	-	44-7050-01	44-7050-02	445-995
-	-	-	-	-	-	-	445-994
-	-	-	-	-	-	-	445-995
-	-	-	-	-	-	-	445-991
44-5293-01	44-5293-02	-	44-5295-01	44-5295-02	-	-	-
-	-	-	-	-	-	-	-
-	-	-	-	-	-	-	-
-	-	-	-	-	-	-	-
-	-	-	-	-	-	-	-
-	-	-	-	-	-	-	-
-	-	-	-	-	-	-	-



Schalttafelausschnitte

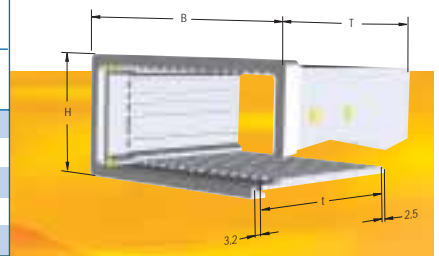


B mm	H mm	T (ca.) mm	t (ca.) mm	Gehäuse DIN 43 700 <b>1</b>	Befestigung <b>2</b>	"Panel-Clip"- Gehäuse DIN 43 700 (s.S. 8.14) <b>3</b>	Frontplatte Aluminium 1,5 mm <b>4</b>	Blende Aluminium 1,5 mm <b>5</b>	Filterscheibe Plexiglas rot: -09 Makrolon transparent: -05 <b>6</b>
192	96	60,5	53,5	445-340	440-001	-	445-350	445-351	44-5352-xx
		82,5	75,5	445-341	443-001	-	-	-	-
		116,5	109,5	445-342	443-002	-	-	-	-
		138,5	131,5	445-343	-	-	-	-	-
		107,0	100,0	445-344	-	-	-	-	-
		163,0	156,0	445-345	-	-	-	-	-
		209,0	201,0	445-346	-	-	-	-	-
192	144	60,5	53,5	445-380	440-001	-	445-390	445-391	44-5392-xx
		82,5	75,5	445-381	443-001	-	-	-	-
		116,5	109,5	445-382	443-002	-	-	-	-
		138,5	131,5	445-383	-	-	-	-	-
		107,0	100,0	445-384	-	-	-	-	-
		163,0	156,0	445-385	-	-	-	-	-
		209,0	201,0	445-386	-	-	-	-	-
288	72	60,5	53,5	445-460	440-001	441-460	445-470	445-471	44-5472-xx
		82,5	75,5	445-461	443-001	441-461	-	-	-
		116,5	109,5	445-462	443-002	441-462	-	-	-
		138,5	131,5	445-463	-	441-463	-	-	-
		107,0	100,0	445-464	-	441-464	-	-	-
		163,0	156,0	445-465	-	441-465	-	-	-
		209,0	201,0	445-466	-	441-466	-	-	-
288	96	60,5	53,5	445-600	440-001	-	445-610	445-611	44-5612-xx
		82,5	75,5	445-601	440-005	-	-	-	-
		-	-	-	-	-	-	-	-
		-	-	-	-	-	-	-	-
		-	-	-	-	-	-	-	-
		-	-	-	-	-	-	-	-
		-	-	-	-	-	-	-	-
288	144	60,5	53,5	445-480	440-001	441-480	445-490	445-491	44-5492-xx
		82,5	75,5	445-481	443-001	-	-	-	-
		-	-	445-482	443-002	-	-	-	-
		138,5	131,5	445-483	-	-	-	-	-
		-	-	445-484	-	-	-	-	-
		163,0	156,0	445-485	-	-	-	-	-
		-	-	445-486	-	-	-	-	-



## Schalttafelgehäuse nach DIN 43700/IEC 61554 • 445/441

Gehäusegröße		Schalttafeldurchbruch			
B mm	H mm	b mm	zul. Abw. mm	h mm	zul. Abw. mm
192	96	186	+ 1,1	92	+ 0,8
192	144	186	+ 1,1	138	+ 1,0
288	72	282	+ 1,1	68	+ 0,7
288	96	282	+ 1,1	92	+ 0,8
288	144	282	+ 1,1	138	+ 1,0



Rückwand geschlossen <b>7</b>	Rückwand mit Schlitz <b>8</b>	Rückwand für Klemmen <b>9</b>	Dichtung zwischen Schalttafel <b>10</b>	Dichtung hinter Frontplatte <b>11</b>	Vollsichttür mit Schloss <b>12</b>	Vollsichttür mit Vorreiber <b>13</b>	Verpackung <b>14</b>
44-5353-01	44-5353-02	-	44-5355-01	44-5355-02	44-6110-01	44-6110-02	-
-	-	-	-	-	-	-	-
-	-	-	-	-	-	-	445-989
-	-	-	-	-	-	-	-
-	-	-	-	-	-	-	445-988
-	-	-	-	-	-	-	-
44-5393-01	44-5393-02	44-5393-03	44-5395-01	44-5395-02	44-6120-01	44-6120-02	-
-	-	-	-	-	-	-	-
-	-	-	-	-	-	-	-
-	-	-	-	-	-	-	-
-	-	-	-	-	-	-	-
-	-	-	-	-	-	-	-
44-5473-01	-	-	-	-	-	-	-
-	-	-	-	-	-	-	-
-	-	-	-	-	-	-	-
-	-	-	-	-	-	-	-
-	-	-	-	-	-	-	-
44-5613-01	-	-	-	-	-	-	-
-	-	-	-	-	-	-	-
-	-	-	-	-	-	-	-
-	-	-	-	-	-	-	-
-	-	-	-	-	-	-	-
44-5493-01	-	-	44-5495-01	-	44-6130-01	44-6130-02	-
-	-	-	-	-	-	-	-
-	-	-	-	-	-	-	-
-	-	-	-	-	-	-	-
-	-	-	-	-	-	-	-
-	-	-	-	-	-	-	-





### Zubehör für Schalttafeldurchbrüche und Schalttafelgehäuse

Die Blindabdeckung dient zum Abdecken von nicht benutzten Schalttafeldurchbrüchen nach DIN 43700 und kann auch als geschlossener Frontrahmen für DIN-Gehäuse eingesetzt werden.

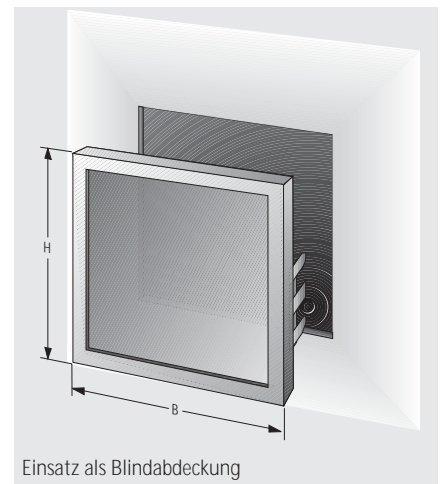
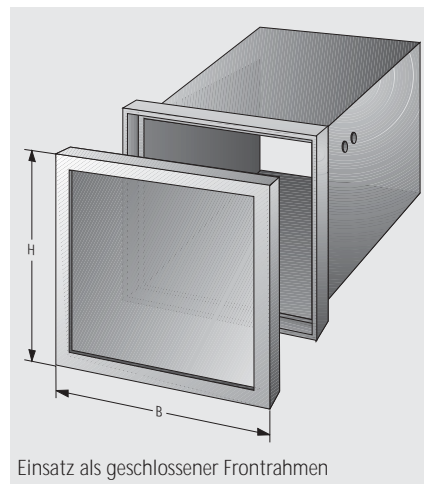
#### Lieferumfang

Pos.	Stck.	Bezeichnung
1	1	Abdeckung
2	6	Klemmfedern 445-005



#### Bestelldaten

H mm	B mm	Bestell-Nr.
24	48	44-8457-00
24	96	44-8117-00
48	48	445-137
72	36	445-077
72	72	445-237
96	48	445-177
96	96	445-317
144	72	445-277
144	96	44-5337-00
144	144	445-377

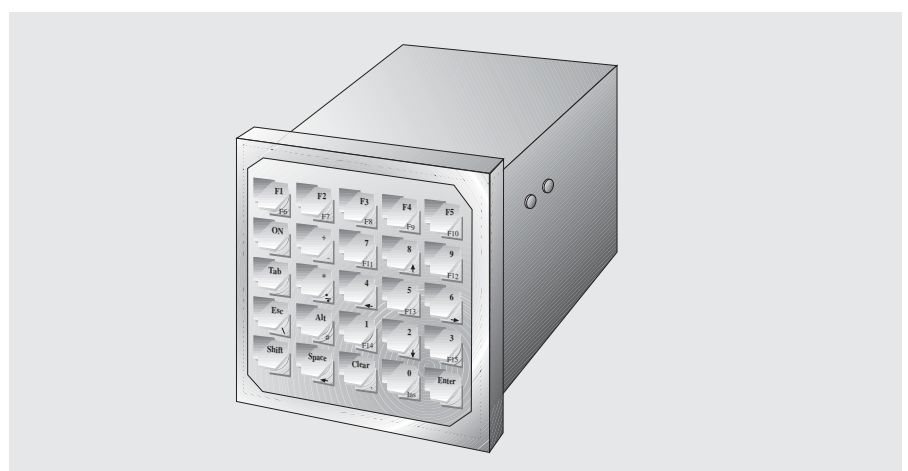


#### Frontrahmen mit schrägen Ecken zur Abdeckung der Frontplattenschrauben

Hier zeigt apra-norm eine optisch gelungene Lösung zur Abdeckung der Frontplattenschrauben auf: Neben einem klaren Abschluss bietet der Frontrahmen mit schrägen Ecken Schutz vor elektrostatischen Entladungen über die Schrauben bei abgeschirmtem Gehäuse.

#### Zur Zeit lieferbare Größen

96 x 48*
96 x 96*
72 x 72*
144 x 72*
144 x 96*
144 x 144*
144 x 48*
144 x 192*



\*Bei Bestellung bitte die Bestell-Nr. des Gehäuses mit der End-Nr.-30 versehen.

Beispiel:  
Schalttafelgehäuse 96 x 96 x 107 mit Frontrahmen mit schrägen Ecken:  
445-304-30

Weitere Größen sind in Vorbereitung. Fragen Sie uns.