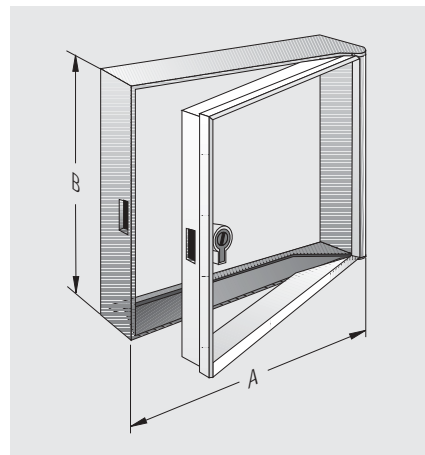


**Vollsichttür mit Türrahmen für Schalttafelgehäuse nach DIN 43 700 / IEC 61554**

- Sowohl die glasklare Tür mit hervorragenden optischen Eigenschaften als auch der stabile Rahmen garantieren als Spritzguss-Formteile eine hohe Passgenauigkeit und eine optimale Abdichtung.
- Einsatz von hochwertigen Werkstoffen gewährleistet optimale Schlagfestigkeit und Dimensionsstabilität selbst in extremen Temperaturbereichen.
- Die Tür lässt sich ohne großen Kraftaufwand anstelle des Frontrahmens auf dem Gehäuse montieren, kann aber nach der Montage in der Schalttafel nicht mehr ohne Gewaltwirkung abgenommen werden.

**Flache Vollsichttür mit Türrahmen für Schalttafelgehäuse nach DIN 43700**



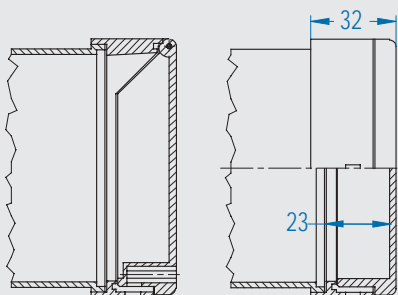
**Schutzart:**  
IP 42 nach DIN 40050



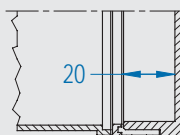
**Technische Information**

- Tür und Rahmen auf Kunststoffgehäuse

Kunststoffgehäuse



- Tür und Rahmen auf Stahlblechgehäuse



**Bestelldaten**

Abmessungen DIN 43700 / IEC 61554  A x B mm	Vollsichttür mit Schloss (abschließbar)	Vollsichttür mit Kunststofffest- steller (Vorreiber)	Flache Vollsichttür mit Schloss (abschließbar)	Flache Voll- sichttür mit Kunststoff- feststeller (Vorreiber)
144 x 144	44-6050-01	44-6050-02	44-7050-01	44-7050-02
72 x 144	44-6100-01	44-6100-02		
96 x 96	44-6040-01	44-6040-02		
96 x 144	44-6150-01	44-6150-02		
96 x 48	44-6090-01	44-6090-02		
192 x 96	44-6110-01	44-6110-02		
192 x 144	44-6120-01	44-6120-02		
288 x 144	44-6130-01	44-6130-02		
72 x 72	44-6030-01	44-6030-02		



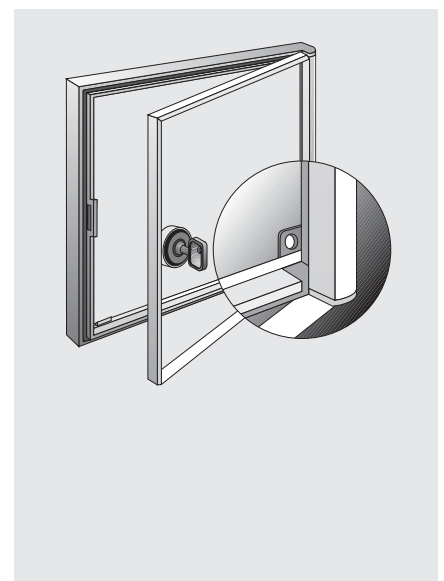
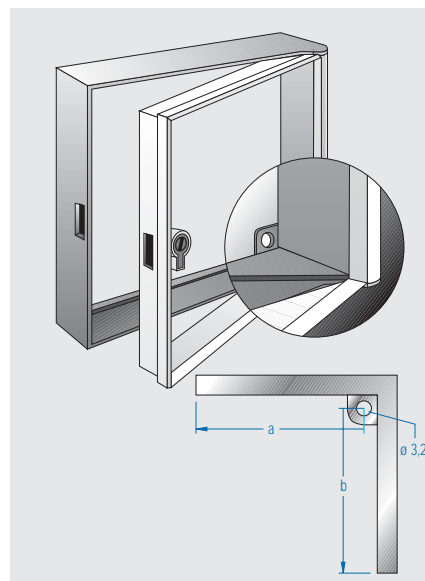
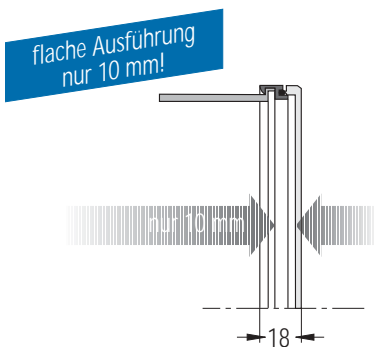
### Vollsichttür mit Montageecken

- **Qualitätswerkstoff: Polycarbonat**
- hohe Festigkeit, Schlagzähigkeit und Härte, Türrahmen glasfaserverstärkt
- vorzügliche elektrische und dielektrische Eigenschaften
- ausgezeichnete Lichtdurchlässigkeit der transparenten Türen
- optimale Maßhaltigkeit
- formbeständigkeits-Temperatur nach DIN 53461: 135 °C
- Brandverhalten: selbstverlöschend nach UL 94 V-0



Vollsichttür mit Montageecken

Flache Vollsichttür mit Montageecken



### Bestelldaten

Abmessungen DIN 43700 mm	Vollsichttür, Standard			Flache Vollsichttür		
	mit Schloss (abschließbar)	mit Kunststofffeststeller (Vorreiber)	Bohrbild a x b mm	mit Schloss (abschließbar)	mit Kunststofffeststeller (Vorreiber)	Bohrbild a x b mm
144 x 144	44-6050-04	44-6050-05	125,9 x 125,3	44-7050-04	44-7050-05	125,5 x 125,5
72 x 144	44-6100-04	44-6100-05	52,5 x 125,6			
96 x 96	44-6040-04	44-6040-05	77,2 x 76,8			
96 x 144	44-6150-04	44-6150-05	76,9 x 125,1			
96 x 48	44-6090-04	44-6090-05	76,9 x 28,8			
192 x 96	44-6110-04	44-6110-05	173,3 x 76,9			
192 x 144	44-6120-04	44-6120-05	173,3 x 125,1			
288 x 144	44-6130-04	44-6130-05	269,5 x 125,1			
72 x 72	44-6030-04	44-6030-05	51,6 x 51,3			