

19"-Schranksystem **aprack**[®]



... die optimale Schale für wertvolle Elektronik



19"-Schranksystem aprack

aprack®



„aprack“

„aprack mini“



Konfigurationsbeispiele

Eigenschaften



Formschönes Design



"Mini"-Variante



Schwenkebelverschlussystem

19"-Schranksystem aprack

- elegantes Design
- schnell zerlegbares Schrankgestell (8 Schrauben)
- tiefenvariable 19"-Ebenen
- leichte Aluminiumprofil-Konstruktion
- vielfältiges Zubehör
- als "aprack-mini"-Version auch in den Höhen 800 mm, 1000 mm und 1200 mm erhältlich
- unterteilte Rücktür mit 3 HE-Einbaubereich zum Einbau von Einschüben, Lüftungsmodul oder zur Kabeleinführung lieferbar (s. Variante 3)
- Türen mit Schwenkebelverschluss
- durch Befestigungsnuten in den Profilen sehr variable Montagemöglichkeit von Ausbauelementen
- kostenloser Montageservice auch bei individueller Konfiguration der Ausbau- und Zubehörteile
- Sondergrößen und -farben auf Wunsch lieferbar

Passende 19"-Komponenten wie:

- Baugruppenträger
- Universaleinschübe oder
- Rechneinschübe u.v.m.

finden Sie im Internet unter www.apra.de



Technische Information

Anwendung:

Schranksystem zur Aufnahme von 19"-Einschüben, 19"-Baugruppenträgern, Fachböden etc., geeignet für den Büro- und Laboreinsatz sowie den industriellen Bereich.

Aufbau:

stabile Al-Strangpressprofilrahmen mit Al-Druckgussecken

Oberfläche:

lackiert RAL 7035 lichtgrau
Sockel: lackiert RAL 7030 steingrau

Normen:

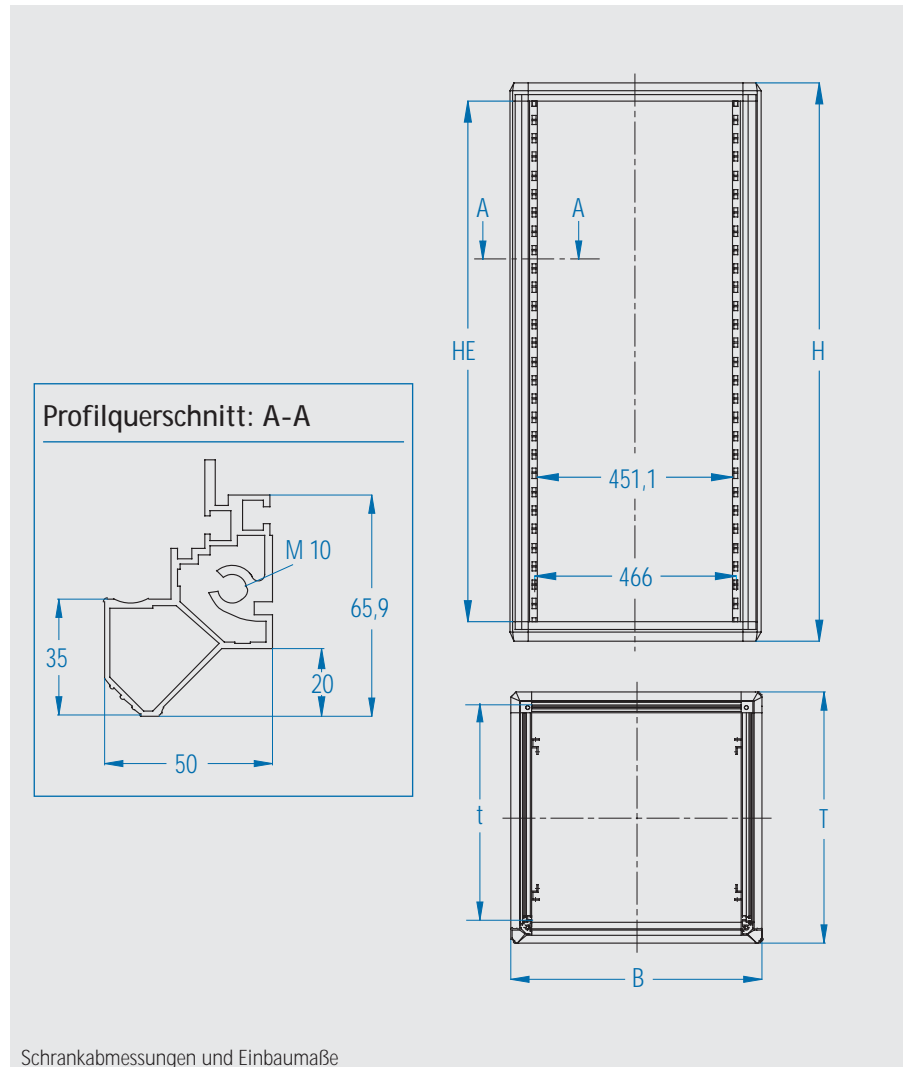
Einbaumaße nach IEC 297-1

Schutzart:

IP 20

Lieferform:

montiert



Erläuterungen

- H: Schrankhöhe ohne Sockel/Dach
- h: nutzbare Einbauhöhe
- HE: Anzahl einbaubarer Höheneinheiten
- B: Schrankbreite inkl. Seitenwänden
- T: Schranktiefe inkl. Tür/Rückwand
- t: nutzbare Einbautiefe

Verfügbare Schrankgrößen

H	h	HE	B	T	t
mm	mm	mm	mm	mm	mm
800	727	16	600	600	515
800	727	16	600	800	715
1000	927	20	600	600	515
1000	927	20	600	800	715
1200	1127	25	600	600	515
1200	1127	25	600	800	715
1400	1327	29	600	600	515
1400	1327	29	600	800	715
1600	1527	34	600	600	515
1600	1527	34	600	800	715
1800	1727	38	600	600	515
1800	1727	38	600	800	715
1800	1727	38	800	600	515
2000	1927	43	600	600	515
2000	1927	43	600	800	715
2000	1927	43	800	600	515

Sondergrößen auf Wunsch lieferbar.



Grundvarianten:

Wählen Sie aus unserem umfangreichen Angebot die Grundvariante, die Ihren Anforderungen entspricht.

Ergänzen Sie dann diese Grundvariante mit den von Ihnen benötigten Ausbau- und Zubehörteilen wie Sockel, Abdeckplatten etc. (ab Seite 1.56).

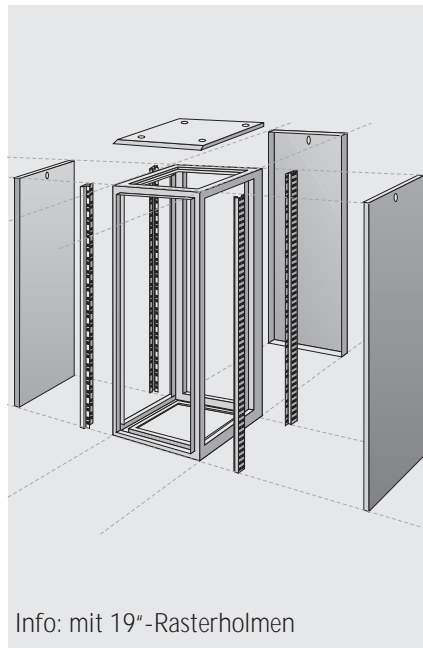
Oberfläche aller Varianten:
lackiert RAL 7035 lichtgrau

Lieferform:
montiert

Selbstverständlich können Sie sich Ihren Schrank auch komplett selbst konfigurieren (ab Seite 1.56).
Dank unseres kostenlosen Montageservices zahlen Sie dabei keinen Cent mehr!

Variante 1

19"-Schrank mit Verkleidung (belüftet/unbelüftet)



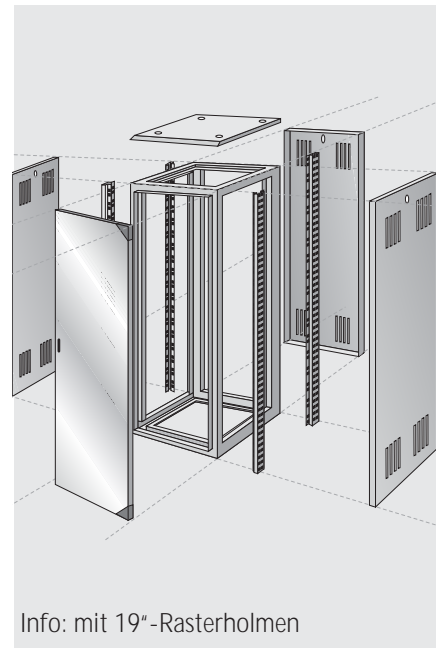
Info: mit 19"-Rasterholmen

Lieferumfang

Stck.	Bezeichnung
1	Schrankgestell mit 4 Rasterholmen
2	Seitenwände
1	Rückwand
1	Dacheinsatz, unbelüftet
1	Blendensatz

Variante 2

19"-Schrank mit Verkleidung (belüftet) und ESG-Vollsichttür



Info: mit 19"-Rasterholmen

Lieferumfang

Stck.	Bezeichnung
1	Schrankgestell mit 4 Rasterholmen
2	Seitenwände, belüftet
1	Rückwand, belüftet
1	ESG-Vollsichttür
1	Dacheinsatz, unbelüftet
1	Blendensatz

Hinweis:
Die vorderen Rasterholme werden standardmäßig um 32,5 mm nach hinten versetzt eingebaut!

Bestelldaten

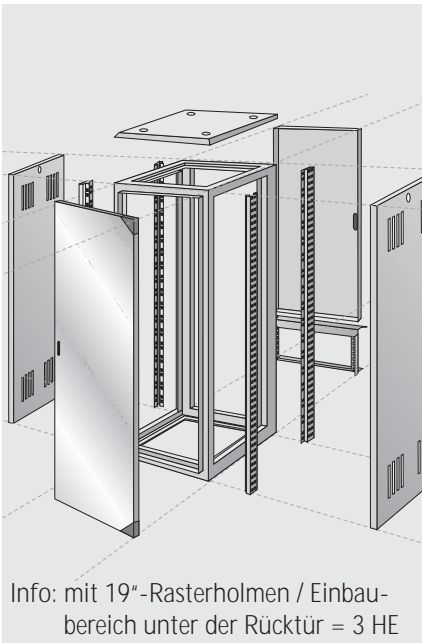
HE	H	h	B	T	belüftet	unbelüftet
	mm	mm	mm	mm		
16	800	727	600	600	11-1248-00	11-1228-00
20	1000	927	600	600	11-1250-00	11-1230-00
25	1200	1127	600	600	11-1252-00	11-1232-00
34	1600	1527	600	600	110-256	110-236
38	1800	1727	600	600	110-258	110-238
43	2000	1927	600	600	110-260	110-240
34	1600	1527	600	800	110-266	-
38	1800	1727	600	800	110-268	-
43	2000	1927	600	800	110-270	-
38	1800	1727	800	600	-	-
43	2000	1927	800	600	-	-

belüftet
11-1418-00
11-1420-00
11-1422-00
11-0456-00
11-0458-00
11-0460-00
11-0466-00
11-0468-00
11-0470-00
-
-



Variante 3

19"-Schrank mit Verkleidung (belüftet), verkürzter Rücktür und ESG-Vollsichttür



Info: mit 19"-Rasterholmen / Einbaubereich unter der Rücktür = 3 HE

Lieferumfang

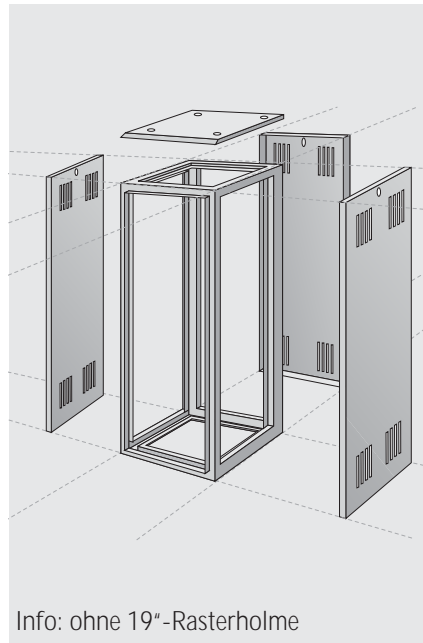
Stck.	Bezeichnung
1	Schrankgestell mit 4 Rasterholmen
2	Seitenwände, belüftet
1	Rücktür, verkürzt
1	ESG-Vollsichttür
1	Dacheinsatz, unbelüftet
1	Blendensatz

Hinweis:

Die vorderen Rasterholme werden standardmäßig um 32,5 mm nach hinten versetzt eingebaut!

Variante 4

Modemschrank mit Verkleidung (belüftet/unbelüftet)



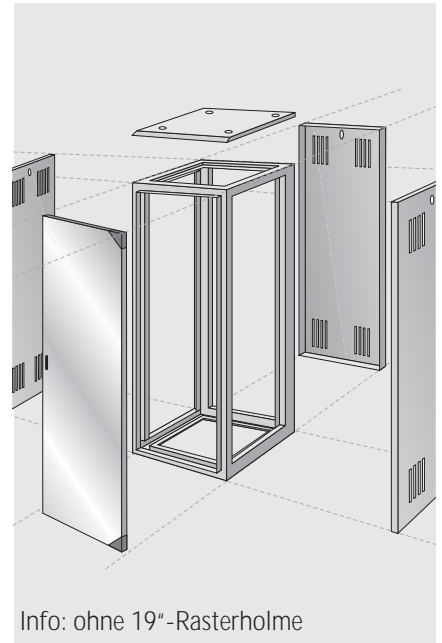
Info: ohne 19"-Rasterholme

Lieferumfang

Stck.	Bezeichnung
1	Schrankgestell ohne Rasterholme
2	Seitenwände
1	Rückwand
1	Dacheinsatz, unbelüftet

Variante 5

Modemschrank mit Verkleidung (belüftet) und ESG-Vollsichttür



Info: ohne 19"-Rasterholme

Lieferumfang

Stck.	Bezeichnung
1	Schrankgestell ohne Rasterholme
2	Seitenwände, belüftet
1	Rückwand, belüftet
1	ESG-Vollsichttür
1	Dacheinsatz, unbelüftet

HE	H mm	belüftet
16	800	-
20	1000	-
25	1200	-
34	1600	11-0656-00
38	1800	11-0658-00
43	2000	11-0660-00
34	1600	11-0666-00
38	1800	11-0668-00
43	2000	11-0670-00
38	1800	-
43	2000	-

belüftet	unbelüftet
11-1438-00	11-1428-00
11-1440-00	11-1430-00
11-1442-00	11-1432-00
110-356	110-336
110-358	110-338
110-360	110-340
110-366	-
110-368	-
110-370	-
110-388	-
110-390	-

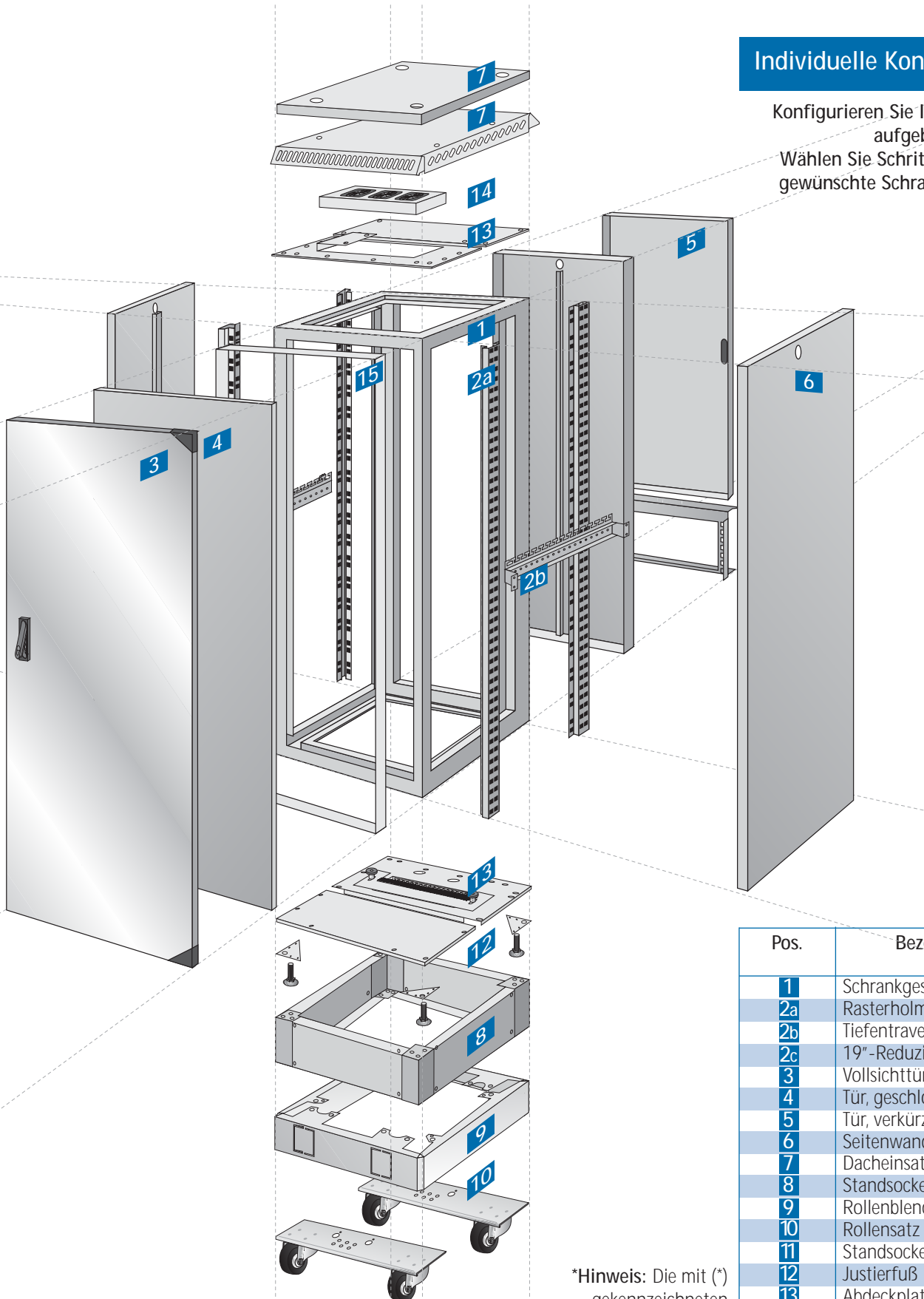
belüftet
11-1448-00
11-1450-00
11-1452-00
11-0676-00
11-0678-00
11-0680-00
11-0686-00
11-0688-00
11-0690-00
11-0698-00
11-0600-00



Individuelle Konfiguration:

Konfigurieren Sie Ihren individuell aufgebauten Schrank. Wählen Sie Schritt für Schritt die gewünschte Schrankkomponente.

Lieferform: teilmontiert

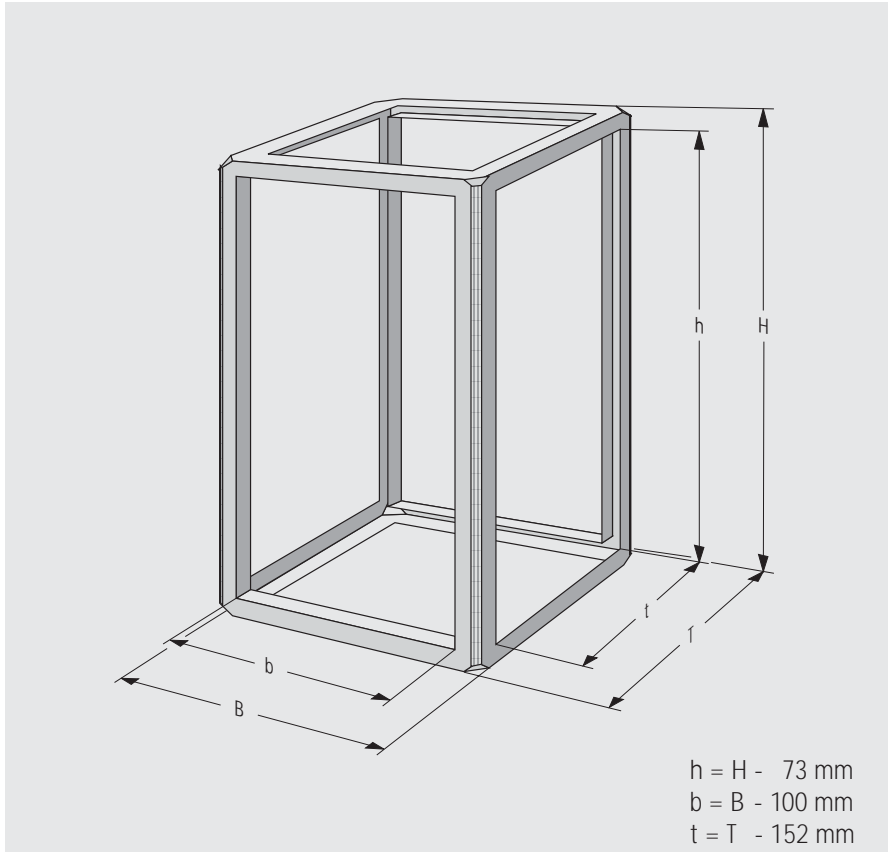


Pos.	Bezeichnung
1	Schrankgestell
2a	Rasterholm (ASA)
2b	Tiefentraverse
2c	19"-Reduzierungstraverse*
3	Vollsichttür aus ESG
4	Tür, geschlossen
5	Tür, verkürzt
6	Seitenwand/Rückwand
7	Dacheinsatz
8	Standsockel H=100 mm
9	Rollenblende
10	Rollensatz
11	Standsockel H=50 mm*
12	Justierfuß
13	Abdeckplatte
14	Lüftungsmodul
15	Sichtblenden
16	GLEITSCHIENEN*

Hinweis: Die mit () gekennzeichneten Positionen sind nicht in obiger Explosionszeichnung dargestellt.



1 Schrankgestell



Lieferumfang

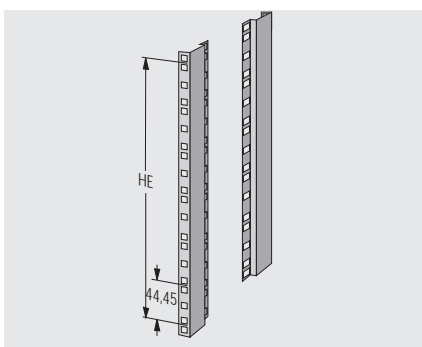
Stck.	Bezeichnung
1	Bodenrahmen
1	Koprahmen
4	Vertikalprofile (ohne 19"-Raster) komplett montiert

Oberfläche:

lackiert RAL 7035 lichtgrau

H mm	B mm	T mm	Bestell-Nr.
800	600	600	111-038
800	600	800	11-1138-00
1000	600	600	111-040
1000	600	800	111-140
1200	600	600	111-042
1200	600	800	11-1142-00
1400	600	600	11-0314-00
1400	600	800	11-0324-00
1600	600	600	110-316
1600	600	800	110-326
1800	600	600	110-318
1800	600	800	110-328
1800	800	600	110-308
2000	600	600	110-320
2000	600	800	110-330
2000	800	600	110-310

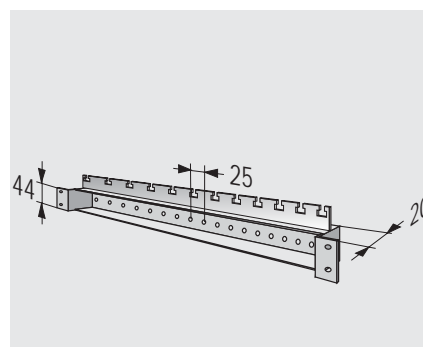
2a Rasterholm ASA



- inkl. Montagematerial
- Material:** Stahlblech 2 mm
Oberfläche:
 verzinkt

Höhe (H) mm	HE	Bestell-Nr. (Paar)
-	12	11-0101-50
-	15	11-0102-50
800	16	11-0080-50
1000	20	11-0090-50
1200	25	11-0100-50
1400	29	11-0106-50
1600	34	11-0103-50
1800	38	11-0104-50
2000	43	11-0105-50

2b Tiefentraverse

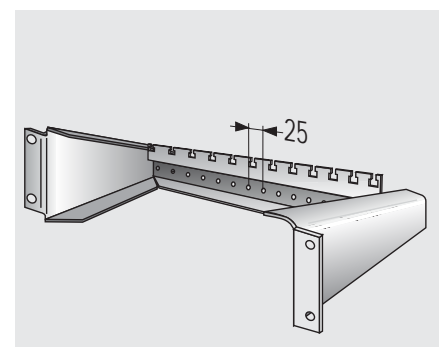


- zur variablen Montage der 19"-Rasterholme in 600 mm breiten Schränken
- als Kabelbinderleiste verwendbar

Oberfläche:
 verzinkt

Tiefe (T) mm	Bestell-Nr. (1 Stück)
600	110-089
800	110-090

2c 19"-Reduzierungstraverse



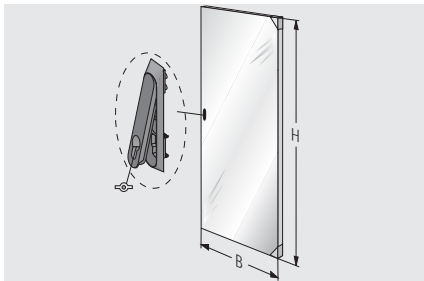
- für symmetrischen Einbau der 19"-Ebene-Rasterholme in 800 mm breite Schränke
- als Kabelbinderleiste verwendbar

Oberfläche:
 verzinkt

Tiefe (T) mm	Bestell-Nr. (1 Stück)
600	110-091
800	110-092

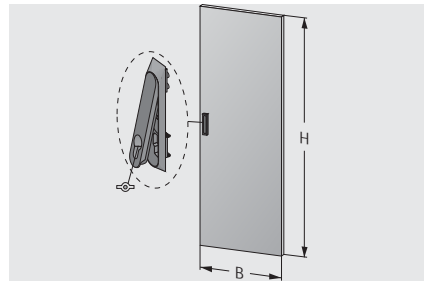


3 Vollsichttür aus ESG



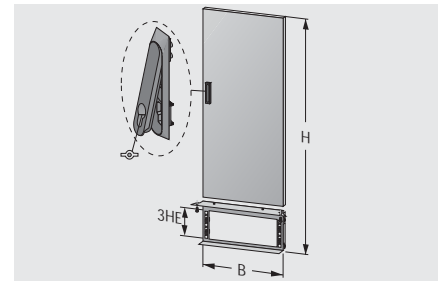
- einsetzbar als Front- oder Rücktür
- Scheibe: ESG 6 mm, glasklar
- Schwenkebelverschluss für Profilhalbzylinder
- inkl. Profilhalbzylinder „Doppelbart 5 mm“ und Doppelbartschlüssel

4 Tür, unbelüftet



- einsetzbar als Front- oder Rücktür
- Schwenkebelverschluss für Profilhalbzylinder
- inkl. Profilhalbzylinder „Doppelbart 5 mm“ und Doppelbartschlüssel

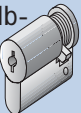
5 verkürzte Tür, unbelüftet



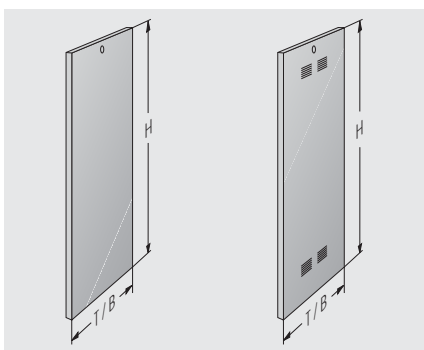
- einsetzbar als Front- oder Rücktür
- Schwenkebelverschluss für Profilhalbzylinder
- inkl. Profilhalbzylinder „Doppelbart 5 mm“ und Doppelbartschlüssel
- 3 HE Einbau (unter der Tür)

Oberfläche: lackiert RAL 7035 lichtgrau

Oberfläche: RAL 7035 lichtgrau

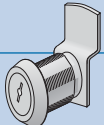
Breite (B) mm	Höhe (H) mm	Bestell-Nr.			Profilhalb- zylinder 
		Vollsichttür aus ESG	Tür, unbelüftet	verkürzte Tür, unbelüftet	
600	800	111-068	110-253	-	<ul style="list-style-type: none"> • zum nachträglichen Umrüsten auf abschließbare Türen • inkl. 2 Schlüssel
	1000	111-070	11-0255-00	-	
	1200	111-072	110-254	-	
	1400	11-0514-00	11-0277-00	11-0639-00	
	1600	110-516	110-271	11-0634-00	
	1800	110-518	110-272	11-0635-00	
800	2000	110-520	110-274	11-0636-00	676-062
	1800	110-538	110-273	11-0637-00	
	2000	110-540	110-275	11-0638-00	

6 Seitenwand bzw. Rückwand, unbelüftet oder belüftet

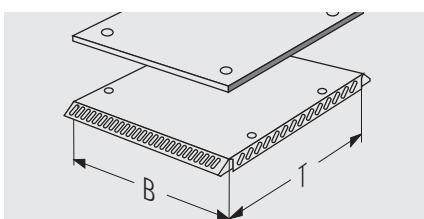


- inkl. Polyamid-Vorreiber mit Doppelbartbetätigung 5 mm

Oberfläche: lackiert RAL 7035 lichtgrau

Breite (B) mm	Höhe (H) mm	Bestell-Nr.		Schloss 
		unbelüftet	belüftet	
600	800	111-088	111-118	zum nachträglichen Umrüsten auf abschließbare Seiten- und Rückwände
	1000	111-090	111-120	
	1200	111-092	111-122	
	1400	11-0142-00	11-0140-00	
	1600	110-181	110-184	
	1800	110-182	110-185	
800	2000	110-183	110-186	676-181
	800	11-0197-00	11-0194-00	
	1000	11-0198-00	11-0195-00	
	1200	11-0199-00	11-0196-00	
	1400	11-0143-00	11-0141-00	
	1600	110-187	110-190	
	1800	110-188	110-191	
	2000	110-189	110-192	

7 Dacheinsatz

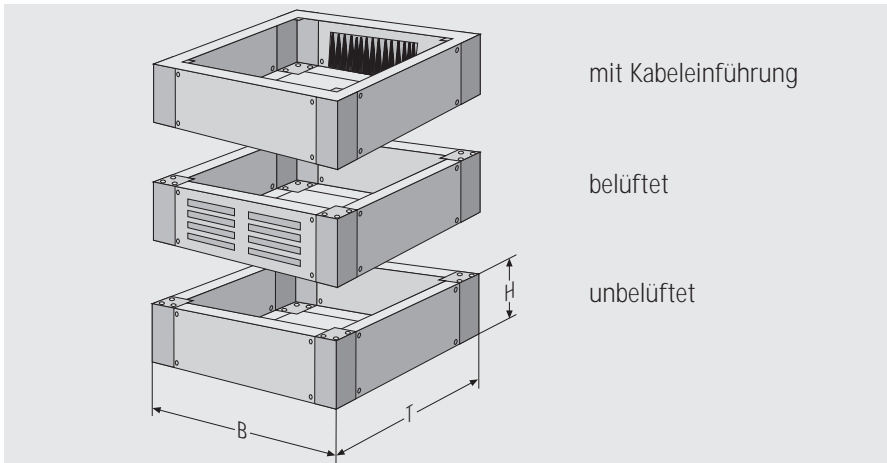


Oberfläche: lackiert RAL 7035 lichtgrau

Breite (B) mm	Tiefe (T) mm	unbelüftet verschraubt	mit seitlichen Luftschlitzen H=25 mm
600	600	11-0051-20	11-0060-00
600	800	11-0052-20	11-0061-00
800	600	11-0052-20	11-0062-00



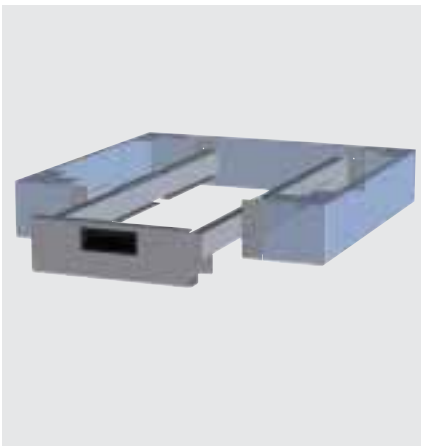
8 Standsockel



• Höhe: 100 mm Oberfläche: lackiert RAL 7030 steingrau

Breite (B) mm	Tiefe (T) mm	Bestell-Nr.		
		unbelüftet	belüftet	mit Kabeleinführung und Bürstendichtung
600	600	110-004	110-106	11-0206-00
600	800	110-005	110-107	11-0207-00
800	600	110-005	110-108	11-0208-00

8a Auszugstütze

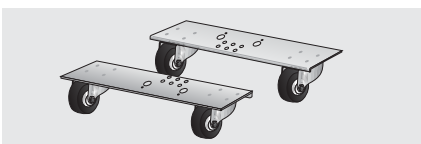


- verhindert das Kippen des Schrankes nach vorne beim Ausziehen schwerer Einschübe
- lässt sich bei Bedarf aus dem Standsockel herausziehen
- vordere Sockelblende entfällt
- passend für Standsockel H = 100 mm (Pos. 8)

Oberfläche: lackiert RAL 7030 steingrau

Höhe (H) mm	Breite (B) mm	Tiefe (T) mm	Bestell-Nr.
100	600	600	11-0006-00
100	600	800	11-0006-10
100	800	600	11-0006-20

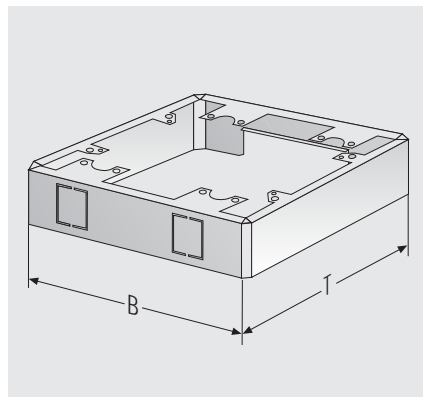
10 Rollensatz



- wird direkt am Schrank festgeschraubt
- Rollendurchmesser: d=80 mm
- Tragfähigkeit pro Rolle: 100 kg
- Schrankhöhe + 105 mm

Breite mm	mit zwei Feststellern	ohne Feststeller
600	11-0603-00	11-0601-00
800	11-0604-00	11-0602-00

9 Rollenblende für Rollensatz



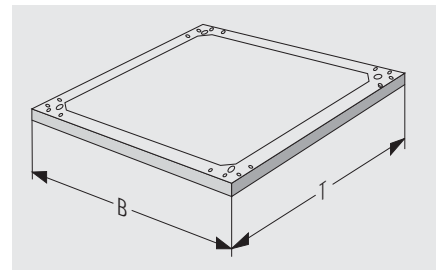
- dient zur optischen Verblendung des Rollensatzes (Pos. 10)
- integrierte Kabeleinführung
- Feststeller des Rollensatzes von aussen bedienbar

Oberfläche:

lackiert RAL 7035 lichtgrau

B x T mm x mm	Bestell-Nr.
600 x 600	11-0914-50
600 x 800	11-0915-50
800 x 600	11-0912-50

11 Standsockel, H = 50 mm



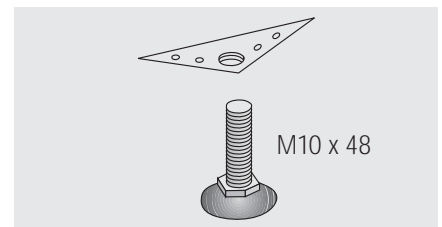
- Höhe: 50 mm
- mit Justierfuß (Pos.12) verwendbar
- mit Aussparung zur Kabeleinführung
- inkl. Montagematerial

Oberfläche:

lackiert RAL 7030 steingrau

Breite (B) mm	Tiefe (T) mm	Bestell-Nr.
600	600	110-001
600	800	110-002
800	600	110-002

12 Justierfuß (4-fach)



- inkl. Anschraubplatte und Montagematerial
- zum Anschrauben ans Schrankgestell oder an den Standsockel (Pos. 11)

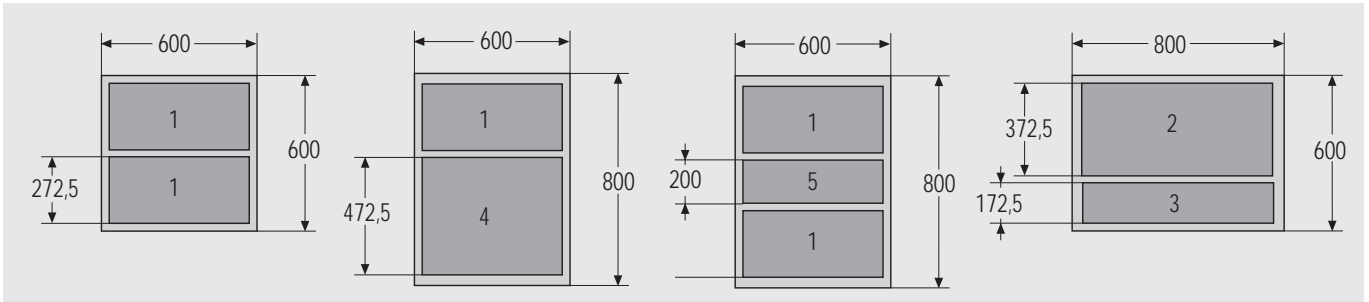
Bestell-Nr. (Set)
110-012



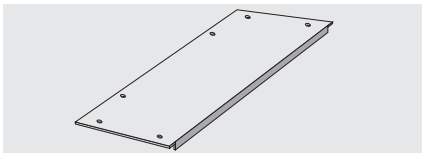
13 Abdeckplatten

Zum Verschließen der Kopf- und Bodenöffnung können folgende Abdeckplatten bestellt werden.

Folgende Kombinationen der Abdeckplatten in den Größen 1 bis 5 sind möglich:



Abdeckplatte, geschlossen



Oberfläche:
lackiert RAL 7035 lichtgrau

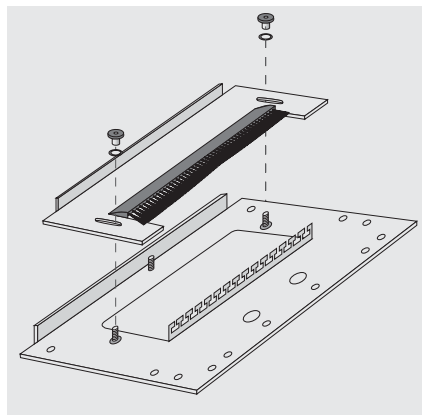
Größe	Abmessung mm	Bestell-Nr.
1	272,5 x 546	11-0700-00
2	372,5 x 746	11-0701-00
3	172,5 x 746	11-0702-00
4	472,5 x 546	11-0703-00
5	200,0 x 546	11-0714-00

Lüfterplatte für Lüfter (Pos. 28)

- mit 3 Lüfterdurchbrüchen

Größe	Bestell-Nr.
1	11-0706-00
2	11-0707-00

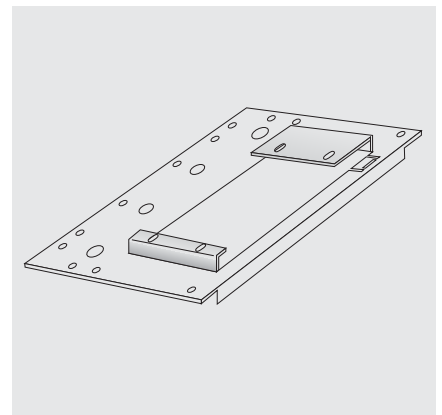
Abdeckplatte zur Kabeleinführung



Oberfläche:
lackiert RAL 7035 lichtgrau

Größe	Bestell-Nr.
1	11-0711-00
2	11-0712-00

Abdeckplatte für Lüftungsmodul (Pos.14)



Oberfläche:
lackiert RAL 7035 lichtgrau

Größe	Bestell-Nr.
1	11-0708-00
2	11-0709-00

14 Lüftungsmodul, vorkonfektioniert



- zum Einbau in die Abdeckplatte für Lüftungsmodul (siehe Pos. 13)
- Volumenstrom pro Lüfter: 160 m³/h
- Geräuschpegel der Lüfter: 40 db(A)
- Netzleitung: L=2,5 m

Abmessungen:

H x B x T = 50 mm x 448 mm x 130 mm



Lieferumfang

Stck.	Bezeichnung
1	Lüftungsmodul, komplett vorverdrahtet mit Temperaturregler und Netzleitung (Schuko-stecker)
1-3	Lüfter

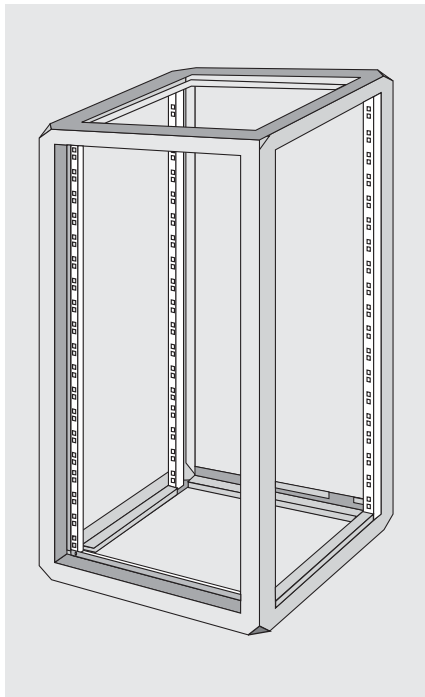


Bestelldaten

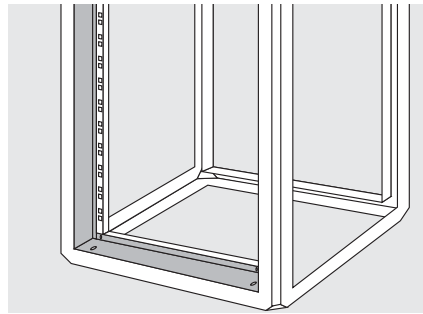
Beschreibung	Bestell-Nr.
Lüftungsmodul 1-fach	23-0300-01
Lüftungsmodul 2-fach	23-0300-02
Lüftungsmodul 3-fach	23-0300-03
3 HE-Einbausatz zur senkrechten Montage an einer 19"-Ebene	23-0300-12



15 Sichtblenden (nur für 600 mm breite Schränke)



Sichtblenden-Set bei um 32,5 mm zurückversetztem Einbau der Rasterholme



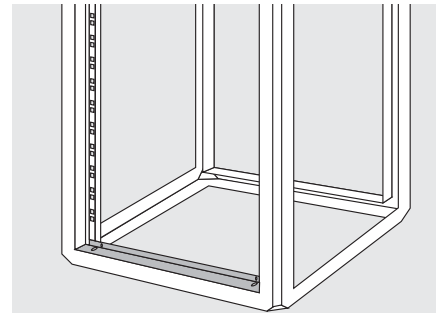
Lieferumfang

Stck.	Bezeichnung
2	Blenden, vertikal
2	Blenden, oben/unten
	Montagematerial

Bestelldaten

Höhe mm	Bestell-Nr.
800	11-0408-00
1000	11-0410-00
1200	11-0412-00
1400	11-0414-00
1600	11-0416-00
1800	11-0418-00
2000	11-0420-00

Sichtblenden-Set bei Standardeinbau der Rasterholme



Lieferumfang

Stck.	Bezeichnung
2	Blenden, oben/unten
	Montagematerial

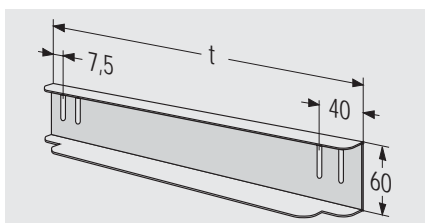
Bestelldaten

Höhe mm	Bestell-Nr.
800	11-0406-00
1000	11-0407-00
1200	11-0406-00
1400	11-0407-00
1600	11-0406-00
1800	11-0407-00
2000	11-0406-00

- zum Verblenden der Öffnung zwischen Rasterholmen und Gestell bei 600 mm breiten Schränken
- Abstand zwischen Sichttür und Frontplatte = 60 mm bei zurückversetztem Einbau

Oberfläche:
lackiert RAL 7035 lichtgrau

16a Gleitschienen, höhenverstellbar

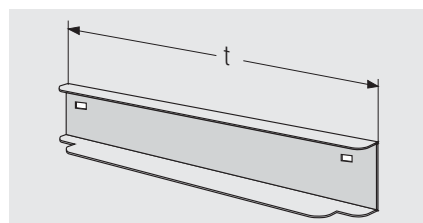


- zum Einbau an einen vorderen und hinteren Rasterholm
- inkl. Montagematerial

Oberfläche:
verzinkt

Schrankschranktiefe (T) mm	t mm	Bestell-Nr. (Paar)
600	420	110-096
800	520	110-097
800	620	110-098

16b Gleitschienen, einhängbar

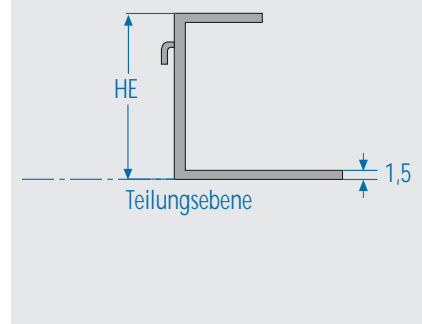


- zum Einhängen in einen vorderen und hinteren Rasterholm
- nicht für den Einbau von Baugruppenträgern geeignet

Oberfläche: verzinkt

Hinweis:

Die Auflagefläche für eingebaute Einschübe liegt 1,5 mm über der Teilungslinie. Beachten Sie den Versatz zwischen Ihrer Einschubfrontplatte und -chassis.

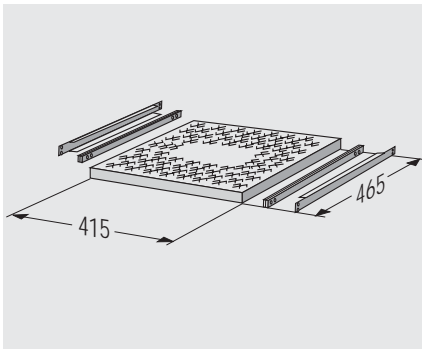


Schrankschranktiefe (T) mm	t mm	Bestell-Nr. (Paar)
600	400	11-0086-10
800	500	11-0087-00
800	600	11-0088-10



17 Fachböden

Fachboden, für Schränke mit 19"-Raster



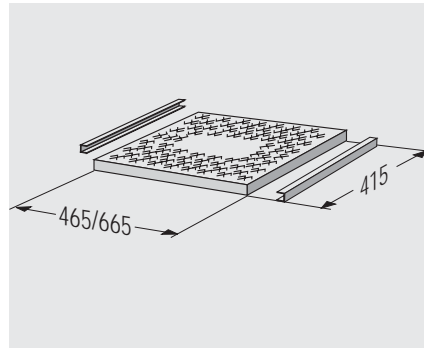
- Festeinbau oder ausziehbar
- belüftet
- komplett mit Montagematerial
- Teleskopschienen mit Überauszug, Einhalterung und Front-schnelltrennung

Tragfähigkeit: ca. 40 kg

Oberfläche: lackiert RAL 7035 lichtgrau

Breite (B)	Tiefe (T)	Bestell-Nr.
	mm	
fest		
19"	600	11-0874-00
19"	800	11-0875-00
ausziehbar, mit hochwertigen Teleskopschienen		
19"	600	11-0876-00
19"	800	11-0877-00

Fachboden, für Schränke ohne 19"-Raster



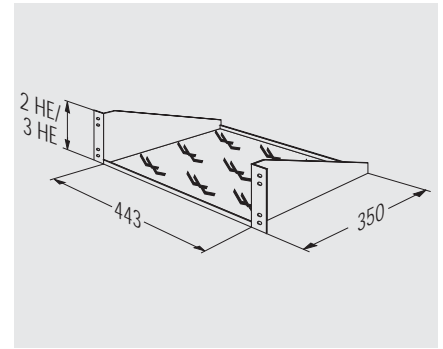
- Festeinbau oder ausziehbar
- belüftet
- komplett mit Montagematerial
- Teleskopschienen mit Überauszug, Einhalterung und Front-schnelltrennung

Tragfähigkeit: ca. 40 kg

Oberfläche: lackiert RAL 7035 lichtgrau

Breite (B)	Tiefe (T)	Bestell-Nr.
mm	mm	
fest		
600	600	11-0870-00
600	800	11-0871-00
800	600	11-0878-00
ausziehbar, mit hochwertigen Teleskopschienen		
600	600	11-0872-00
600	800	11-0873-00
800	600	11-0879-00

Fachboden, für Schränke mit nur einer 19"-Rasterebene



- Festeinbau
- einfache Montage an den vorderen oder hinteren 19"-Rastern
- belüftet
- inkl. Montagematerial

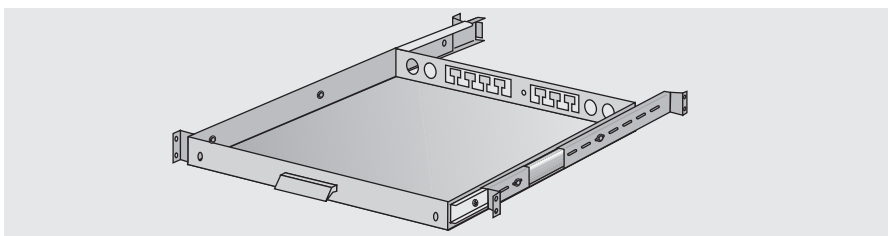
Tragfähigkeit: ca. 15 kg

Oberfläche:

lackiert RAL 7035 lichtgrau

HE	Bestell-Nr.
2	31-5810-20
3	31-5810-00

18 Auszugswanne



- für Schrank mit oder ohne 19"-Raster
- Rückwand mit integrierter Kabelbinderleiste
- Teleskopschienen mit Frontschnelltrennung und Verriegelung in ausgezogener Position
- umgedreht eingebaut auch als Schreibunterlage verwendbar

Oberfläche:

lackiert RAL 7035 lichtgrau

Lieferumfang

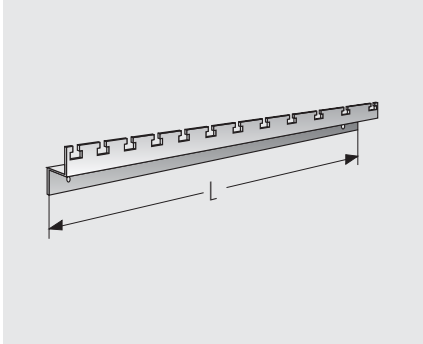
Stck.	Bezeichnung
1	Auszugswanne
1 Paar	Teleskopschienen
1	Griff
	Montagematerial

Bestelldaten

Schrank	Breite (B)	Tiefe (T)	Nutzbreite (b)	Nutztiefe (t)	Bestell-Nr.
		mm	mm	mm	
mit Raster	19"	600	415	439	11-0882-00
	19"	800	415	439	11-0883-00
ohne Raster	600	600	439	415	11-0880-00
	600	800	439	415	11-0881-00
	800	600	639	415	11-0884-00
Passende Frontplatte 1 HE eloxiert			20-2219-01		



19 Kabelbinder-Leiste



- zum Bündeln und zur Zugentlastung von Kabeln mit Kabelbindern
- inkl. Montagematerial

Oberfläche:
lackiert RAL 7035 lichtgrau

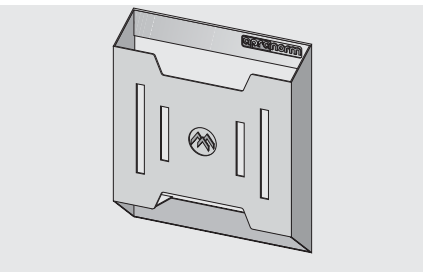
- für seitlichen Einbau

Tiefe (T) mm	L mm	Bestell-Nr.
600	500	110-566
800	700	110-567

- für Quereinbau hinten bzw. vorne

Breite (B) mm	L mm	Bestell-Nr.
600	495	110-564
800	695	110-565

22 Dokumentenablage A4

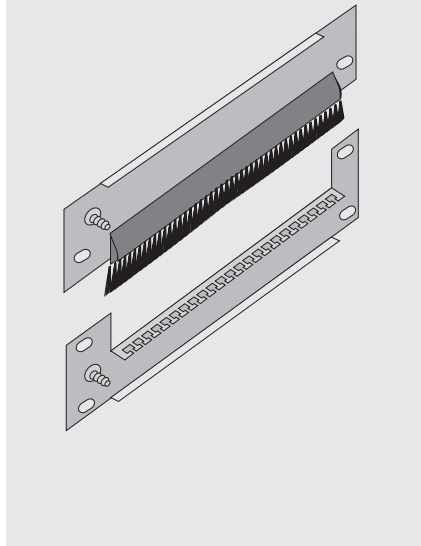


- selbstklebend
- hitzebeständig bis 60 °C
- belastbar bis 3 kg
- Anbringung Ihres Firmenlogos möglich

Material: Polystyrol, schwarz

Bestell-Nr. 640-100

20 19"-Kabeleinführung 3 HE



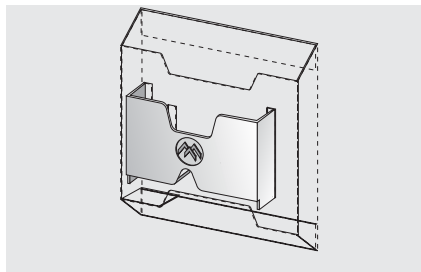
- mit integrierter Kabelbinderleiste und Bürstendichtung
- inkl. Montagematerial

Oberfläche:
lackiert RAL 7035 lichtgrau

Hinweis:
Die Kabeleinführung kann z.B. in den 3 HE-Einbaubereich unter der verkürzten Rücktür eingesetzt werden

Bestell-Nr. 11-0713-00

CD-/Diskettenhalter für Dokumentenablage

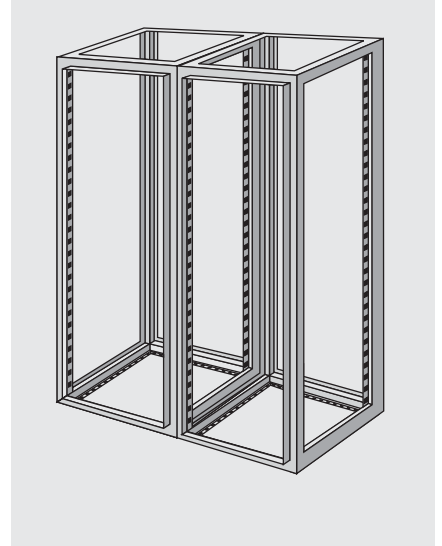


- zur praktischen Ergänzung
- der CD-/ Diskettenhalter kann in die Dokumentenablage eingehängt werden

Oberfläche: lackiert RAL 7035 lichtgrau

Bestell-Nr. 64-0100-10

21 Schrankverbinderset



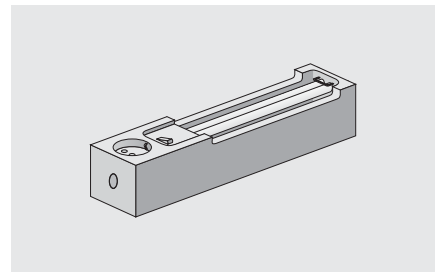
- bestehend aus 4 Verbindungswinkeln
- inkl. Montagematerial

Oberfläche:
lackiert RAL 7035 lichtgrau

Hinweis:
Seitenwände an den Verbindungsseiten müssen entfallen!

Bestell-Nr. 110-100

24 Schaltschranklampe 230 V



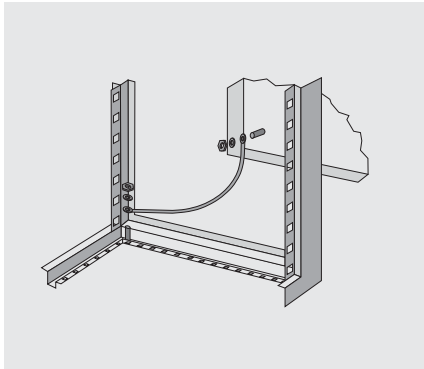
- funkentstört nach VDE 0712
- 230 V / 50 Hz 11 W (entspricht 75 W Glühlampe)
- Magnetbefestigung, dadurch individuelles Platzieren
- Normschienenmontage möglich

Lieferumfang: 1 Lampe mit Schalter und Steckdose ohne Netzkabel

Bestell-Nr. 640-143



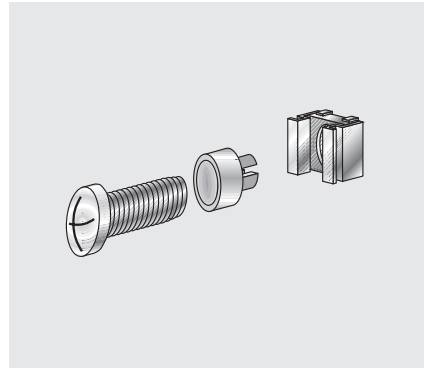
25 Schutzleiterset



- ermöglicht die VDE-gerechte Erdung aller Schrankbauteile

Bestell-Nr.
11-0533-10

26 19"-Schraubenset M 5/ M 6



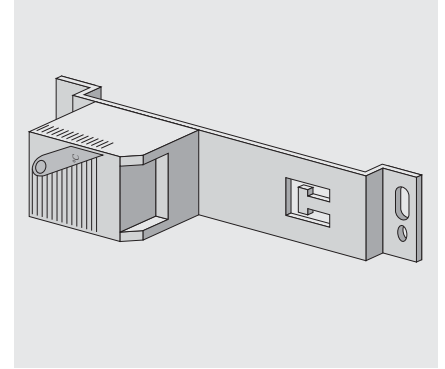
- erforderlich zum Einbau von 19"-Komponenten in Schränke oder Gehäuse

Lieferumfang:

- 50 Linsenschrauben M 5 x 12 / M 6 x 16
- 50 Käfigmuttern M 5 – 8 / M 6 - 8
- 50 Zierscheiben M 5 / M 6 mit Kragen

Bezeichnung	Bestell-Nr.
M 5	630-991
M 6	630-994

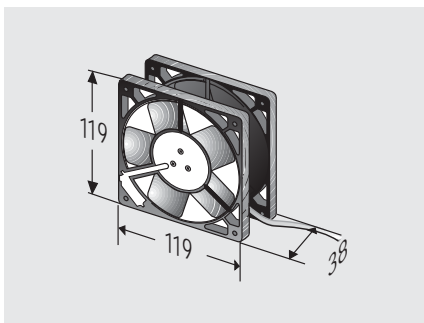
27 Temperaturregler 230 V



- mit Befestigungswinkel und integrierter Zugentlastung
- Regelbereich 0 – 60 °C
- inkl. Montagematerial

Bestell-Nr.
110-804

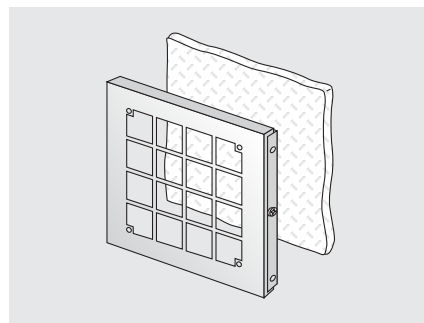
28 Lüfter



- zur Montage am Filterset
- Volumenstrom: 160 m³/h
- zur Montage an der Lüfterplatte (Pos. 13)
- inkl. Montagematerial

Spannung	Geräuschpegel	Bestell-Nr.
230 V	40 dB(A)	230-805
12 V	44 dB(A)	230-816

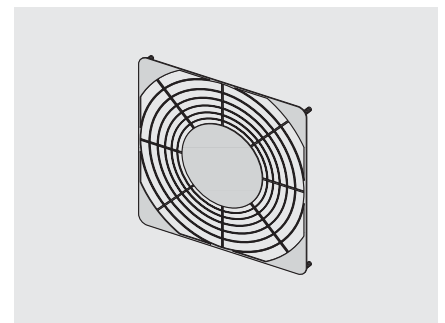
29 Filterset



- zur Lüftermontage an Rück- und Seitenwänden
- wird einfach in die Lüftungsschlitze eingehängt und mit einer Schraube fixiert
- inkl. Filtermatte

Bezeichnung	Bestell-Nr.
Filterset	11-0822-00
Ersatzfiltermatte	11-0822-04

30 Schutzgitter



- passend zu Lüftern (Pos. 28)

Material: Kunststoff

Ausführung anschraubbar

Bestell-Nr.
230-818

Ausführung einclipssbar

Bestell-Nr.
230-819



aprack® "EURO"

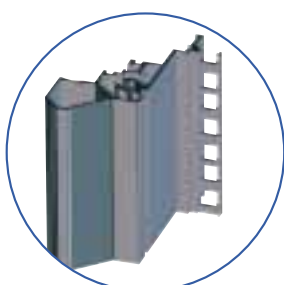
Konfigurationsbeispiel: EMV-Schrank



19"-Schranksystem aprack „Euro“

- elegantes Design
- schnell zerlegbares Schrankgestell (8 Schrauben)
- leichte Aluminium-Konstruktion
- vielfältiges Zubehör
- torsionsstabile Rasterholme (im Gestellprofil integriert)
- versenkte Käfigmutterbefestigung im Rasterholm
- durch Befestigungsnuten in den Profilen sehr variable Montagemöglichkeit von Ausbaukomponenten
- EMV-Version verfügbar
- Türen mit Schwenkebelverschluss
- kostenloser Montageservice auch bei individueller Konfiguration der Ausbau- und Zubehörteile
- Sondergrößen und -farben auf Wunsch lieferbar

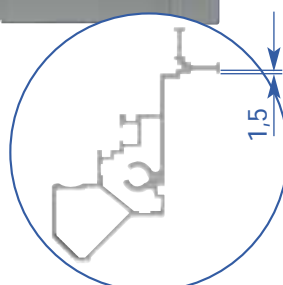
Eigenschaften



Integrierter Rasterholm



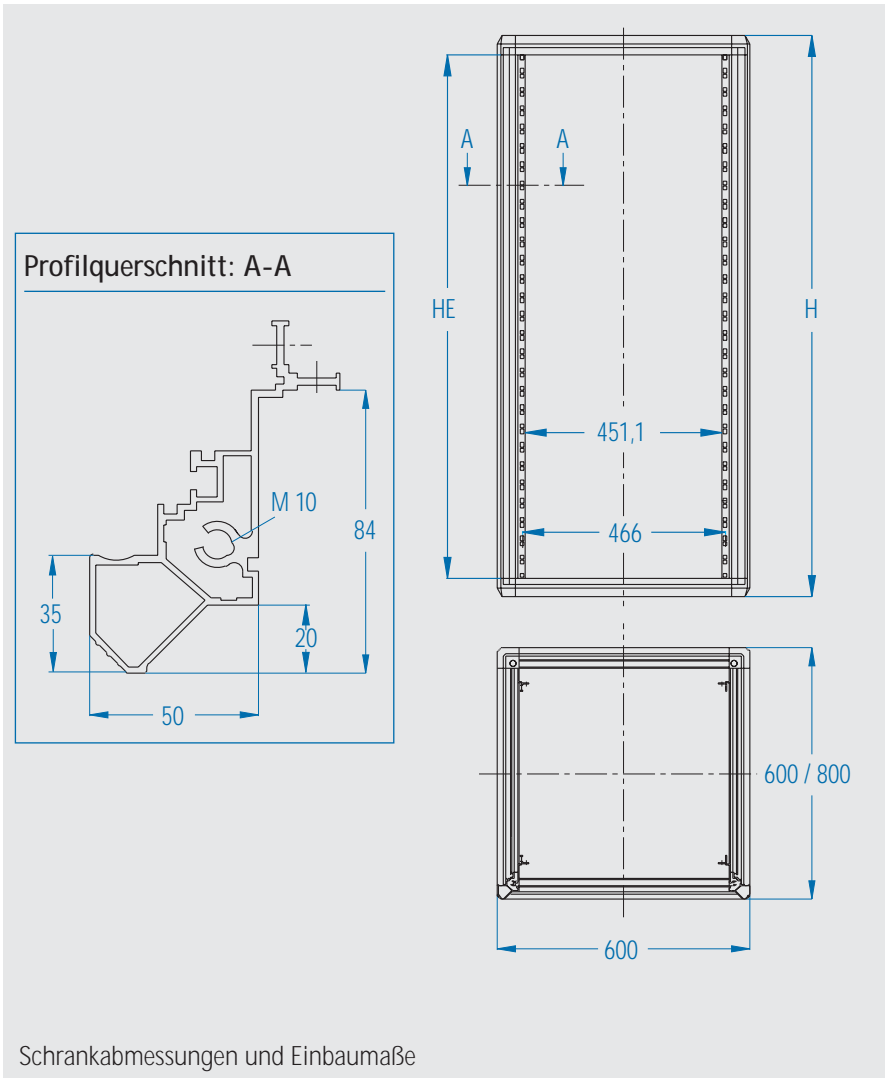
EMV-Version verfügbar



Versenkte Käfigmutterbefestigung



Technische Information



Anwendung:

Schranksystem zur Aufnahme von 19"-Einschüben, 19"-Baugruppenträgern, Fachböden etc., geeignet für den Büro- und Laboreinsatz sowie den industriellen Bereich.

Aufbau:

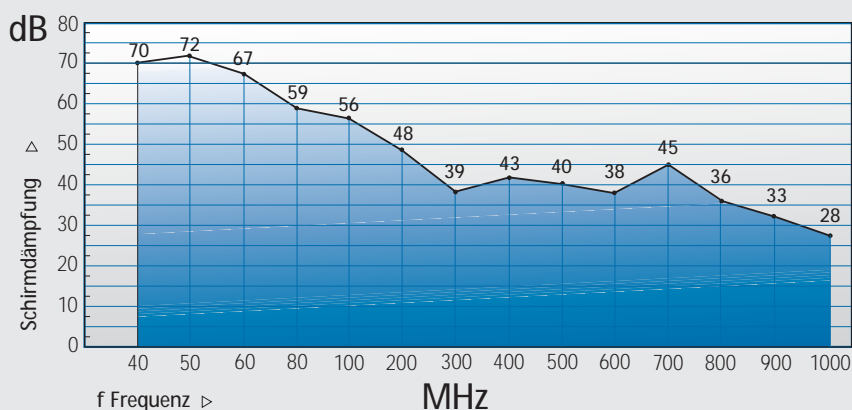
stabile Al-Strangpressprofilrahmen mit Al-Druckgussecken

Oberfläche:

lackiert RAL 7035 lichtgrau

Lieferform:

montiert



Schirmdämpfungskurve der EMV-Variante:

Durchschnittswerte, ermittelt aus den Messergebnissen eines unabhängigen Instituts.

Prüfspezifikation:

Die Schirmdämpfungsmessungen am leeren Schrank erfolgten in Anlehnung an VG 95373 Teil 15 im Frequenzbereich von 40 bis 1000 MHz.

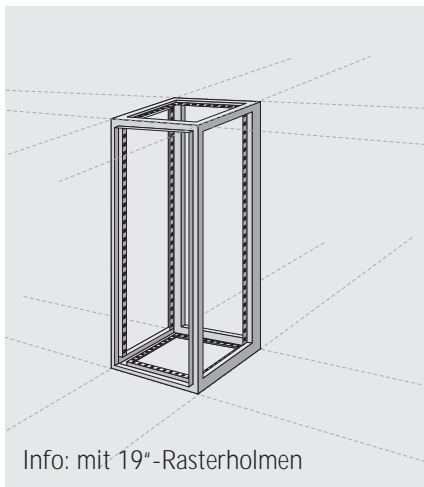


Grundvarianten:

Wählen Sie aus unserem umfangreichen Angebot die Grundvariante, die Ihren Anforderungen entspricht. Ergänzen Sie dann diese Grundvariante mit den von Ihnen benötigten Ausbau- und Zubehörteilen wie Sockel, Abdeckplatten etc. (ab Seite 1.56).

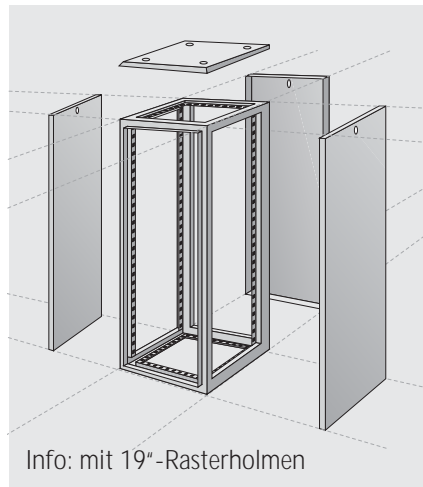
Variante 1

19"-Gestell



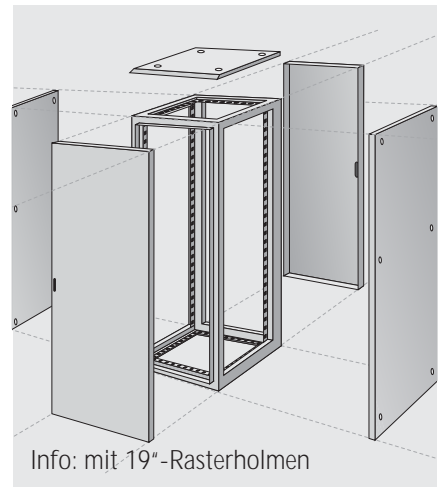
Variante 2

19"-Schrank mit Verkleidung (belüftet, unbelüftet)



Variante 3

19"-Schrank EMV (unbelüftet)



Lieferumfang

Stck.	Bezeichnung
1	Schrankgestell mit 4 integrierten Rasterholmen
2	Blenden (oben/unten)

Stck.	Bezeichnung
1	Gestell mit 4 integr. Rasterholmen
2	Seitenwände
1	Rückwand
1	Dachblech, unbelüftet
2	Blenden (oben/unten)

Stck.	Bezeichnung
1	Gestell mit 4 integr. Rasterholmen
2	Seitenwände, unbelüftet
2	Türen mit 3-Punkt-Verriegelung
1	Dachblech, unbelüftet
2	Deck-/Bodenbleche, EMV
1	EMV-Dichtungsmaterial (montiert)

Bestelldaten

HE	H mm	B mm	T mm	offen
34	1600	600	600	-
38	1800	600	600	-
43	2000	600	600	-
34	1600	600	800	110-126
38	1800	600	800	110-128
43	2000	600	800	110-130

belüftet	unbelüftet
110-156	110-136
110-158	110-138
110-160	110-140
110-166	-
110-168	-
110-170	-

unbelüftet
-
11-0480-80
-
-
-
-

Wichtiger Hinweis:

Bitte beachten Sie, dass folgende Teile aus dem oben stehenden Zubehörprogramm des aprack-Schranks (S. 1.56-1.64) beim aprack "Euro" nicht verwendet werden können.

5 Tür unbelüftet, verkürzt	15 Sichtblenden
2a 19" Rasterholm ASA	16b Gleitschienen einhängbar
2b Tiefentraverse	19 Kabelbinderleiste für Quereinbau
2c 19" Reduzierungstraverse	