



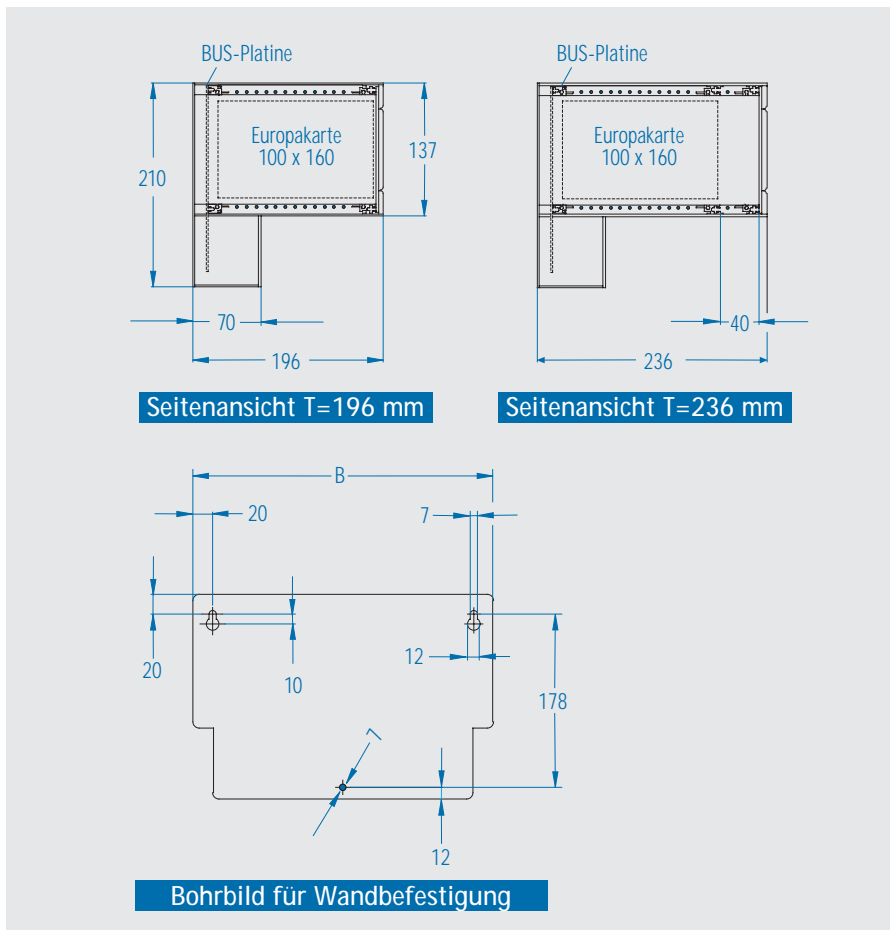
**Wandgehäuse profi set**

- mit integriertem Anschlusskasten
- Schutzart IP 30
- Hutschiene einbaubar
- abnehmbare Kopf- und Bodenschalen

Passende Teilfrontplatten → s. S. 5.70 ff.

Passende Steckbaugruppen → s. S. 5.75 ff.

**Technische Information**



**Anwendung:**

für steckbare Baugruppen nach IEC 297-3 in Verbindung mit einer BUS-Rückverdrahtung

**Aufbau:**

basierend auf dem Tischgehäuse profi-set 266

**Oberfläche:**

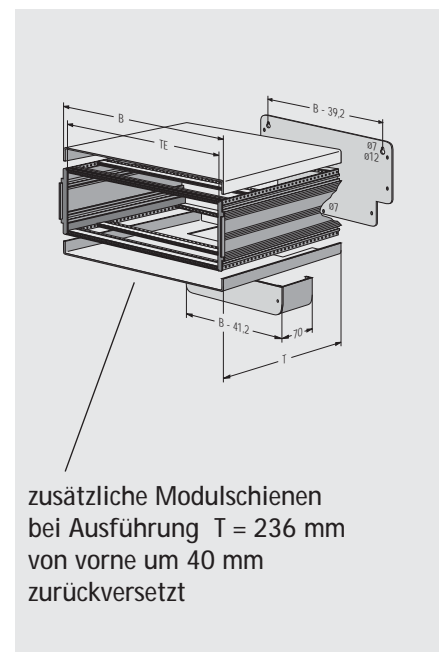
lackiert RAL 7035 lichtgrau

**Schutzart:**

IP 30

**Lieferform:**

unmontiert



**Bestelldaten**

Maße		Bestell-Nr.		passende Hutschiene
TE	B mm	T = 196 mm	T = 236 mm	
84	448	266-801	266-811	64-0236-10
63	341,2	266-802	266-812	64-0236-11
42	234,5	266-803	266-813	64-0236-12
28	163,4	266-804	266-814	64-0236-13

Anmerkung: Zubehör wie Kartenführungen finden Sie auf der Seite 6.26