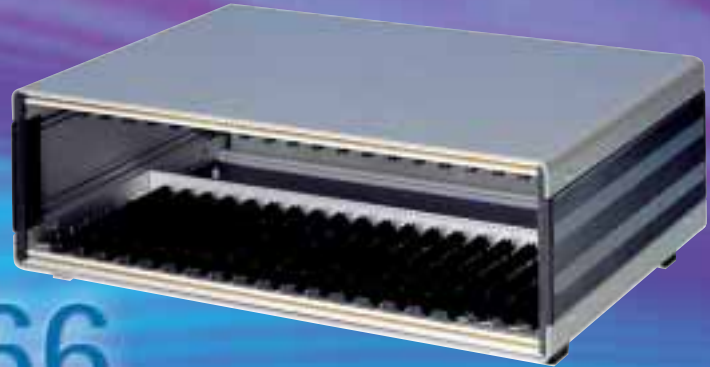




Das kompakte Tisch- und Wandgehäuse

Das Tischgehäuse profi-set 266 zeichnet sich durch seinen einfachen und klaren Aufbau aus.



profi set 266



Konfigurationsbeispiel

Die Außenabmessungen sind im Verhältnis zum nutzbaren Einbauraum so gering wie möglich gehalten worden. Dank seiner Aluminiumprofil-Seitenwände bietet es hohe Stabilität bei geringem Gewicht.

Eine Vielzahl an verfügbaren Standardgrößen und die Möglichkeit von individuellen Innenausbauten schaffen die Voraussetzung für Ihre optimale Gehäuselösung.

Tischgehäuse profi-set 266

- kompakte Bauweise
 - großer Einbauraum
 - geringe Außenabmessungen
- abnehmbare Kopf- und Bodenschale
- dekorative, eloxierte Aluminiumprofil-Seitenwände
- Tiefenrasterung im 10 mm Schritt
- belüftet oder unbelüftet lieferbar
- Einbaumaße nach IEC 297-3
- Schutzart IP 20/30

Passende Teilfrontplatten

s. S. 5.67 ff.

Passende Steckbaugruppen

s. S. 5.75 ff.



Technische Information

Anwendung:

zum Einbau von steckbaren Baugruppen nach IEC 297-3

Aufbau:

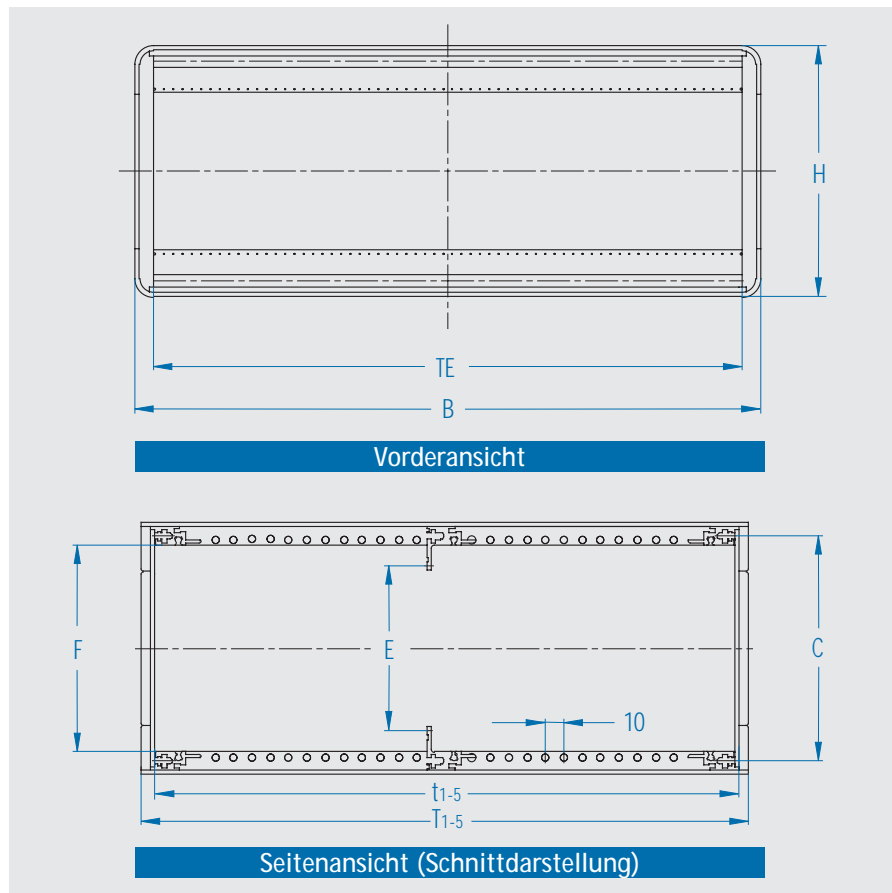
Die Seitenwände bestehen aus dekorativen Aluminium-Strangpressprofilen mit seitlichem Universal-Lochraster im Rastermaß 10 mm. Dies gewährleistet universelle Variationsmöglichkeiten für verschiedene Kartentiefen oder zusätzliche Modulschienen unterschiedlicher Ausführungen. Für jeden Anwendungsfall kann ab Lager eine entsprechend spezifische Gehäusevariante aufgebaut werden. Rückwand und Gehäuseschalen sind aus lackiertem Aluminium.

Oberfläche: lackiert RAL 7035 lichtgrau

Schutzart: IP 20/30

Lieferform: Bausatz, unmontiert

Normen: Einbaumaße nach IEC 297-3



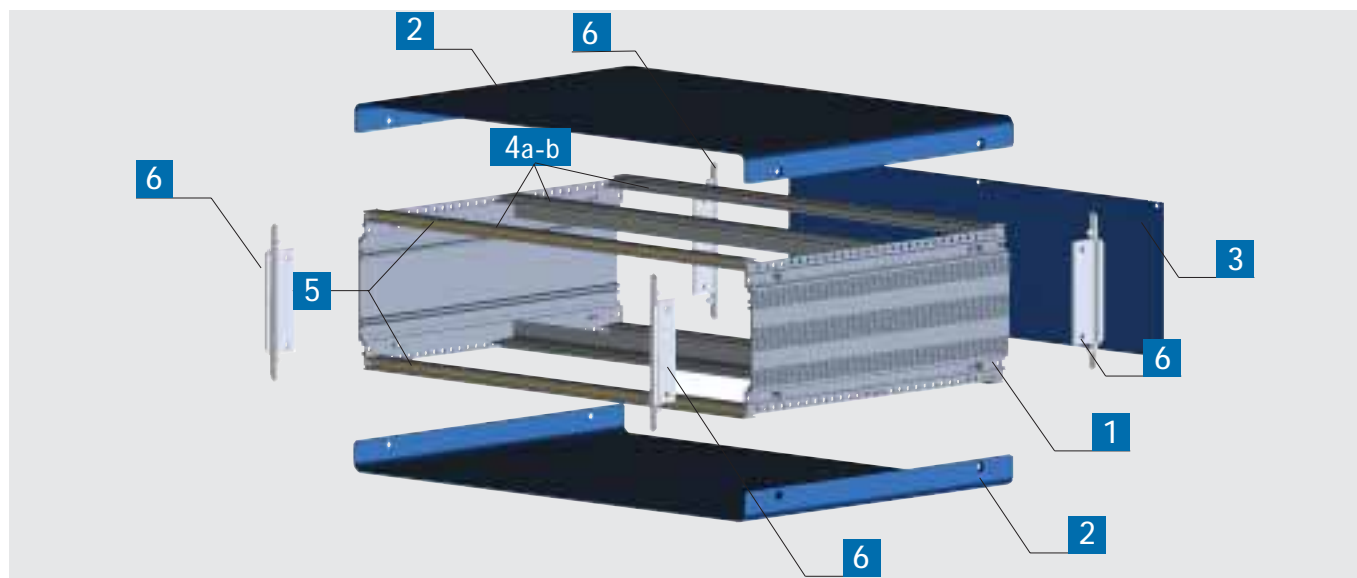
Verfügbare Gehäusegrößen

HE	TE	B mm	T ₁ mm	T ₂ mm	T ₃ mm	T ₄ mm	T ₅ mm	H mm	C mm	E mm	F mm
2	84	448,0	240	280	320	360	460	92,5	78	-	68
	63	341,2	-	280	-	-	-				
	42	234,5	240	280	320	-	-				
	28	163,4	-	280	-	-	-				
3	84	448,0	240	280	320	360	460	137	122,5	90	112,5
	63	341,2	-	280	-	360	-				
	42	234,5	240	280	320	-	-				
	28	163,4	-	280	-	-	-				
4	84	448,0	240	280	320	360	460	181,5	167	-	157
	63	341,2	-	280	-	-	-				
	42	234,5	240	280	320	-	-				
	28	163,4	-	280	-	-	-				
5	84	448,0	240	280	320	360	460	226	211,5	-	201,5
	63	341,2	-	280	-	-	-				
	42	234,5	240	280	320	-	-				
	28	163,4	-	280	-	-	-				
6 zweizeilig	84	448,0	240	280	320	360	460	270,5	256	2 x 90	246
	63	341,2	-	280	-	-	-				
	42	234,5	240	280	320	-	-				
	28	163,4	-	280	-	-	-				

Hinweis: T₁₋₅: verfügbare Gehäusetiefen t: nutzbare Einbautiefe t₁₋₅ = T₁₋₅ - 11,5 mm



Lieferumfang



Pos.	Bezeichnung	2 HE	3 HE	4 HE	5 HE	6 HE
1	Seitenwände	2	2	4	4	4
2	Kopf-/Bodenschale (belüftet/unbelüftet)	2	2	2	2	2
3	Rückwand (belüftet/unbelüftet)	1	1	1	1	1
4a	Modulschiene Standard, Typ 240-022	6	4	6	4	6
4b	Modulschiene mit integrierter Montageschiene und Ausklinkung, Typ 266-006	-	2	-	2	4
5	Gewindeleiste M 2,5	2	2	2	2	4
6	Blendwinkel, vorne und hinten (Kunststoff)	4	4	8	8	8
7	Zwischenblech, seitlich	-	-	2	2	2
8	Montagematerial inkl. 4 Standfüßen	1 Set	1 Set	1 Set	1 Set	1 Set

Bestelldaten

Maße			IP 30					IP 20				
			ohne Belüftungslöcher					mit Belüftungslöchern in Boden und Rückwand				
HE	TE	B mm	T = 240 mm	T = 280 mm	T = 320 mm	T = 360 mm	T = 460 mm	T = 240 mm	T = 280 mm	T = 320 mm	T = 360 mm	T = 460 mm
2	84	448,0	266-101	266-111	266-121	266-131	266-141	266-151	266-161	266-171	266-181	266-191
	63	341,2	-	266-112	-	-	-	-	266-162	-	-	-
	42	234,5	266-103	266-113	266-123	-	-	266-153	266-163	266-173	-	-
	28	163,4	-	266-114	-	-	-	-	266-164	-	-	-
3	84	448,0	266-201	266-211	266-221	266-231	266-241	266-301	266-311	266-321	266-331	266-341
	63	341,2	-	266-212	-	266-232	-	-	266-312	-	-	-
	42	234,5	266-203	266-213	266-223	-	-	266-303	266-313	266-323	-	-
	28	163,4	-	266-214	-	-	-	-	266-314	-	-	-
4	84	448,0	266-401	266-411	266-421	266-431	266-441	266-451	266-461	266-471	266-481	266-491
	63	341,2	-	266-412	-	-	-	-	266-462	-	-	-
	42	234,5	266-403	266-413	266-423	-	-	266-453	266-463	266-473	-	-
	28	163,4	-	266-414	-	-	-	-	266-464	-	-	-
5	84	448,0	266-701	266-711	266-721	266-731	266-741	266-751	266-761	266-771	266-781	266-791
	63	341,2	-	266-712	-	-	-	-	266-762	-	-	-
	42	234,5	266-703	266-713	266-723	-	-	266-753	266-763	266-773	-	-
	28	163,4	-	266-714	-	-	-	-	266-764	-	-	-
6 zwei- zeilig	84	448,0	266-501	266-511	266-521	266-531	266-541	266-601	266-611	266-621	266-631	266-641
	63	341,2	-	266-512	-	-	-	-	266-612	-	-	-
	42	234,5	266-503	266-513	266-523	-	-	266-603	266-613	266-623	-	-
	28	163,4	-	266-514	-	-	-	-	266-614	-	-	-

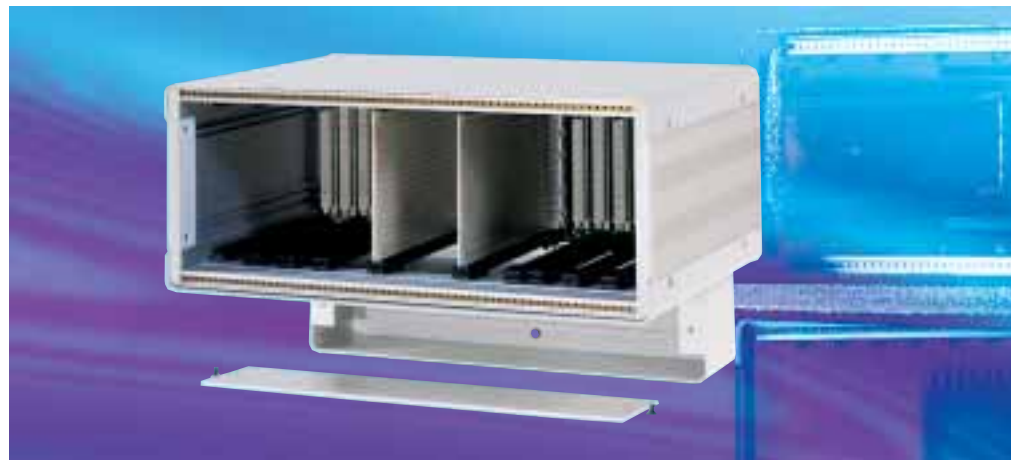


Wandgehäuse profi-set

- mit integriertem Anschlusskasten
- Schutzart IP 30
- Hutschiene einbaubar
- abnehmbare Kopf- und Bodenschalen

Passende Teilfrontplatten → s. S. 5.67 ff.

Passende Steckbaugruppen → s. S. 5.75 ff.



Technische Information

Anwendung:

zum Einbau von steckbaren Baugruppen nach IEC 297-3 in Verbindung mit einer BUS-Rückverdrahtung

Aufbau:

basierend auf dem Tischgehäuse profi-set 266

Oberfläche:

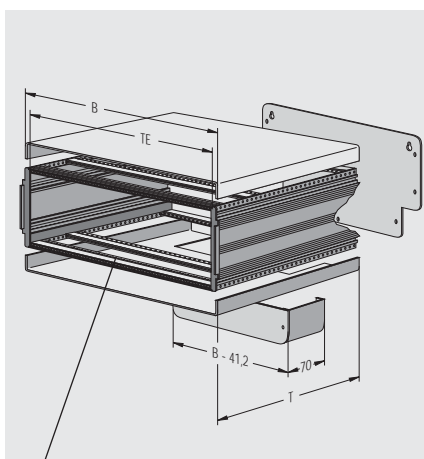
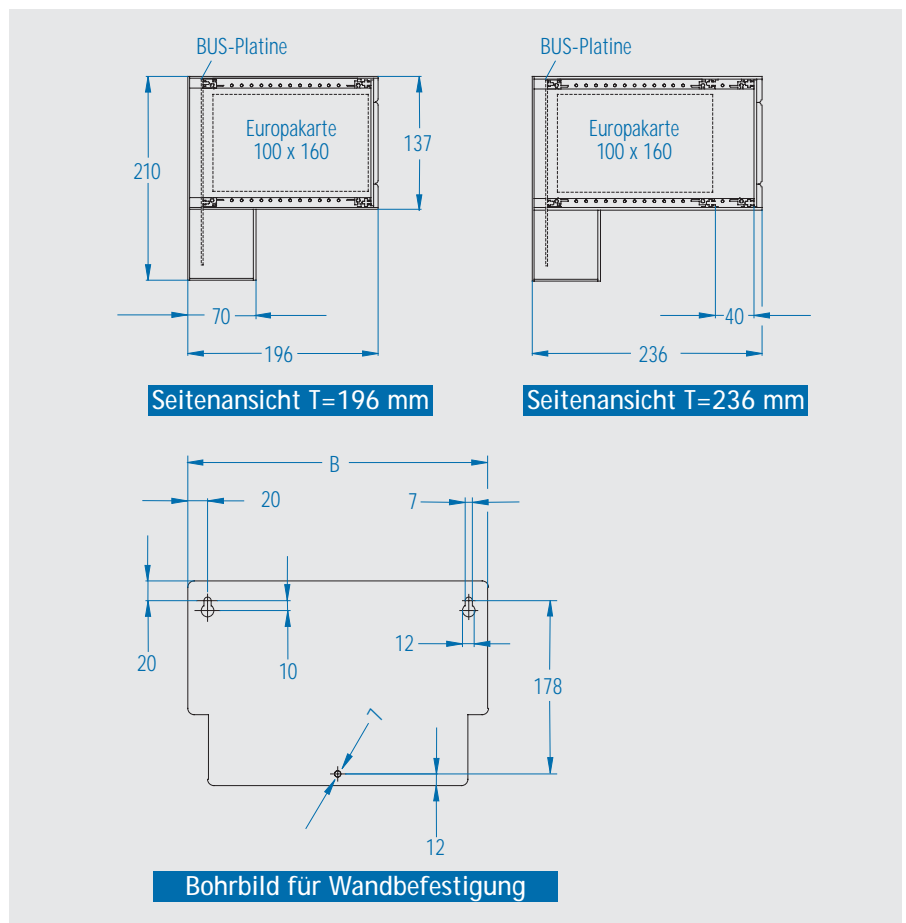
lackiert RAL 7035 lichtgrau

Schutzart:

IP 30

Lieferform:

Bausatz, unmontiert



zusätzliche Modulschienen bei Ausführung T = 236 mm von vorne um 40 mm zurückversetzt

Bestelldaten

Maße		Bestell-Nr.		
TE	B mm	T = 196 mm	T = 236 mm	passende Hutschiene
84	448	266-801	266-811	64-0236-10
63	341,2	266-802	266-812	64-0236-11
42	234,5	266-803	266-813	64-0236-12
28	163,4	266-804	266-814	64-0236-13



Der Allrounder unter den Gehäusen

Das Gehäusesystem profi-set 267 zeichnet sich durch seine außerordentliche Verwandlungsfähigkeit hinsichtlich seiner Einsatzbereiche aus.



profi set 267

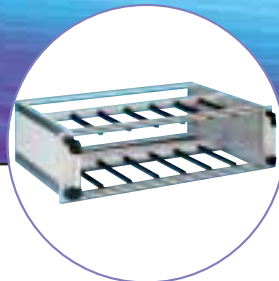
1 Konstruktionsprinzip - 3 Varianten - 1 Einbaugeometrie!



Tischgehäuse profi-set



19"-Einschubgehäuse profi-set



19"-Baugruppenträger profi-set

Gehäusesystem profi-set 267

- universelles Gehäusesystem, einsetzbar als
 - Tischgehäuse
 - 19"-Einschubgehäuse
 - 19"-Baugruppenträger
- wahlweise können am Gehäuse Blenden, Frontgriffe oder 19"-Befestigungswinkel montiert werden
- andere Einbaubreiten und Aufbauvarianten auf Wunsch lieferbar
- Schutzart IP 20/IP 30 nach IEC 529
- Einbaumaße nach IEC 297-3
- Außenabmessungen nach IEC 297-1

Die kompakte Bauweise erlaubt es, das Gehäuse sowohl als Tischgehäuse, 19"-Einschub oder 19"-Baugruppenträger einzusetzen. Mit Hilfe des verfügbaren Zubehörs können Sie das Gehäuse auch nachträglich an die aktuellen Verwendungszwecke anpassen, ohne gleich ein neues Gehäuse kaufen zu müssen.

Passende Teilfrontplatten

s. S. 5.67 ff.

Passende Steckbaugruppen

s. S. 5.75 ff.



Technische Information

Anwendung:

Das universelle Gehäusesystem profi-set 267 eignet sich für eine Vielzahl von Anwendungen. Aufgrund seiner besonderen Konstruktion kann es sowohl als Tischgehäuse, 19"-Einschubgehäuse und 19"-Baugruppenträger eingesetzt werden.

Aufbau:

Aufbau bestehend aus 2 formschönen Aluminium-Seitenprofilen mit 10 mm Lochraster, Modulschienen, Verkleidungsteilen aus Aluminium-Blech (belüftet oder geschlossen) und Profilabschlusselementen.

Oberfläche:

Kopf-/Bodenblech, Blendstreifen und Rückwand:

lackiert RAL 7035 lichtgrau

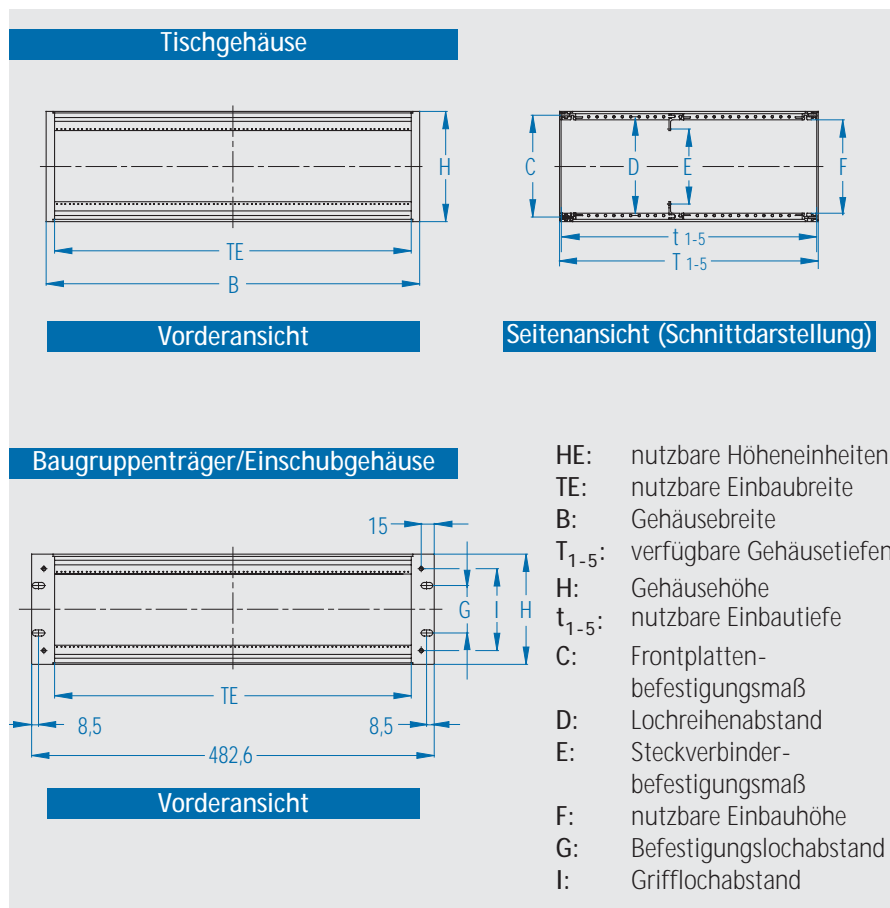
Seitenwände: eloxiert

Schutzart:

IP 20/30

Lieferform:

Bausatz, unmontiert



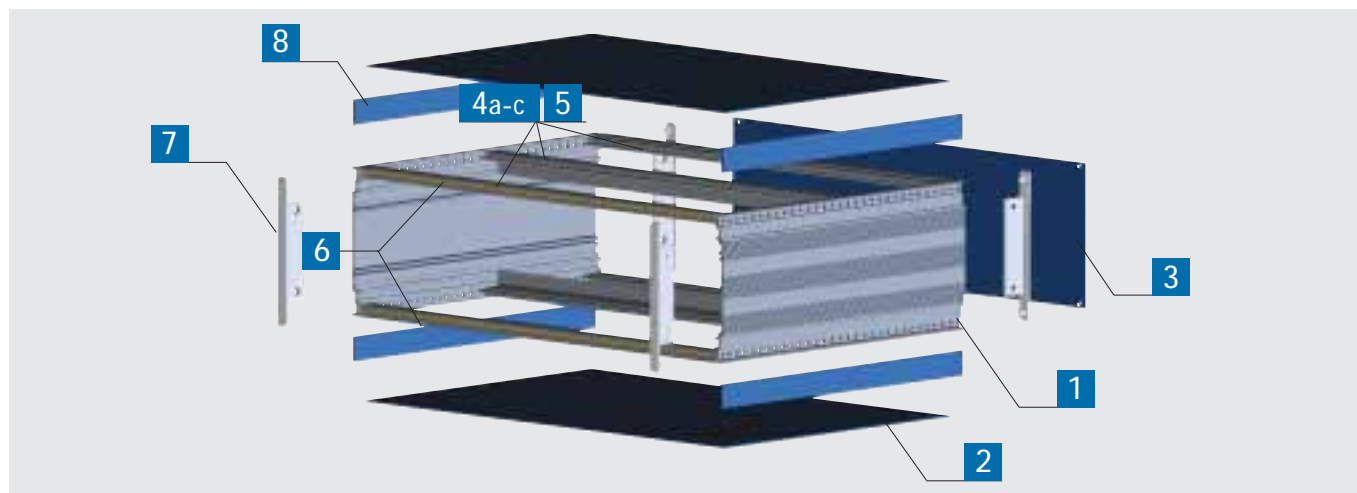
Verfügbare Gehäusegrößen

HE	TE	B mm	T ₁ mm	T ₂ mm	T ₃ mm	T ₄ mm	T ₅ mm	H mm	C mm	D mm	E mm	F mm	G mm	I mm
2	84	448,0	231	271	311	351	451	88	78	75	-	68	-	53,5
	63	341,2	-	271	-	-	-							
	42	234,5	231	271	311	-	-							
	28	163,4	-	271	-	-	-							
3	84	448,0	231	271	311	351	451	132,5	122,5	118,5	90	112,5	57	98
	63	341,2	-	271	-	-	-							
	42	234,5	231	271	311	-	-							
	28	163,4	-	271	-	-	-							
4	84	448,0	231	271	311	351	451	177	167	164	-	157	101,5	142,5
	63	341,2	-	271	-	-	-							
	42	234,5	231	271	311	-	-							
	28	163,4	-	271	-	-	-							
5	84	448,0	231	271	311	351	451	221,5	211,5	208,5	-	201,5	146	187
	63	341,2	-	271	-	-	-							
	42	234,5	231	271	311	-	-							
	28	163,4	-	271	-	-	-							
6 zwei- zeilig	84	448,0	231	271	311	351	451	266	256	253	2 x 90	246	190,5	231,5
	63	341,2	-	271	-	-	-							
	42	234,5	231	271	311	-	-							
	28	163,4	-	271	-	-	-							

Hinweis: T₁₋₅: verfügbare Gehäusetiefen t: nutzbare Einbautiefe t₁₋₅ = T₁₋₅ - 2,5 mm



Lieferumfang



Pos.	Bezeichnung	2 HE	3 HE	4 HE	5 HE	6 HE
1	Seitenwand	2	2	4	4	4
2	Kopf-/Bodenschale (belüftet/unbelüftet)	2	2	2	2	2
3	Rückwand (belüftet/unbelüftet)	1	1	1	1	1
4a	Modulschiene Standard, Typ 240-022	4	4	4	4	4
4b	Modulschiene mit integrierter Montagewiseite und Ausklinkung, Typ 267-019	-	2	-	-	2
4c	Modulschiene schmal, Typ 240-016	2	-	2	2	-
5	Tragschiene mit integrierter Montagewiseite	-	-	-	-	1
6	Gewindeleiste M 2,5	2	2	2	2	2
7	Blendwinkel, vorne und hinten (Kunststoff)	4	4	8	8	8
8	Zierstreifen, seitlich	4	4	8	8	8
9	Montagematerial inkl. 4 Standfüßen	1 Set	1 Set	1 Set	1 Set	1 Set

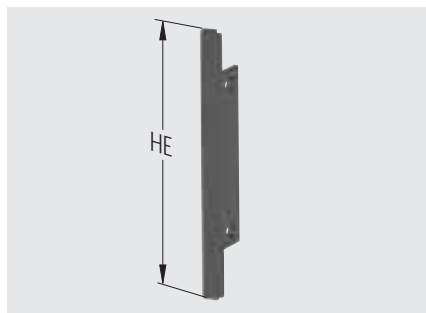
Bestelldaten

Maße			IP 20 mit Belüftungslöchern in Bodenblech und Rückwand					IP 30 ohne Belüftungslöcher				
			HE	TE	B mm	T = 231 mm	T = 271 mm	T = 311 mm	T = 351 mm	T = 451 mm	T = 231 mm	T = 271 mm
2	84	448,0	267-151	267-161	267-171	267-181	267-191	267-101	267-111	267-121	267-131	267-141
	63	341,2	-	267-162	-	-	-	-	267-112	-	-	-
	42	234,5	267-153	267-163	267-173	-	-	267-103	267-113	267-123	-	-
	28	163,4	-	267-164	-	-	-	-	267-114	-	-	-
3	84	448,0	267-301	267-311	267-321	267-331	267-341	267-201	267-211	267-221	267-231	267-241
	63	341,2	-	267-312	-	-	-	-	267-212	-	-	-
	42	234,5	267-303	267-313	267-323	-	-	267-203	267-213	267-223	-	-
	28	163,4	-	267-314	-	-	-	-	267-214	-	-	-
4	84	448,0	267-651	267-661	267-671	267-681	267-691	267-601	267-611	267-621	267-631	267-641
	63	341,2	-	267-662	-	-	-	-	267-612	-	-	-
	42	234,5	267-653	267-663	267-673	-	-	267-603	267-613	267-623	-	-
	28	163,4	-	267-664	-	-	-	-	267-614	-	-	-
5	84	448,0	267-751	267-761	267-771	267-781	267-791	267-701	267-711	267-721	267-731	267-741
	63	341,2	-	267-762	-	-	-	-	267-712	-	-	-
	42	234,5	267-753	267-763	267-773	-	-	267-703	267-713	267-723	-	-
	28	163,4	-	267-764	-	-	-	-	267-714	-	-	-
6 einzeilig	84	448,0	267-851	267-861	267-871	267-881	267-891	267-801	267-811	267-821	267-831	267-841
	63	341,2	-	267-862	-	-	-	-	267-812	-	-	-
	42	234,5	267-853	267-863	267-873	-	-	267-803	267-813	267-823	-	-
	28	163,4	-	267-864	-	-	-	-	267-814	-	-	-



Zubehör

Blendwinkel Kunststoff



- zum Ausbau als Tischgehäuse (einclipsbar)

Material: Kunststoff

Hinweis: Blendwinkel aus Kunststoff sind bereits im Lieferumfang der Gehäuse enthalten!

HE	H mm	Bestell-Nr (Paar)
2	88	267-001
3	132,5	267-002
4	177	-
5	221,5	-
6	266	-

Blendwinkel Aluminium

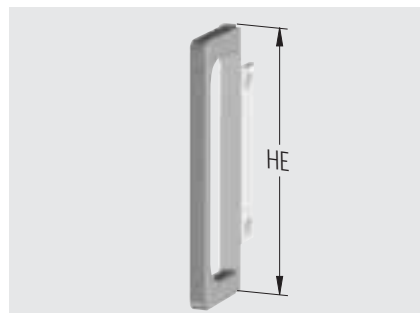


- zum Ausbau als Tischgehäuse (anschraubbar)
- inkl. Montagematerial

Material: Aluminium eloxiert

HE	H mm	Bestell-Nr (Paar)
2	88	267-032
3	132,5	267-033
4	177	267-034
5	221,5	267-035
6	266	267-036

Blendwinkel mit Griff

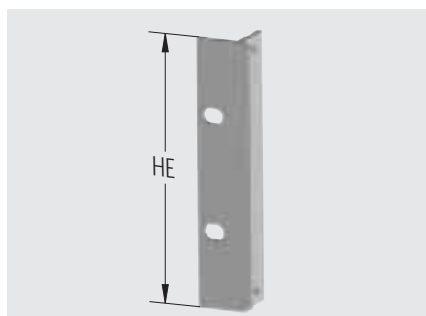


- zum Ausbau als Tischgehäuse (anschraubbar)
- inkl. Montagematerial

Material: Aluminium eloxiert

HE	H mm	Bestell-Nr (Paar)
2	88	267-052
3	132,5	267-053
4	177	-
5	221,5	-
6	266	267-056

19"-Frontwinkel

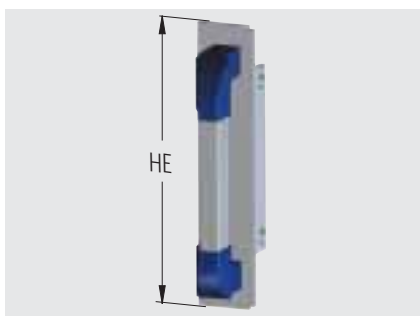


- zum Ausbau als 19"-Einschubgehäuse oder Baugruppenträger
- inkl. Montagematerial

Material: Aluminium eloxiert

HE	H mm	Bestell-Nr (Paar)
2	88	267-012
3	132,5	267-013
4	177	267-014
5	221,5	267-015
6	266	267-016

19"-Frontwinkel mit 3-teiligem Griff

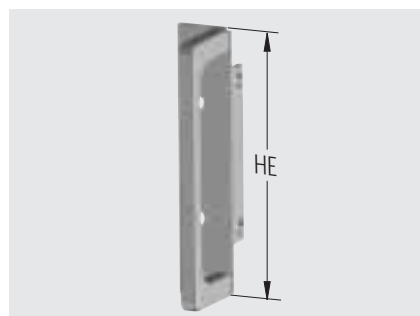


- zum Ausbau als 19"-Einschubgehäuse oder Baugruppenträger
- inkl. Montagematerial

Material: Kopfstück, Kunststoff
Griffstück, Aluminium eloxiert

HE	H mm	Bestell-Nr (Paar)
2	88	267-062
3	132,5	267-063
4	177	267-064
5	221,5	267-065
6	266	267-066

19"-Frontwinkel mit Aluminium-Griff



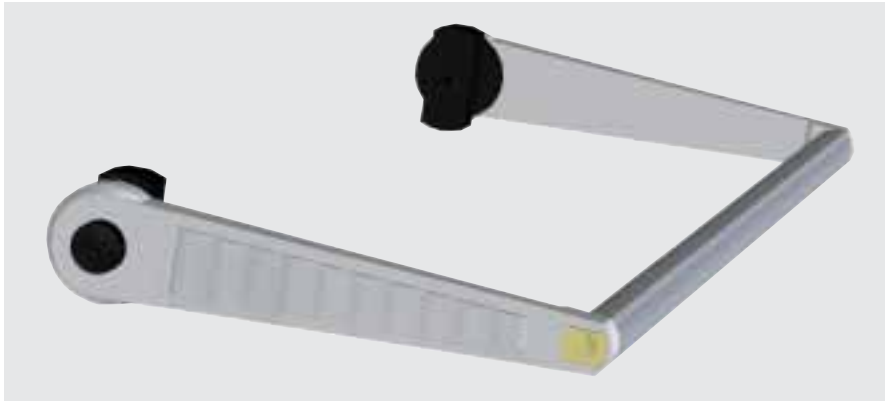
- zum Ausbau als 19"-Einschubgehäuse oder Baugruppenträger
- inkl. Montagematerial

Material: Aluminium eloxiert

HE	H mm	Bestell-Nr (Paar)
2	88	267-072
3	132,5	267-073
4	177	-
5	221,5	-
6	266	267-076



Zubehör



Aufstell- und Tragegriff

- universell einsetzbar bei den Gehäusen: Tamago, apraline, profi-set, Zenith
- geeignet für alle 3 HE und 4 HE-Gehäuse
- Griffverstellung durch Druckknopf-betätigung um jeweils 30° rastend

Technische Information

Anwendung:

Der formschöne Trage- und Aufstellgriff von apra-norm ist universell bei allen apra-norm 19"- und Tischgehäusen einsetzbar. Hohe Stabilität und ein prägnantes Design zeichnen diesen Griff aus.

Tragfähigkeit: bis 50 kg

Material:

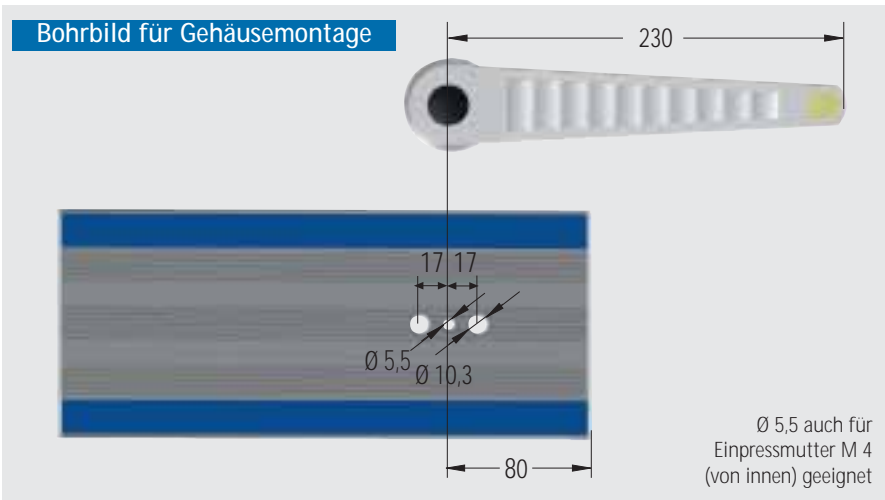
Griffprofil: Aluminium-Strangpressprofil
Griffbügel, -befestigung, Adapter: Zink-Druckguss

Oberfläche:

Griffbügel: lackiert RAL 9005 tiefschwarz
Griffprofil: eloxiert
Druckknopf, Schraubenblende: Kunststoff schwarz

Lieferform:

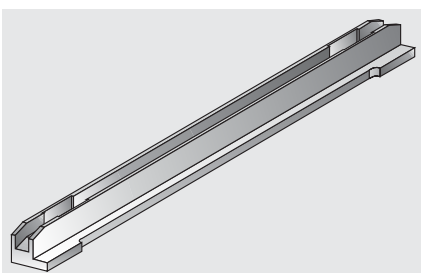
am Gehäuse montiert (bei 280)



Griff mit Adapter für Gehäusotyp	Gehäusebreite		
	84 TE	63 TE	42 TE
266/267	26-6100-84	26-6100-63	26-6100-42
280	28-0100-84	28-0100-63	28-0100-42
285	28-5100-84	28-5100-63	28-5100-42

Weitere Breiten auf Anfrage lieferbar!

Kartenführung



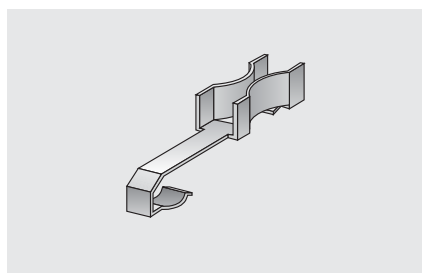
- für Europakarten der Länge L = 160 mm

Material:

Kunststoff, grau
gelistet nach UL 94 V-1

Bestell-Nr. (1 Stück)
240-401

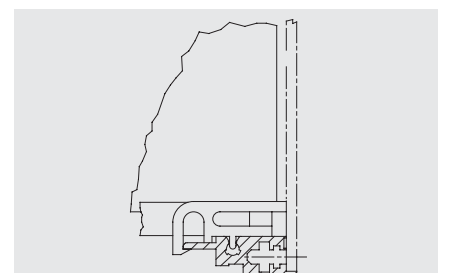
Kontaktfeder für Kartenführung



- ermöglicht eine leitende Verbindung zwischen Leiterplatte und Modulschiene
- zum Aufclippen auf die Kartenführung 240-401

Bestell-Nr. (1 Stück)
24-0400-00

Kartensicherung



- zum Sichern von einzelnen Steckkarten gegen Herausfallen
- einfache Rastmontage

Bestell-Nr. (1 Stück)
250-716