

Tamago!

Das Tischgehäuse der Zukunft



... die optimale Schale für wertvolle Elektronik



Innovation und Design der Zukunft

Das Tischgehäuse Tamago überzeugt durch das harmonische Zusammenspiel technischer Raffinessen und zukunftsweisenden Designs.



Tamago!

DESIGNPREIS



Tischgehäuse Tamago

- zukunftsweisendes Design
- gebrauchsmustergeschütztes "apra-lock"-Verschlussystem
- flexibles Belüftungskonzept
- kein Höhenverlust (HE) bei Lüftereinsatz
- einclipsbare Zierblenden für die individuelle Gestaltung
- flexibler Innenaufbau möglich
- Tiefenrasterung in 10 mm Schritten
- integrierbare Griffleiste
- EMV-Ausführung verfügbar
- leichtes Handling
- vielfältiges Zubehör (z.B. Aufstell- und Tragegriff)
- auch als 19"-Gehäuse verfügbar (s. S. 3.24)
- Schutzart IP 20/30
- Einbaumaße nach IEC 297-3

Passende Teilfrontplatten s. S. 5.67 ff.

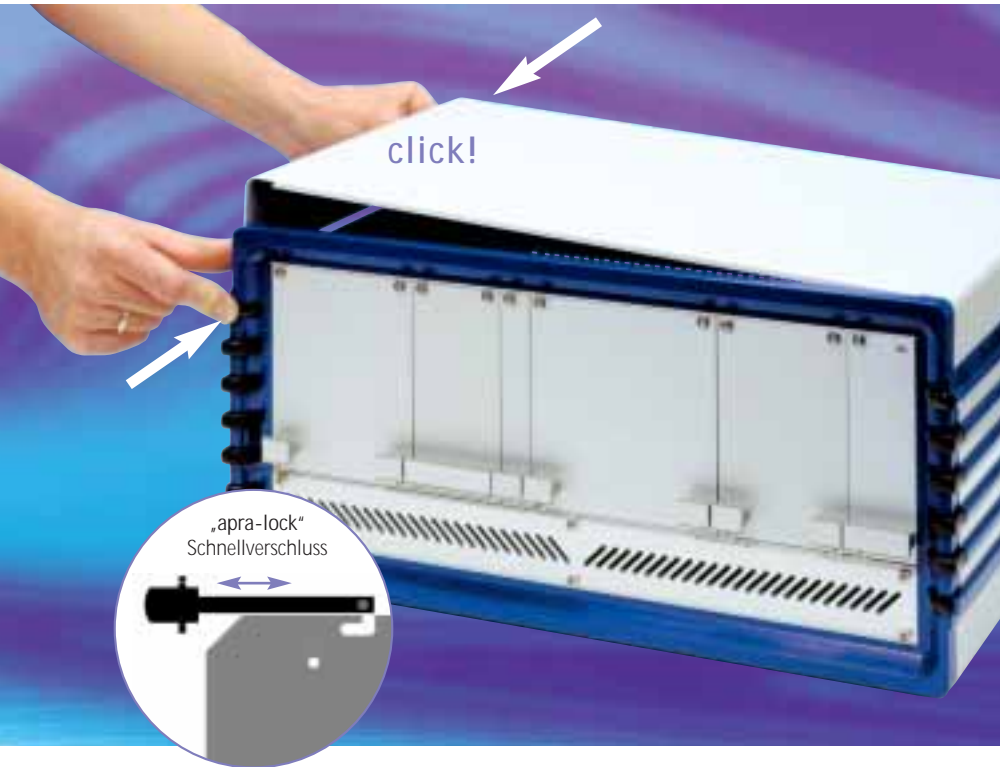
Passende Steckbaugruppen s. S. 5.75 ff.

Innovative Detaillösungen, wie das neuartige "apra-lock"-Verschlussystem sind Garant für einfachstes Handling und hohe Flexibilität.

Die hochwertige Verarbeitung und die Vielzahl an Ausbau- und Zubehörteilen qualifizieren das Gehäuse für die höchsten Anforderungen des Marktes.



Herausragende Eigenschaften



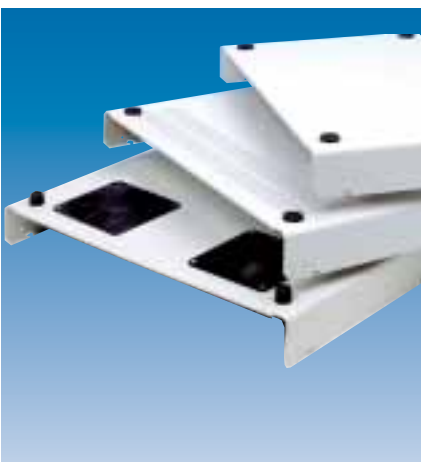
„apra-lock“ - das innovative Verschlusssystem

Kopf- und Bodenschalen lassen sich ohne Zuhilfenahme von Werkzeugen mit einem Griff abnehmen bzw. einbauen.

Dabei bilden die Betätigungsknöpfe zum Öffnen der Kopf-/Bodenschale eine harmonische Einheit mit den Designelementen der Gehäusefront- bzw. Rückseite.

Bei erforderlicher Zugangssicherung besteht die Möglichkeit einer Verschraubung.

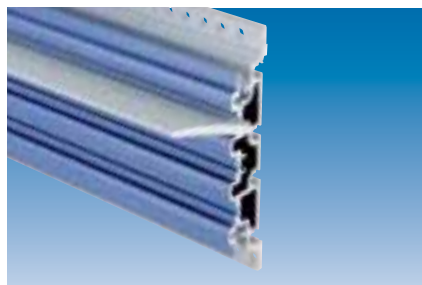
Zwei Belüftungskonzepte



Neben einer unbelüfteten Gehäusevariante sind zwei Belüftungskonzepte möglich:

- **passive Belüftung**
über die Kopf-/Bodenschale oder Rückwand
- **aktive Belüftung**
über die Kopf-/Bodenschale oder Rückwand

Integrierbare Griffleisten



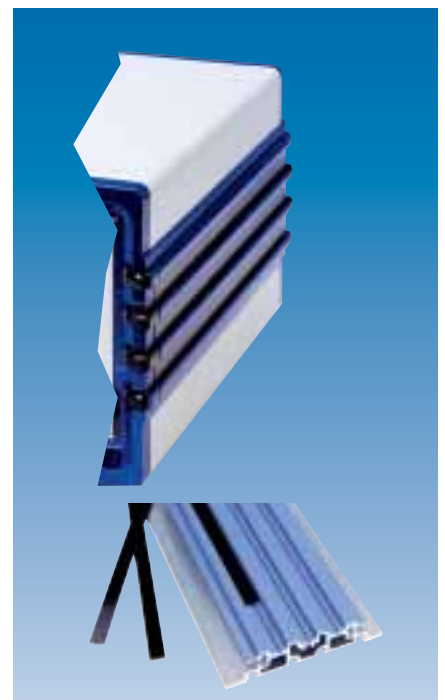
In die Seitenwand eingeschobene Griffleisten ermöglichen das komfortable Transportieren des Gehäuses. Griffleiste bitte über die Endziffer -99 der Bestellnummer des Gehäusekorpus (S. 6.10) definieren.

Zierknöpfe



Formschöne Zierknöpfe prägen das unverwechselbare Erscheinungsbild des Gehäuses und bilden mit dem Verschluss eine optische Einheit.

Zierblenden



Durch den Einsatz von Zierblenden, die in die Seitenprofile eingeklipst werden können, wird eine individuelle Gestaltung Ihres Gehäuses ermöglicht. Auf Wunsch sind Zierblenden in verschiedenen Farben lieferbar.



Technische Information

Anwendung:

Das Tischgehäuse Tamago dient zur Aufnahme von Steckbaugruppen nach IEC 297-3, Busplatinen und individuell aufgebauten Elektronikkomponenten.

Aufbau:

Formschöne Aluminium-Strangpressprofile und Zinkdruckgussteile bilden das stabile Grundgerüst dieses Gehäusesystems. Kopf- und Bodenschalen, sowie Rückwände sind aus Aluminium und wahlweise belüftet oder unbelüftet erhältlich.

Oberfläche:

Rahmen und Seitenprofile:
lackiert RAL 7001 silbergrau
Modulschienen:
eloxiert (chromatiert bei EMV-Version)
Kopf-/Bodenschale:
lackiert RAL 7035 lichtgrau
Verschlüsse und Zierknöpfe:
RAL 9005 tiefschwarz

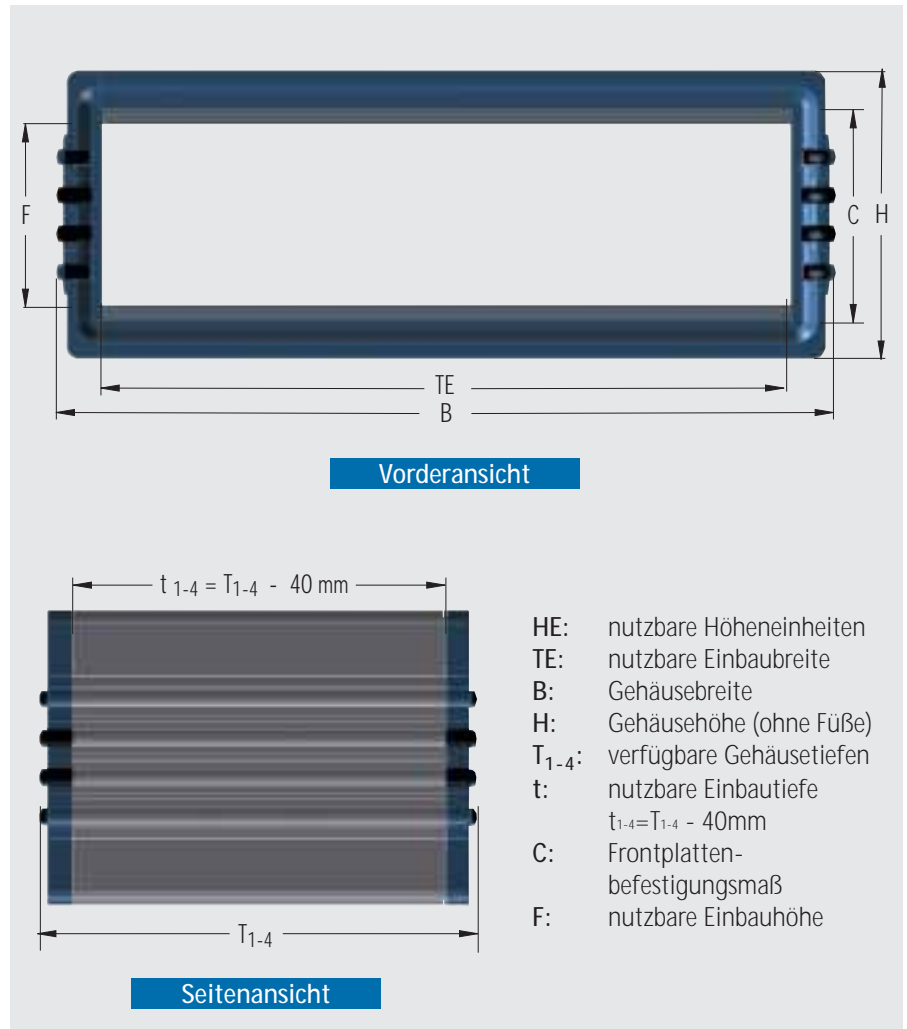
Material:

Rahmen: Zinkdruckguss/Aluminiumprofil
Seitenwände: Aluminiumprofil
Kopf-/Bodenschale:
Aluminiumblech 1,5 mm
Verschlüsse: Zinkdruckguss
Zierknöpfe: Kunststoff
Füße: Gummi/Kunststoff

Lieferform:

teilmontiert
inkl. Montageanleitung

Schutzart: IP 20/40



- HE: nutzbare Höheneinheiten
- TE: nutzbare Einbaubreite
- B: Gehäusebreite
- H: Gehäusehöhe (ohne Füße)
- T₁₋₄: verfügbare Gehäusetiefen
- t: nutzbare Einbautiefe
- t₁₋₄=T₁₋₄ - 40mm
- C: Frontplattenbefestigungsmaß
- F: nutzbare Einbauhöhe

Normen:

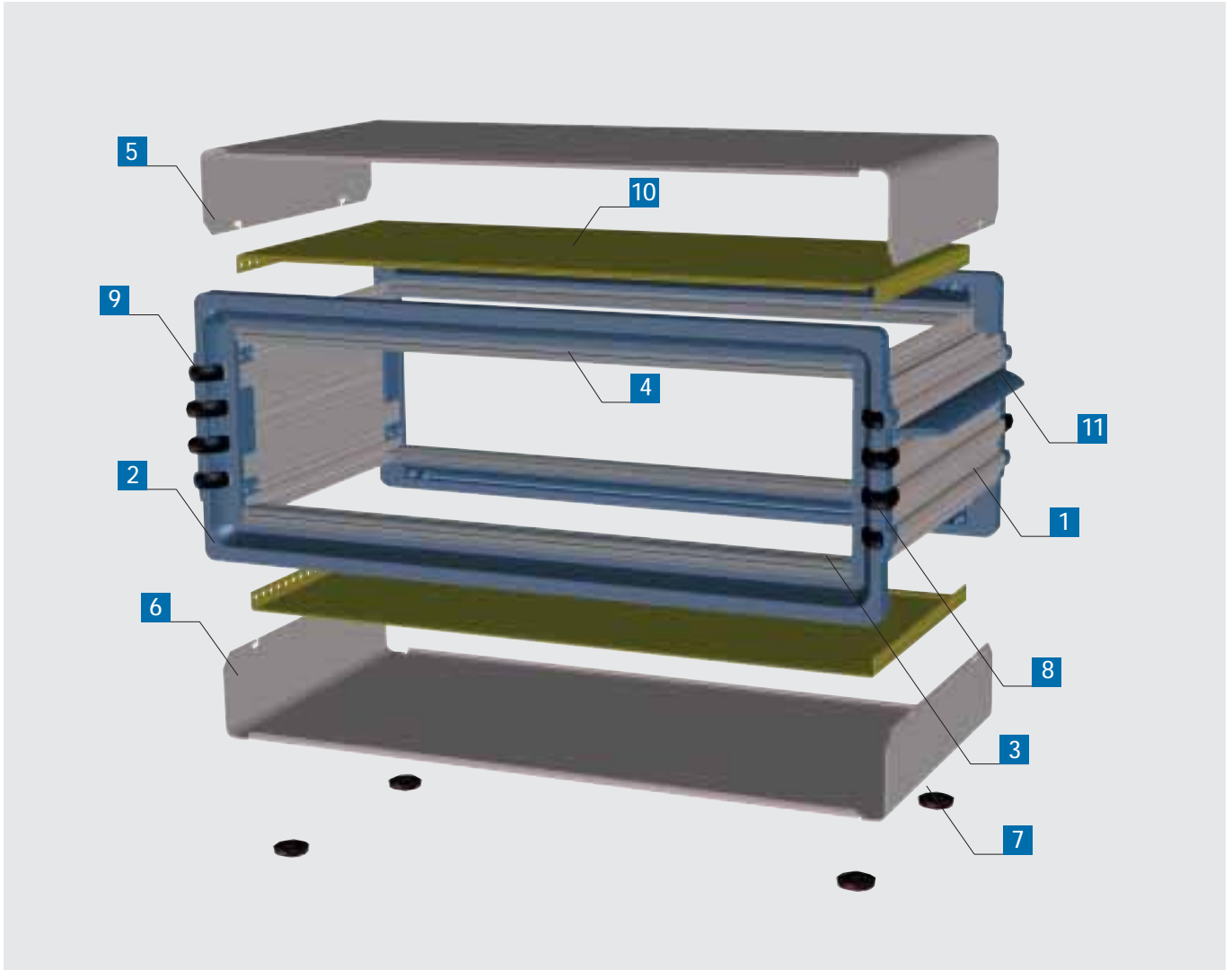
Einbaumaße nach IEC 297-3

Verfügbare Gehäusegrößen

HE	TE	B mm	H mm	T ₁ mm	T ₂ mm	T ₃ mm	T ₄ mm	C mm	F mm
3	84	485	179,5	266	326	386	446	122,6	112,6
	63	378							
	42	271							
4	84	485	224	266	326	386	446	167,1	157,1
	63	378							
	42	271							
6	84	485	313	266	326	386	446	256,1	246,1
	63	378							
	42	271							



Technische Information



Pos.	Bezeichnung
1	Seitenwände
2	Gehäuserahmen
3	Modulschienen
4	Gewindeleisten M 2,5
5	Kopfschale
6	Bodenschale
7	Füße
8	Zierknöpfe
9	Verschlüsse
10	EMV-Schutzblech mit Dichtungsmaterial (nur bei EMV-Version)
11	Integrierbare Griffleiste (auf Wunsch)



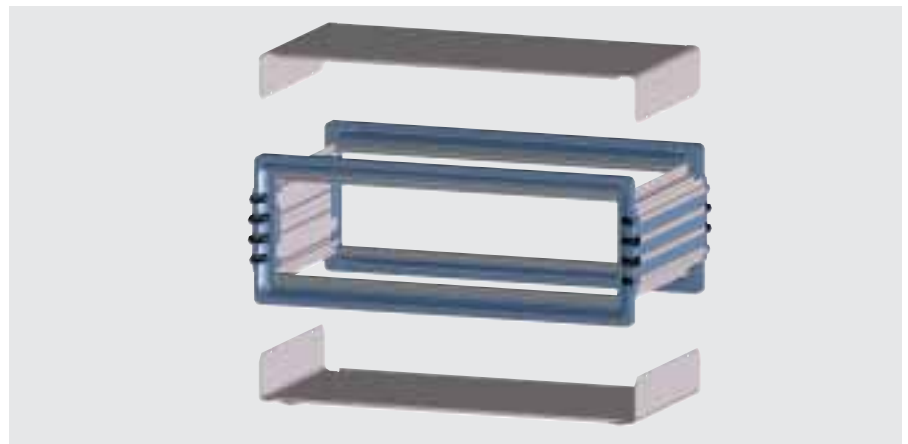
Komplettlösung

Vorzugstyp Standard

- Gehäuse mit Verkleidungsblechen

Lieferumfang

Pos.	Stck.	Bezeichnung
1	2	Seitenwände
2	2	Gehäuserahmen
3	4	Modulschienen
4	2	Gewindeleisten M 2,5
5	1	Kopfschale
6	1	Bodenschale
7	4	Füße, rutschfest
8	8	Verschlüsse, komplett
9	8/20 u. 32	Zierknöpfe (3HE/4HE/6HE)
10	1	Montageset



Bestelldaten

			Vorzugstyp Standard	
HE	TE	T mm	geschlossen IP 40	passiv belüftet IP 20
3	84	326	28-5311-30	28-5361-30
4	84	326	28-5411-30	28-5461-30
6	84	326	28-5611-30	28-5661-30

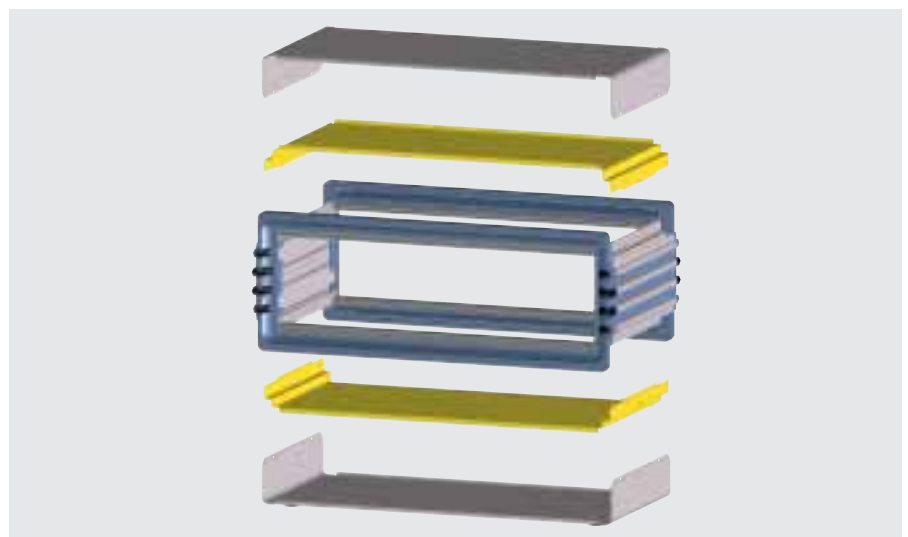
Komplettlösung

Vorzugstyp EMV

- Für höhere EMV-Ansprüche bestellen
Sie bitte unseren Vorzugstyp EMV.

Lieferumfang

Pos.	Stck.	Bezeichnung
1	2	Seitenwände
2	2	Gehäuserahmen
3	4	Modulschienen
4	2	Gewindeleisten M 2,5
5	1	Kopfschale
6	1	Bodenschale
7	4	Füße, rutschfest
8	8	Verschlüsse, komplett
9	8/20 u. 32	Zierknöpfe (3HE/4HE/6HE)
10	2	EMV-Schutzbleche
11	1	Montageset



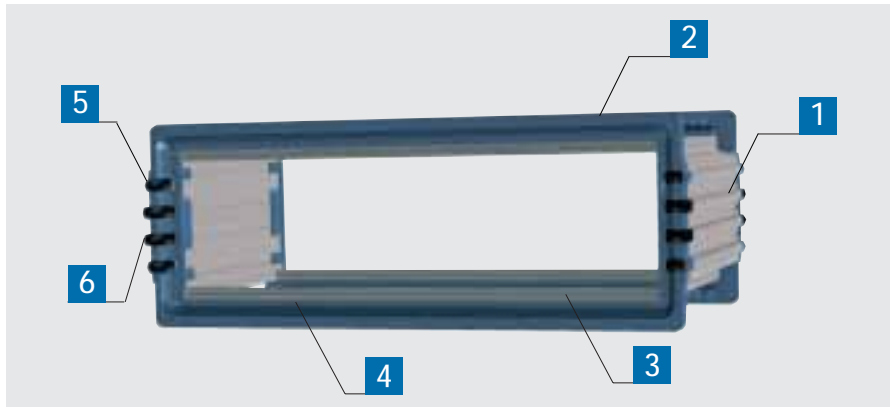
Bestelldaten

			Vorzugstyp EMV	
HE	TE	T mm	geschlossen IP 40	passiv belüftet IP 20
3	84	326	28-5311-80	28-5361-80
4	84	326	28-5411-80	28-5461-80
6	84	326	28-5611-80	28-5661-80



Individuelle Konfiguration:

Konfigurieren Sie Ihr individuell aufgebautes Gehäuse.
Wählen Sie Schritt für Schritt die gewünschte Gehäusekomponente.



Gehäusekorpus

- Gehäuse ohne Verkleidungsbleche

Oberfläche:

Rahmen und Seitenprofile:
lackiert RAL 7001 silbergrau

Verschluss- und Zierknöpfe:
RAL 9005 tiefschwarz

Bestelldaten

			Gehäusekorpus			
HE	TE	B mm	T=266 mm	T=326 mm	T=386 mm	T=446 mm
3	84	485	28-5301-00	28-5311-00	28-5321-00	28-5331-00
	63	378	28-5302-00	28-5312-00	28-5322-00	28-5332-00
	42	271	28-5303-00	28-5313-00	28-5323-00	28-5333-00
4	84	485	28-5401-00	28-5411-00	28-5421-00	28-5431-00
	63	378	28-5402-00	28-5412-00	28-5422-00	28-5432-00
	42	271	28-5403-00	28-5413-00	28-5423-00	28-5433-00
6	84	485	28-5601-00	28-5611-00	28-5621-00	28-5631-00
	63	378	28-5602-00	28-5612-00	28-5622-00	28-5632-00
	42	271	28-5603-00	28-5613-00	28-5623-00	28-5633-00

Lieferumfang

Pos.	Stck.	Bezeichnung
1	2	Seitenwände
2	2	Gehäuserahmen
3	4	Modulschienen
4	2	Gewindeleisten M 2,5
5	8	Verschlüsse, komplett
6	8/20 u. 32	Zierknöpfe (3HE/4HE/6HE)
7	2	Griffleisten (bei Endziffer -99)
8	1	Montageset

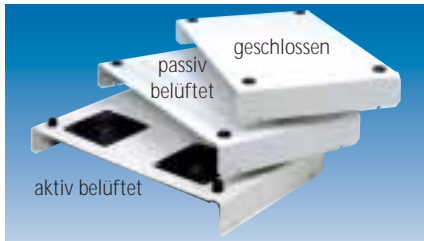
Hinweis: Bei Bestellung des Gehäusekorpus mit integrierter Griffleiste bitte anstatt Endziffer -00 die **Endziffer -99** angeben
(Beispiel: 28-5301-00 → 28-5301-99).



Konfigurationsbeispiel



Bodenschale



Oberfläche: lackiert RAL 7035 lichtgrau

Lieferumfang

Pos.	Stck.	Bezeichnung
1	1	Bodenschale
2	4	Füße rutschfest
3	2	Lüftungsgitter (nur bei "aktiv belüftet")

Passende Lüfter siehe Seite 6.13

Boden- schale	TE	T=266 mm	T=326 mm	T=386 mm	T=446 mm
geschlossen	84	28-5084-51	28-5084-52	28-5084-53	28-5084-54
	63	28-5063-51	28-5063-52	28-5063-53	28-5063-54
	42	28-5042-51	28-5042-52	28-5042-53	28-5042-54
passiv belüftet	84	28-5084-71	28-5084-72	28-5084-73	28-5084-74
	63	28-5063-71	28-5063-72	28-5063-73	28-5063-74
	42	28-5042-71	28-5042-72	28-5042-73	28-5042-74
aktiv belüftet	84	28-5284-51	28-5284-52	28-5284-53	28-5284-54
	63	28-5263-51	28-5263-52	28-5263-53	28-5263-54
	42	28-5242-51	28-5242-52	28-5242-53	28-5242-54

Kopfschale

Oberfläche: lackiert RAL 7035 lichtgrau

Kopf- schale	TE	T=266 mm	T=326 mm	T=386 mm	T=446 mm
geschlossen	84	28-5084-41	28-5084-42	28-5084-43	28-5084-44
	63	28-5063-41	28-5063-42	28-5063-43	28-5063-44
	42	28-5042-41	28-5042-42	28-5042-43	28-5042-44
passiv belüftet	84	28-5084-61	28-5084-62	28-5084-63	28-5084-64
	63	28-5063-61	28-5063-62	28-5063-63	28-5063-64
	42	28-5042-61	28-5042-62	28-5042-63	28-5042-64
aktiv belüftet	84	28-5284-41	28-5284-42	28-5284-43	28-5284-44
	63	28-5263-41	28-5263-42	28-5263-43	28-5263-44
	42	28-5242-41	28-5242-42	28-5242-43	28-5242-44

Rückwand

Oberfläche: lackiert RAL 7035 lichtgrau

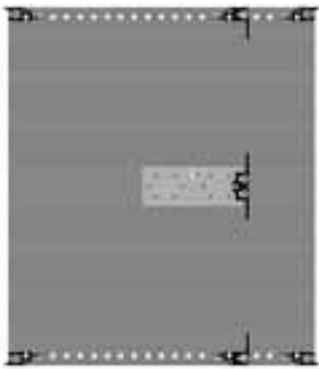


Rückwand	TE	3 HE	4 HE	6 HE
geschlossen	84	28-5884-43	28-5884-44	28-5884-46
	63	28-5863-43	28-5863-44	28-5863-46
	42	28-5842-43	28-5842-44	28-5842-46
passiv belüftet	84	28-5884-53	28-5884-54	28-5884-56
	63	28-5863-53	28-5863-54	28-5863-56
	42	28-5842-53	28-5842-54	28-5842-56
aktiv belüftet	84	28-5884-63	28-5884-64	28-5884-66
	63	28-5863-63	28-5863-64	28-5863-66
	42	28-5842-63	28-5842-64	28-5842-66

Passende Lüfter siehe Seite 6.13



Ausbausatz 1 für Steckverbinder (einzeilig)

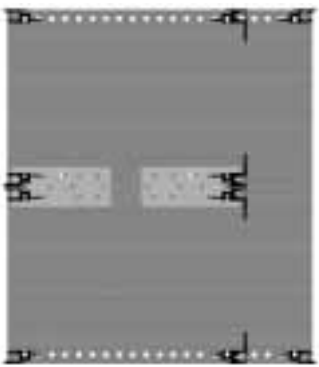


- dient zum Aufbau von einzeiligen Gehäusen mit Modulschienen zur Montage von Steckverbindern nach DIN 41612

Lieferumfang

Pos.	Stck.	Bezeichnung
1	2	integrierte Modulschienen
2	1	Tragschiene (nur bei 6 HE-Gehäusen)
3		Montagematerial

Ausbausatz 3 für Steckverbinder (zweizeilig)



- dient zum Aufbau von zweizeiligen Gehäusen mit Modulschienen zur Montage von Steckverbindern nach DIN 41612

Lieferumfang

Pos.	Stck.	Bezeichnung
1	4	integrierte Modulschienen (2 integrierte Modulschienen bei 4 HE Gehäuse)
2	2	Standard-Modulschienen
3	2	Gewindeleisten 7mm x 2mm
4		Montagematerial

Ausbausatz 2 für BUS-Rückverdrahtung (einzeilig)



- dient zum Aufbau von einzeiligen Gehäusen mit Modulschienen zur BUS-Platinenmontage

Lieferumfang

Pos.	Stck.	Bezeichnung
1	2	BUS-Modulschienen
2	1	BUS-Tragschiene (nur bei 6 HE Gehäuse)
3	2	Gewindeleisten 5 mm x 1,5 mm (4 Gewindeleisten bei 6 HE Gehäuse)
4		Montagematerial

Ausbausatz 4 für BUS-Rückverdrahtung (zweizeilig)



- dient zum Aufbau von zweizeiligen Gehäusen mit Modulschienen zur BUS-Platinenmontage

Lieferumfang

Pos.	Stck.	Bezeichnung
1	4	BUS-Modulschienen (2 BUS-Modulschienen bei 4 HE Gehäusen)
2	2	Gewindeleisten 7 mm x 2 mm
3	2	Standard-Modulschienen
4	4	Gewindeleisten 5 mm x 1,5 mm (2 Gewindeleisten bei 4 HE Gehäusen)
5		Montagematerial

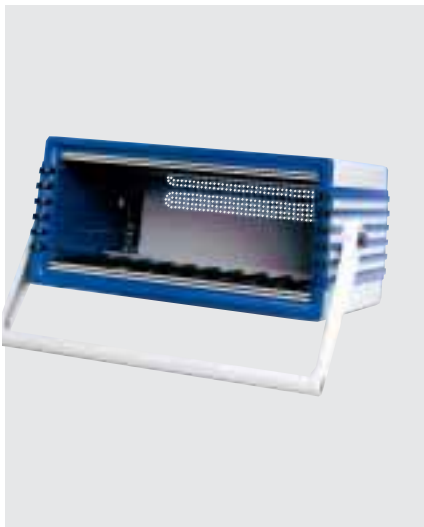
Bestelldaten

HE	TE	Ausbausätze			
		Ausbausatz 1	Ausbausatz 2	Ausbausatz 3	Ausbausatz 4
	84	28-5200-31	28-5200-32	-	-
3	63	28-5201-31	28-5201-32	-	-
	42	28-5202-31	28-5202-32	-	-
	84	-	-	28-5200-43	28-5200-44
4	63	-	-	28-5201-43	28-5201-44
	42	-	-	28-5202-43	28-5202-44
	84	28-5200-61	28-5200-62	28-5200-63	28-5200-64
6	63	28-5201-61	28-5201-62	28-5201-63	28-5201-64
	42	28-5202-61	28-5202-62	28-5202-63	28-5202-64



Zubehör

Aufstell- und Tragegriff



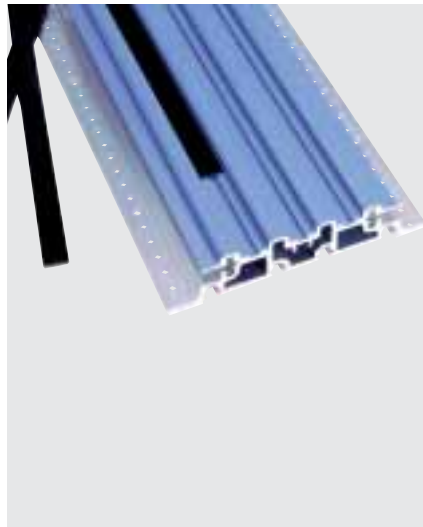
- Griffverstellung durch Druckknopf-betätigung um jeweils 30° rastend
- **Tragfähigkeit:** bis 50 kg

Oberfläche:
lackiert RAL 7035 lichtgrau

Hinweis:
Nicht zusammen mit integrierter Griffleiste einsetzbar.

Bestell-Nr.		
84 TE	63 TE	42 TE
28-5100-84	28-5100-63	28-5100-42

Zierblenden, einclipsbar

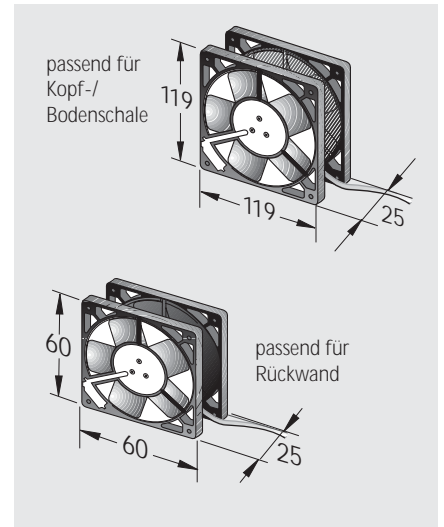


- zur optischen Gestaltung der Gehäuseseitenwände

Material:
Kunststoff, schwarz

T mm	Bestell-Nr.:
266	28-5010-01
326	28-5010-02
386	28-5010-03
446	28-5010-04

Lüfter



- hochwertige **PAPST**-Lüfter

Lüfter für aktiv belüftete Kopf-/ Bodenschale bzw. Rückwand	Bestell-Nr.:	
	12 V	230 V
119 x 119 x 25	230-815	230-813
60 x 60 x 25	230-825	-

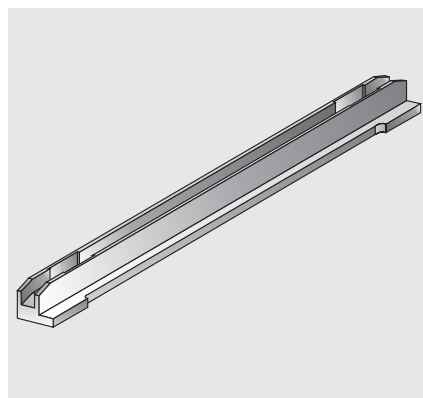
Schutzleiterset



- für VDE-gerechten Schutzleiteranschluss

HE	Bestell-Nr.:
3	28-5033-00
4	28-5034-00
6	28-5036-00

Kartenführung

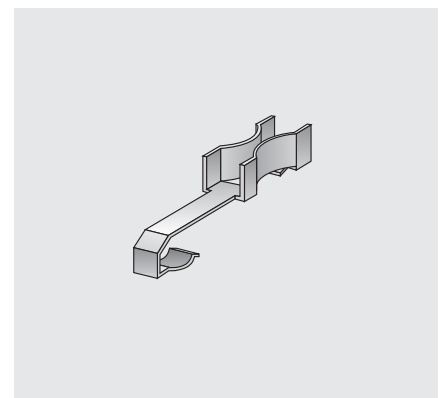


- für Europakarten der Länge 160 mm

Material:
Kunststoff, grau, gelistet nach UL 94 V-1

Bestell-Nr. (1 Stück)
240-401

Kontaktfeder für Kartenführung



- ermöglicht eine leitende Verbindung zwischen Leiterplatte und Modulschiene
- zum Einclipsen in die Kartenführung 240-401

Bestell-Nr. (1 Stück)
24-0400-00