

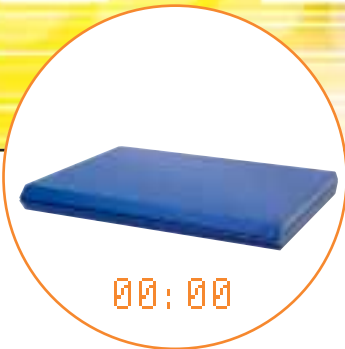


00:48
00:49

Wir denken mit.

Wir wissen, wie kostbar Zeit
heutzutage ist.
Und genau hier sparen wir.

Vitaro ist in weniger als
60 Sekunden aufbaubar.
So sind Sie flexibel und schnell.



00:00

minimale Lager- und
Transportabmessungen



00:02

variable
Ausbaumöglichkeiten

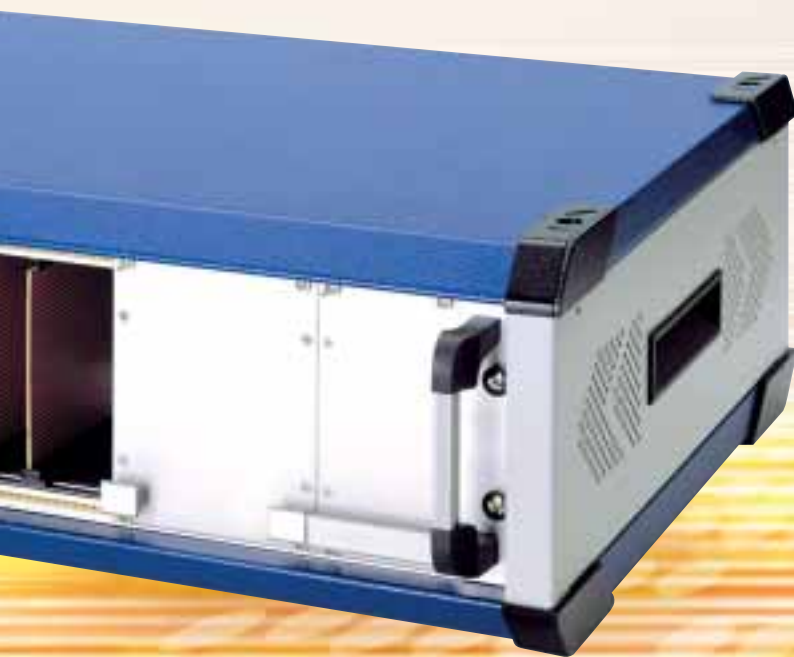


00:08

werkzeugloses
Einstecksystem



00:



Vitaro®

- universell einsetzbares Gehäusesystem
 - 19"-Gehäuse
 - Tischgehäuse 95 TE
 - Universalgehäuse
 - Wandgehäuse
- extrem kurze Montagezeit
- schraubenlose Montage durch spezielles Laschensystem*
- ansprechendes Design
- leichte Al-Konstruktion
- stapelbar
- integrierte Griffschalen
- Bausatzsystem mit minimalem Lager- und Transportvolumen
- vielseitige Ausbaumöglichkeiten
- modulares Zubehör
- Sondervarianten auf Wunsch lieferbar

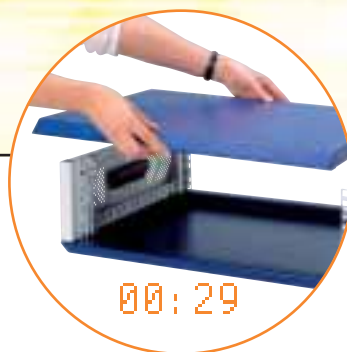
* Gehäuse kann mittels Schrauben zusätzlich gesichert werden



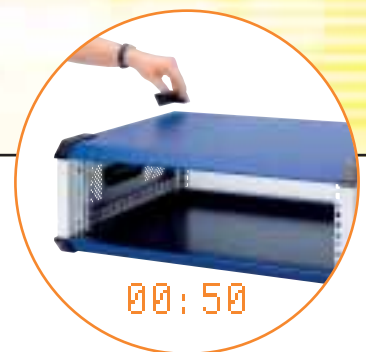
21



00:25



00:29



00:50

So gut



Variante 1

19"-Gehäuse 3/4/6 HE

Mit werkzeuglos eingesteckten Rasterholmen steht Ihnen ein Gehäuse für den Einbau von 19"-Komponenten zur Verfügung.

Einbaumaße entsprechend IEC 297-1.

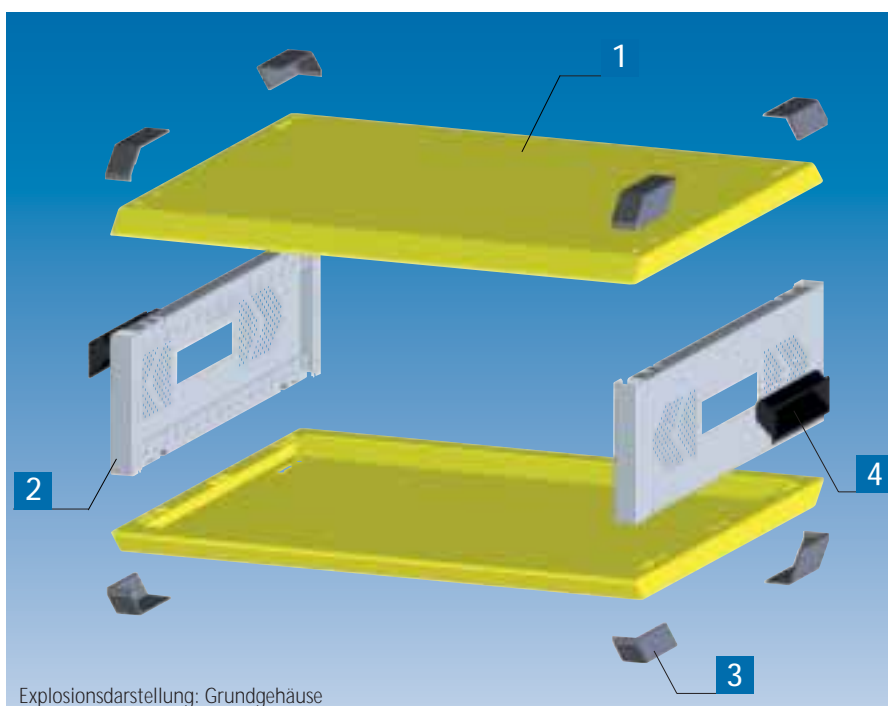


Variante 2

Tischgehäuse 95 TE, 3/4/6 HE

Durch das ebenfalls werkzeuglose Einstecken eines Baugruppenträgers erhalten Sie ein Tischgehäuse für den Einbau von Europakarten oder individuellen elektronischen Komponenten.

Einbaumaße entsprechend IEC 297-3.



Explosionsdarstellung: Grundgehäuse

Technische Information

Anwendung:

Einsatz als 19"-Gehäuse, Tischgehäuse, Wandgehäuse oder Universalgehäuse für den individuellen Einsatz; geeignet zum Einbau von 19"-Komponenten nach IEC 297-1 bzw. -3.

Aufbau:

Al-Schalensystem mit werkzeuglosem Einstecklaschensystem. 4 Schrauben können auf Wunsch zur Sicherung verwendet werden. (im Lieferumfang enthalten)

Material: Aluminium

Oberfläche:

Seitenwände: lackiert RAL 7035 lichtgrau
Kopf-/Bodenbleche:
lackiert RAL 7037 staubgrau

Schutzart: IP20



Ausbauvarianten

**Variante 3**

Universalgehäuse

Auf Wunsch passen wir dieses universelle Gehäuse Ihren Anforderungen an, seien es Stanzungen, Prägungen oder Bedruckungen.

**Variante 4**

Wandgehäuse

Mit Hilfe eines Wandmontagesets (s. Zubehör) verwandeln Sie die Gehäusevarianten 1-3 in ein Wandgehäuse.

Bestellinformation und -daten

1. Wählen Sie das für Sie passende Grundgehäuse nach Höhe und Tiefe aus nebenstehender Tabelle aus.
2. Entscheiden Sie durch Auswahl des entsprechenden Ausbausatzes (siehe nächste Seite) für welchen Einsatzzweck das Gehäuse geeignet sein soll.
3. Allgemeines und auf die Ausbauvarianten abgestimmtes Zubehör finden Sie ab Seite 3.9.

Hinweis:
Nutztiefe t = T-46 mm
Gehäusebreite B = 537 mm

Lieferumfang

| Pos. | Stck. | Bezeichnung |
|----------|-------|--|
| 1 | 2 | Kopf-/Bodenschalen |
| 2 | 2 | Seitenwände |
| 3 | 8 | Designecken mit Stapelfunktion |
| 4 | 1 | Montageset inkl. 4 Gehäusefüße, 2 Schalengriffe, 4 Sicherungsschrauben |

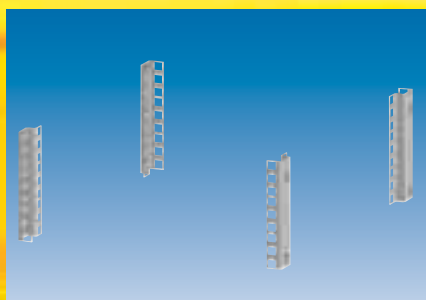
Bestelldaten

| Bezeichnung | Bestell-Nr. | | |
|------------------|-------------|------------|------------|
| | T=350 mm | T=450 mm | T=550 mm |
| Grundgehäuse 3HE | 19-5313-00 | 19-5413-00 | 19-5513-00 |
| Grundgehäuse 4HE | 19-5314-00 | 19-5414-00 | 19-5514-00 |
| Grundgehäuse 6HE | 19-5316-00 | 19-5416-00 | 19-5516-00 |

Hinweis:
Weitere Gehäusegrößen (z.B. 84 TE, 63 TE, 42 TE) fertigen wir Ihnen auf Wunsch an.



Ausbausatz



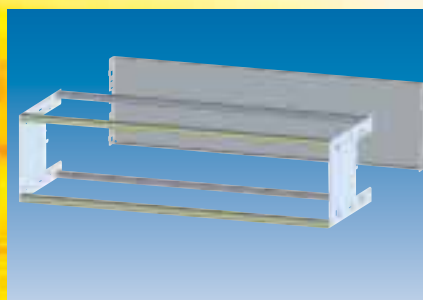
Variante 1

Ausbausatz: 19"-Gehäuse

Mit werkzeuglos einsteckbaren Rasterholmen verwandeln Sie das Grundgehäuse blitzschnell in ein vollwertiges 19"-Gehäuse.

Hinweis:

Rückwand bitte extra bestellen.
(siehe Zubehör 19"-Gehäuse)



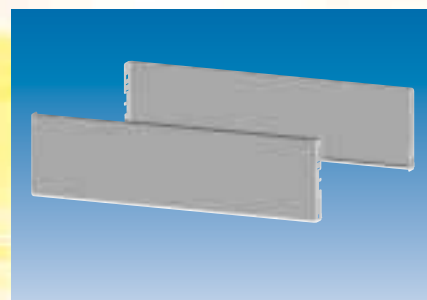
Variante 2

Ausbausatz: Tischgehäuse 95 TE

Mit dem werkzeuglos einsteckbaren Baugruppenträger verwandeln Sie das Grundgehäuse in ein Tischgehäuse zum Einbau von Steckbaugruppen nach IEC 297-3. Der Baugruppenträger ist optimiert für den Einbau von Europakarten der Tiefe 160 mm bzw. 220 mm und BUS-Platinen.

Hinweis:

Rückwand im Lieferumfang enthalten.



Variante 3

Ausbausatz: Universalgehäuse

Mit individuell gestaltbaren Front- und Rückplatten (Siebdruck, Stanzen, Prägungen) können Sie das Grundgehäuse von uns auf Ihre speziellen Bedürfnisse anpassen lassen.

Lieferumfang

| Pos. | Stck. | Bezeichnung |
|------|-------|-------------|
| 1 | 4 | Rasterholme |

Bestelldaten

| Ausbausatz | Bestell-Nr. |
|------------|-------------|
| 3 HE | 19-5053-00 |
| 4 HE | 19-5054-00 |
| 6 HE | 19-5056-00 |

Passende 19"-Einschübe

s. S. 4.1 ff.

Passende 19"-Baugruppenträger

s. S. 5.1 ff.

Lieferumfang

| Pos. | Stck. | Bezeichnung |
|------|-------|-----------------------------------|
| 1 | 2 | Seitenwände |
| 2 | 2 | Standardmodulschienen |
| 3 | 2 | BUS-Modulschienen |
| 4 | 1 | BUS-Tragschiene (nur bei 6 HE) |
| 5 | 1 | Rückwand |
| 6 | 2 | Gewindeleisten M 2,5 |

Bestelldaten

| Ausbausatz | Bestell-Nr. |
|-----------------|-------------|
| T = 160 mm 3 HE | 19-5083-00 |
| T = 160 mm 4 HE | 19-5084-00 |
| T = 160 mm 6 HE | 19-5086-00 |
| T = 220 mm 3 HE | 19-5083-30 |
| T = 220 mm 4 HE | 19-5084-30 |
| T = 220 mm 6 HE | 19-5086-30 |

Lieferumfang

| Pos. | Stck. | Bezeichnung |
|------|-------|--------------------------|
| 1 | 1 | Frontplatte, einsteckbar |
| 2 | 1 | Rückwand, einsteckbar |

Hinweis:

Einsteckbare Einbau-/Montageplatten für waagerechten oder senkrechten Einbau finden Sie im Zubehör auf Seite 3.10.

Bestelldaten

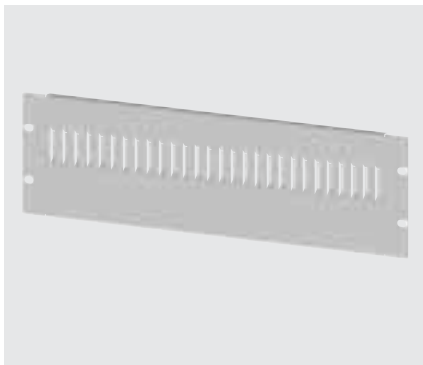
| Ausbausatz | Bestell-Nr. |
|------------|-------------|
| 3 HE | 19-5063-00 |
| 4 HE | 19-5064-00 |
| 6 HE | 19-5066-00 |



Zubehör

Variante 1 - 19"-Gehäuse

19"-Rückwand



- belüftet oder unbelüftet
- inkl. Montagematerial

Oberfläche: lackiert RAL 7035 lichtgrau

| Bez. | Bestell-Nr. | |
|------|-------------|------------|
| | unbelüftet | belüftet |
| 3 HE | 19-5023-00 | 19-5023-10 |
| 4 HE | 19-5024-00 | 19-5024-10 |
| 6 HE | 19-5026-00 | 19-5026-10 |

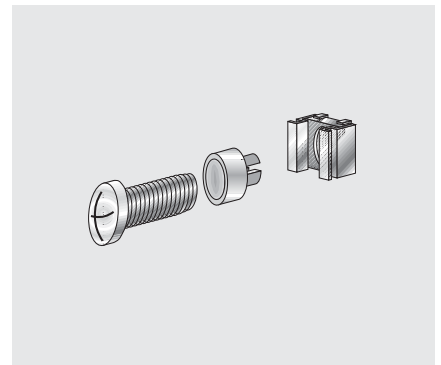
Gleitschienen, höhenverstellbar



- inkl. Montagematerial

| Bezeichnung | Bestell-Nr. (Paar) |
|--------------|--------------------|
| für T=350 mm | 19-5382-00 |
| für T=450 mm | 19-5482-00 |
| für T=550 mm | 19-5582-00 |

19"-Schraubenset M 5



- bestehend aus:
50 Käfigmutter M 5
50 Linsenschrauben M 5 x 12
50 Zierscheiben M 5 mit Kragen

| Bezeichnung | Bestell-Nr. |
|-------------|-------------|
| 50-fach | 630-991 |

Variante 2 - Tischgehäuse

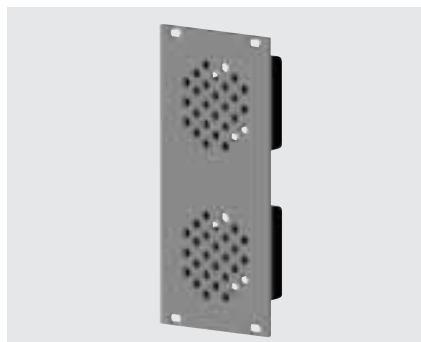
Frontplatte 95 TE



Oberfläche: eloxiert

| Bezeichnung | Bestell-Nr. |
|-------------|-------------|
| 3 HE | 19-5395-00 |
| 4 HE | 19-5495-00 |
| 6 HE | 19-5695-00 |

Lüftungseinheit 11 TE



- zum frontseitigen Einbau
- mit 2 integrierten 12 V-Lüftern
- Volumenstrom: 2x 13,5 m³/h
- Geräuschpegel: 29 dB(A)

| Bezeichnung | Bestell-Nr. |
|-------------|-------------|
| 3 HE | 19-5083-20 |
| 4 HE | 19-5084-20 |
| 6 HE | 19-5086-20 |

Kartenführung



- für 160 mm bzw. 220 mm tiefe Europakarten

Oberfläche:
ähnlich RAL 7035 lichtgrau (T = 160 mm)
schwarz (T = 220 mm)

Material:
Kunststoff, gelistet nach UL V-1
(T=160 mm)

| für Kartentiefe | Bestell-Nr. |
|-----------------|-------------|
| T = 160 mm | 240-401 |
| T = 220 mm | 240-406 |



Zubehör

Variante 1-4 - Allgemein

Tür mit Sichtscheibe, einsteckbar

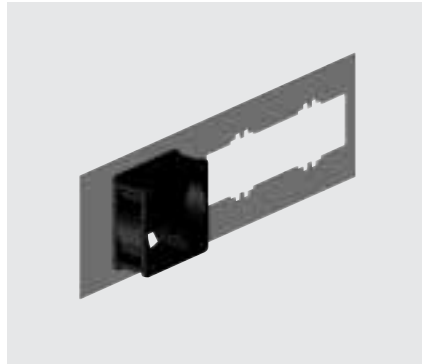


- mit Plexiglasscheibe
- mit Zylindervorreiber

Oberfläche: lackiert RAL 7035 lichtgrau

| Bezeichnung | Bestell-Nr. |
|-------------|-------------|
| 3 HE | 19-5073-00 |
| 4 HE | 19-5074-00 |
| 6 HE | 19-5076-00 |

Lüfterhalterung mit 12 V-Lüfter



- zum Einstecken in die Seitenwand
 - mit hochwertigem **PAPST** -Lüfter
- Lüftereigenschaften:
 Volumenstrom: 40 m³/h
 Geräuschpegel: 40 dB (A)

| Bezeichnung | Bestell-Nr. |
|--------------|-------------|
| für T=350 mm | 19-5380-10 |
| für T=450 mm | 19-5480-10 |
| für T=550 mm | 19-5480-10 |

Montageplatte, einsteckbar



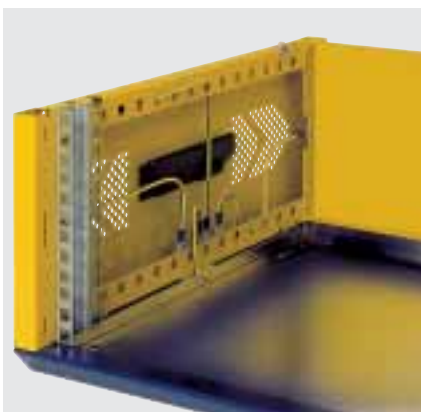
- für senkrechten Einbau
- tiefenvariabel einsteckbar

Hinweis:

Die Montageplatte 3HE kann in allen Gehäusegrößen auch waagrecht als Fachboden eingebaut werden.

| Bezeichnung | Bestell-Nr. |
|-------------|-------------|
| 3 HE | 19-5063-02 |
| 4 HE | 19-5064-02 |
| 6 HE | 19-5066-02 |

Schutzleitersetz



- zur VDE-gerechten Erdung aller Gehäusebauteile

| Bezeichnung | Bestell-Nr. |
|------------------|-------------|
| 19"-Gehäuse | 19-5080-10 |
| Tischgehäuse | 19-5080-12 |
| Universalgehäuse | 19-5080-12 |

Sichtblendensatz



- bei um 50 mm vertieftem Einbau der Ausbauelemente
- bestehend aus 2 horizontalen und 2 vertikalen Blenden
- selbstarretierend, daher kein Montage-material erforderlich

| Bezeichnung | Bestell-Nr. |
|-------------|-------------|
| 3 HE | 19-5083-10 |
| 4 HE | 19-5084-10 |
| 6 HE | 19-5086-10 |

Wandmontageset



- passend zu Varianten 1-3
- werkzeuggesteigerte Montage der Winkel am Gehäuse

| Bezeichnung | Bestell-Nr. |
|--------------|-------------|
| für T=350 mm | 19-5380-00 |
| für T=450 mm | 19-5480-00 |
| für T=550 mm | 19-5580-00 |