

Innovation und Design der Zukunft ZENITH



... die optimale Schale für wertvolle Elektronik

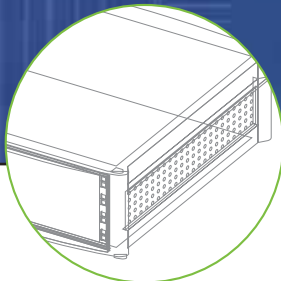


Überdurchschnittliche Funktionalität

ist dem 19"-Gehäusesystem „Zenith“ in einer ansprechenden Formgebung für die Karriere auf dem Gehäusemarkt mitgegeben worden.



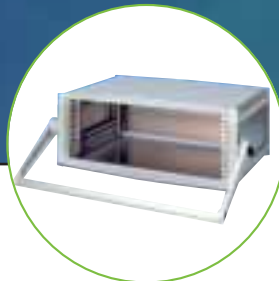
Eigenschaften



Die unsichtbare Belüftung in den Seitenwänden gewährt IP-Schutz bei gleichzeitiger Lüftung des Gehäuses. Ihre eingebauten Komponenten werden sicher vor Umwelteinflüssen und Überhitzung geschützt.



Ein geschützter Stapeladapter erlaubt die sichere und einfache Stapelung von mehreren Gehäusen.



Die bereits im Gehäuse integrierte Griffleiste ermöglicht das komfortable Transportieren. Für den Einsatz unterwegs steht zusätzlich ein praktischer Tragegriff sowie ein Aufstellgriff als Zubehör zur Verfügung.

Alle Einzelteile dieser Profilrahmenkonstruktion sind auf einfaches Handling mit hoher Flexibilität ausgelegt. Die lange Lebensdauer für den soliden Gehäusebau und der Schutz der Einbaukomponenten vor äußeren Einflüssen sind auch bei diesem Gehäuse das Anliegen von apra-norm. Das zukunftsweisende Design mit hohem Wiedererkennungswert und großer Funktionalität zeichnet das Gehäuse aus und setzt Maßstäbe im Wettbewerb. Eine hervorragende Verarbeitung, die über technische Raffinesse bis hin zu detailierten Feinheiten reicht, rundet diese optimale Gehäusekonzeption ab und macht ihrem Namen „Zenith“ alle Ehre.

19"-Gehäusesystem ZENITH

- zukunftsorientiertes, funktionales Design
- seitlich integrierte Griffleiste
- EMV-gerechte Grundkonstruktion, aufrüstbar
- integrierte „unsichtbare“ Belüftung
- individuelle Innenaufteilung durch Tiefenrastrung
- stapelbar
- modularer Aufbau
- als 19"-Schranksystem bis 24 HE verwendbar
- großes Zubehörsortiment
- auch in 1/2-19"-Version lieferbar
- Einbaumaße nach IEC 297-1

Passende 19"-Einschübe

s. S. 4.1 ff.

Passende 19"-Baugruppenträger

s. S. 5.1 ff.



19"-Gehäusesystem ZENITH

Anwendung:

Das Gehäuse dient zur Aufnahme von 19"-Einschüben, Fachböden oder 19"-Baugruppenträgern. Aufgrund der verfügbaren Größen bis zu 24 HE kann es auch als Schranksystem eingesetzt werden.

Aufbau:

Front- und rückseitige Al-Druckgussrahmen (bei 1/2-19"-Version Zink-Druckguss) bilden mit Strangpressprofilen einen soliden Rahmen. Die Seitenwände und Deckbleche werden mit alternativen Verbindungstechniken eingeklipst. Ein seitlich angeordnetes, nicht sichtbares, passives Belüftungssystem ist in allen Gehäusen integriert. Bei der EMV-Version sind seitlich zusätzlich gelochte EMV-Schutzbleche eingesetzt.

Oberfläche:

Rahmen und Deckbleche: lackiert RAL 7035 lichtgrau
 Vertikalprofile und Seitenwände: lackiert RAL 7038 achatgrau

Schutzart:

IP 51 (geschlossene Rückwand)
 IP 20 (belüftete Rückwand)

Normen:

Einbaumaße nach IEC 297-1

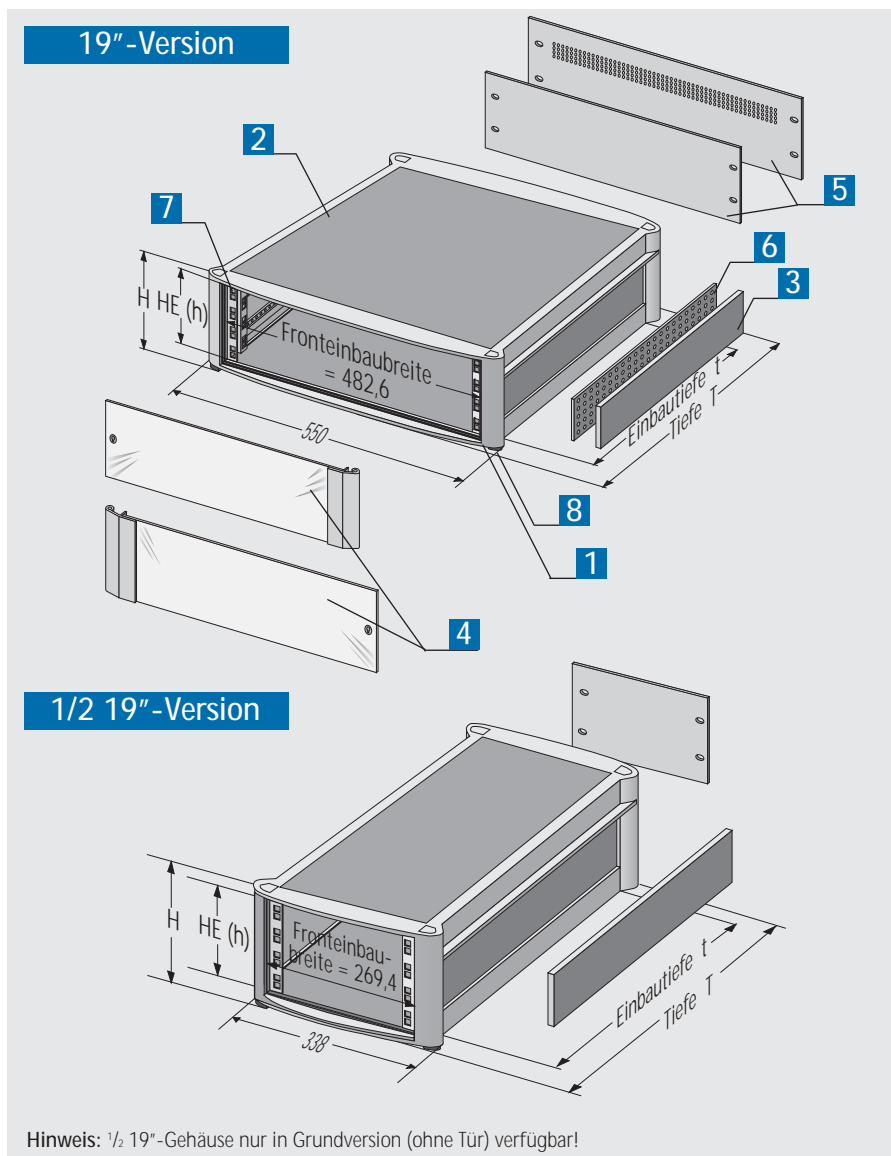
Lieferform:

montiert

Hinweis:

Bei Gehäuse mit Tür verringert sich die Einbautiefe um 50 mm, da die Rasterholme um 50 mm zurückversetzt eingebaut werden. Tür kann auf Wunsch auch links angeschlagen werden. Bitte bei Bestellung angeben!

Technische Information



Lieferumfang

Pos.	Bezeichnung	Pos.	Bezeichnung
1	Rahmen	5	Rückwand (belüftet/unbelüftet)
2	Kopf-/Bodenblech	6	EMV-Blech
3	Seitenwand	7	Rasterholm
4	Tür (ESG-Scheibe)	8	Gehäusefuß

Verfügbare Gehäusegrößen

19"		Einbauhöhe									
		3 HE	4 HE	6 HE	7 HE	9 HE	12 HE	15 HE	18 HE	24 HE	
h in mm		132,5	177	265,9	310,5	399,2	532,5	666	800	1066	
H in mm		170,6	215,1	304,1	348,6	437,1	570,6	703,3	836,8	1102,8	
t mm	350	T mm	425	425	425						
	450		525	525	525	525	525				
	550			625	625		625	625	625	625	625

1/2-19"		Einbauhöhe		
		3 HE	4 HE	6 HE
h in mm		132,5	177	265,9
H in mm		170,6	215,1	304,1
t mm	350	T mm	425	425
	450		525	525
	550			625



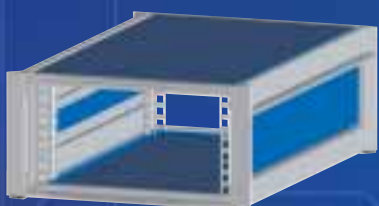
Lieferumfang



19"-Grundgehäuse

Schutzart: IP 20

Stck.	Bezeichnung
1	Chassis mit Seitenwänden und Kopf-/Bodenblechen
4	Rasterholme
4	Gehäusefüße



1/2 19"-Grundgehäuse

Aufbau: wie Grundgehäuse jedoch als 1/2 19"-Variante.

Hinweis: Nur als Grundversion lieferbar.

Schutzart: IP 20

Stck.	Bezeichnung
1	Chassis mit Seitenwänden und Kopf-/Bodenblechen
4	Rasterholme
4	Gehäusefüße



19"-Gehäuse mit Tür

Aufbau: wie Grundgehäuse jedoch mit Glastür und Dichtungsmaterial

Schutzart: IP 42

Stck.	Bezeichnung
1	Chassis mit Seitenwänden und Kopf-/Bodenblechen
4	Rasterholme, zurückversetzt
4	Gehäusefüße
1	ESG-Tür mit Schloss und Dichtungsmaterial



19"-EMV-Gehäuse

Aufbau: wie Grundgehäuse jedoch mit Stahlblechtür, zusätzlichen EMV-Blechen und EMV-Dichtungsmaterial

Schutzart: IP 42

Stck.	Bezeichnung
1	Chassis mit Seitenwänden und Kopf-/Bodenblechen
4	Rasterholme, zurückversetzt
4	Gehäusefüße
1	Stahltür mit Schloss und EMV-Dichtungsmaterial
2	EMV-Bleche, seitlich

Bestelldaten

Größe	HE		19"-Grundgehäuse	1/2-19"-Grundgehäuse	19"-Gehäuse mit Tür	19"-EMV-Gehäuse belüftet	19"-Rückwand belüftet	19"-Rückwand unbelüftet	1/2-19"-Rückwand belüftet	1/2-19"-Rückwand unbelüftet
	T	mm								
3	425	16-0403-00	16-0433-00	16-0403-50	16-0403-55	16-0010-02	16-0011-02	16-0020-02	16-0021-02	
	525	16-0503-00	16-0533-00	16-0503-50	16-0503-55					
4	425	16-0404-00	16-0434-00	16-0404-50	16-0404-55	16-0010-04	16-0011-04	16-0020-04	16-0021-04	
	525	16-0504-00	16-0534-00	16-0504-50	16-0504-55					
	625	16-0604-00	16-0634-00	16-0604-50	16-0604-55					
	425	16-0406-00	16-0436-00	16-0406-50	16-0406-55					
6	525	16-0506-00	16-0536-00	16-0506-50	16-0506-55	16-0010-06	16-0011-06	16-0020-06	16-0021-06	
	625	16-0606-00	16-0636-00	16-0606-50	16-0606-55					
7	525	16-0507-00		16-0507-50	16-0507-55	16-0010-08	16-0011-08			
9	525	16-0509-00		16-0509-50	16-0509-55	16-0010-10	16-0011-10			
	625	16-0609-00		16-0609-50	16-0609-55					
12	625	16-0612-00		16-0612-50	16-0612-55	16-0010-12	16-0011-12			
15	625	16-0615-00		16-0615-50	16-0615-55	16-0010-16	16-0011-16			
18	625	16-0618-00		16-0618-50	16-0618-55	16-0010-18	16-0011-18			
24	625	16-0624-00		16-0624-50	16-0624-55	16-0010-24	16-0011-24			

Wichtiger Hinweis: Die Rückwände sind nicht addierbar, da sie höher sind als das Normmaß!

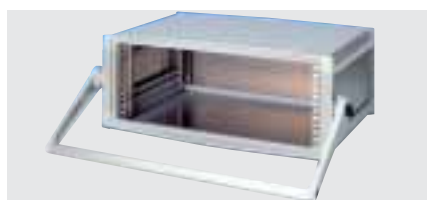


Konfigurationsbeispiel



Zubehör

Aufstell- und Tragegriff

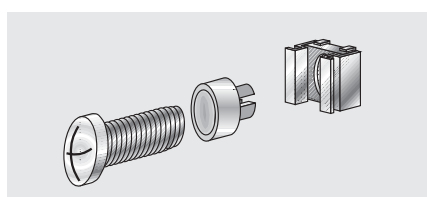


- Griffverstellung durch Druckknopf-betätigung um jeweils 30° rastend
- **Tragfähigkeit:** bis 50 kg

Oberfläche: lackiert RAL 7035 lichtgrau
Lieferform: am Gehäuse montiert

Bestell-Nr.	
19"-Zenith	1/2 19"-Zenith
16-0100-84	16-0100-42

Schraubenset M 5

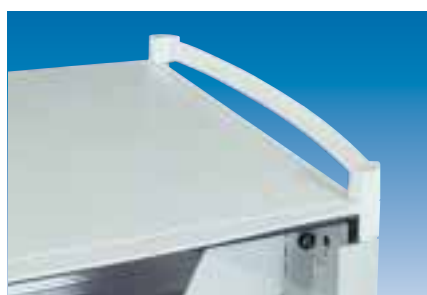


Lieferumfang:

- 50 Linsenschrauben M 5 x 12
- 50 Käfigmuttern M 5 – 8
- 50 Zierscheiben M 5 mit Kragen

Bezeichnung	Bestell-Nr.
50-fach	630-991

Tragegriff



Tragfähigkeit: ca. 60 kg/Griffpaar
Oberfläche: lackiert RAL 7035 lichtgrau
Lieferform: am Gehäuse montiert

Bezeichnung	Bestell-Nr. (Paar)
für T=425 mm	16-0014-44
für T=525 mm	16-0014-45
für T=625 mm	16-0014-46

Fachboden, fest



Tragfähigkeit: ca. 30 kg
Oberfläche: lackiert RAL 7035 lichtgrau

*Hinweis: Bei um 50 mm zurückversetzten Rasterholmen zu verwenden.

Bezeichnung	Bestell-Nr.
für T=525 mm	16-0015-40
für T=625 mm	16-0015-30
für T=525 mm	16-0015-80*
für T=625 mm	16-0015-70*

Fachboden, ausziehbar



Tragfähigkeit: ca. 30 kg
Oberfläche: lackiert RAL 7035 lichtgrau

Hinweis: Auch bei um 50 mm zurückversetzten Rasterholmen einbaubar.

Bezeichnung	Bestell-Nr.
für T=525 mm	16-0015-20
für T=625 mm	16-0015-10

Stapeladapter

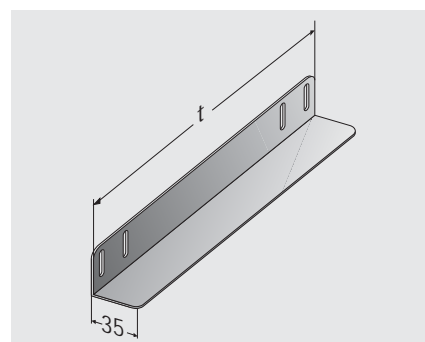


Der Stapeladapter ermöglicht die sichere Stapelung der 19"-Gehäuse. Über einen Bajonettverschluss erfolgt die Verriegelung übereinanderstehender Gehäuse.

Material: Kunststoff m. Metallstift
Oberfläche: RAL 7035 lichtgrau

Bestell-Nr. (4 Stück)
16-0001-08

Gleitschienen



Variante 1

Gleitschienen für Grundgehäuse
Material: Stahlblech, verzinkt

Bezeichnung	Nutztiefe t mm	Bestell-Nr. (Paar)
für T=425 mm	266	16-0012-42
für T=525 mm	366	16-0012-52
für T=625 mm	466	16-0012-62

Variante 2

Gleitschienen bei um 50 mm zurückversetzten Rasterholmen in Gehäusen mit Tür bzw. EMV-Tür

Bezeichnung	Nutztiefe t mm	Bestell-Nr. (Paar)
für T=425 mm	216	16-0012-46
für T=525 mm	316	16-0012-56
für T=625 mm	416	16-0012-66

Rollenset

- bestehend aus 4 Lenkrollen, davon 2 mit Feststeller
- inkl. Montagematerial

Tragfähigkeit pro Rolle: 40 kg
Raddurchmesser: 50 mm
Lieferform: am Gehäuse montiert

Bestell-Nr.
16-0014-80

Schutzleiterset

Höhe	Bestell-Nr.
3 - 7 HE	16-0033-00
9 - 15 HE	16-0039-00
18 - 24 HE	16-0048-00