



381 • apraTFT-Display-Einschub



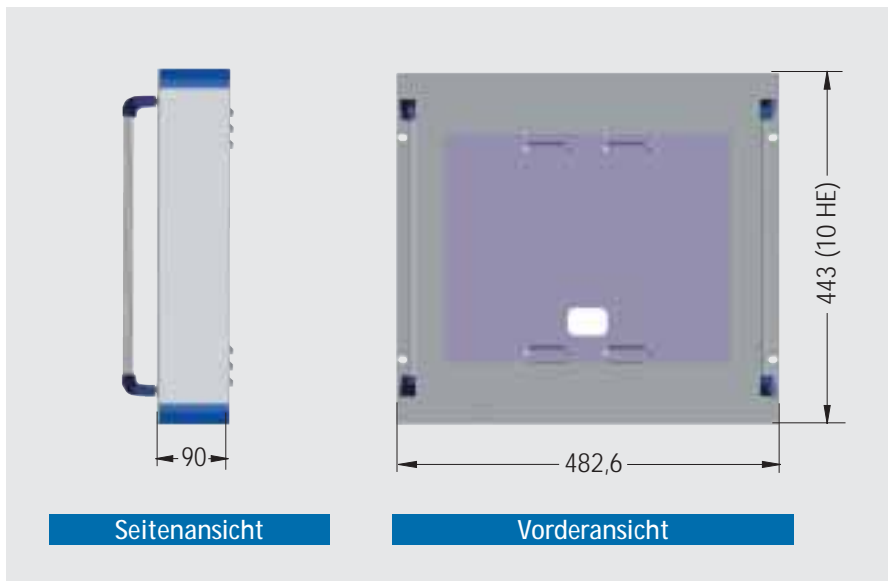
apraTFT-Display-Einschub

- Konstruktionsprinzip ermöglicht stufenlos variable Tiefe über Eckprofile
- maximale Einbauhöhe 10 HE (bei 18"-Display)

Ihr Vorteil:

- optimale Raumausnutzung im 19"-Schrank durch stufenlose Anpassung an die Tiefe Ihres TFT-Displays

Technische Information



Anwendung:

zum Einbau von TFT-Displays mit Bildschirmdiagonale bis 18" in 19"-Schränke

Oberfläche:

Verkleidungsteile:
lackiert RAL 7035 lichtgrau
Profile:
lackiert RAL 5014 taubenblau

Hinweis: Der apraTFT-Display-Einschub kann optional mit Schutzglasscheibe geliefert werden!

Bestelldaten

Bezeichnung	Einbauhöhe (H)	Bestell-Nr.
für TFT-Displays bis 12,1"	7 HE	38-1124-00
für TFT-Displays 13"-15,1"	8 HE	38-1154-00
für TFT-Displays *17"-18,1"	10 HE	38-1184-00

*Bitte beachten Sie die maximale Breite des Einbaumoduls: 442 mm!

Durch Austausch der Frontplatte und der Rückwand kann der Display-Einschub als Tisch-, Wand-, Decken- oder Tragarmgehäuse oder in Verbindung mit einem Unterschrank als Terminal genutzt werden.

Beachten Sie bitte hierzu die anderen apraTFT-"Familienmitglieder":

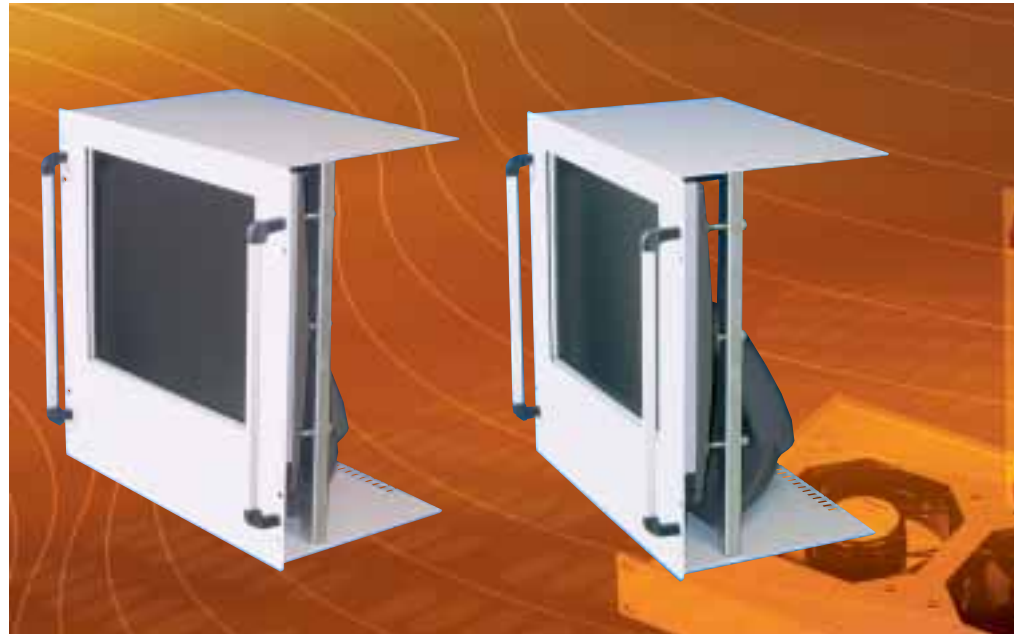
apraTFT-Displaygehäuse → s. S. 6.27 ff.

apraTFT-Terminal → s. S. 11.4 ff.



apraTFT-Monitor-Einschub

- flexible Adaptierung erlaubt die Aufnahme aller handelsüblichen TFT-Monitore (inkl. Standfuß) unabhängig von der äußeren Form
- Monitore mit Display bis 18"-Diagonale einbaubar
- geringe Einbautiefe, dadurch bleibt Ihnen Platz für dahinterliegende Einbauten
- sie nutzen auch im 19"-Schrank den erheblichen Preisvorteil eines handelsüblichen TFT-Monitors gegenüber den speziell für die Industrie gefertigten Displays



Technische Information

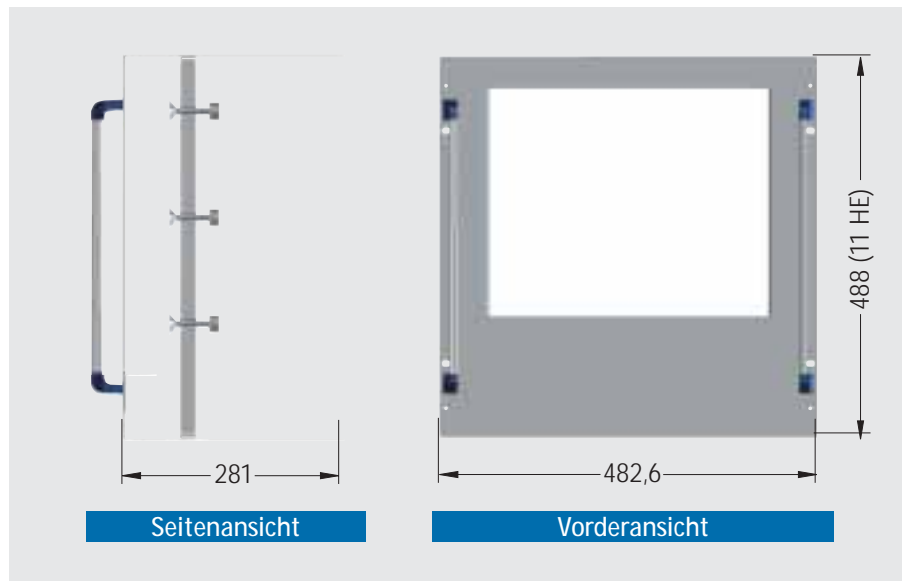
Anwendung:

zum Einbau von handelsüblichen TFT-Monitoren inkl. Standfuß mit Bildschirmdiagonale bis 18" in 19"-Schränke

Oberfläche:

Front:
lackiert RAL 7035 lichtgrau

Hinweis: Der apraTFT-Monitor-Einschub kann optional mit Schutzglasscheibe geliefert werden!



Bestelldaten

Bezeichnung	Einbauhöhe (H)	Bestell-Nr.
für handelsübliche TFT-Monitore 15,1"	9 HE	38-3154-00
für handelsübliche TFT-Monitore 17"-18,1"	11 HE	38-3184-00

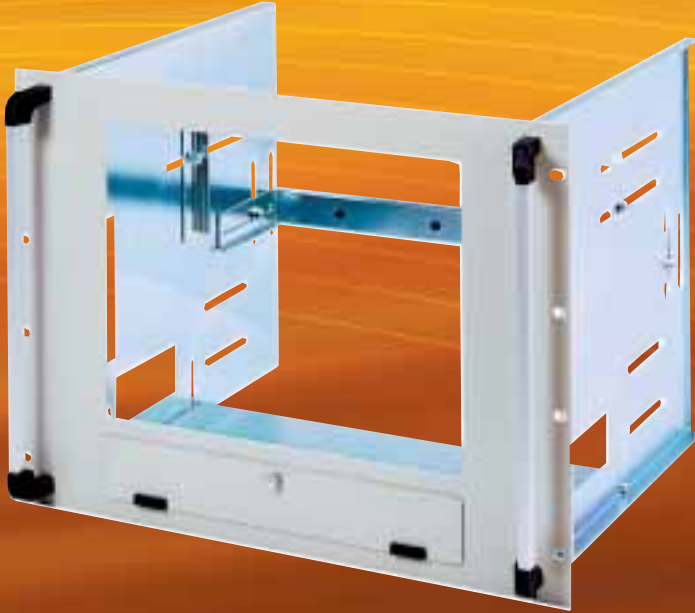
Bitte beachten Sie, dass die maximale Monitorbreite durch das lichte Einbaumaß von 450 mm begrenzt ist.

Beachten Sie bitte hierzu die anderen apraTFT-"Familienmitglieder":

- apraTFT-Displaygehäuse → s. S. 6.27 ff.
- apraTFT-Terminal → s. S. 11.4 ff.



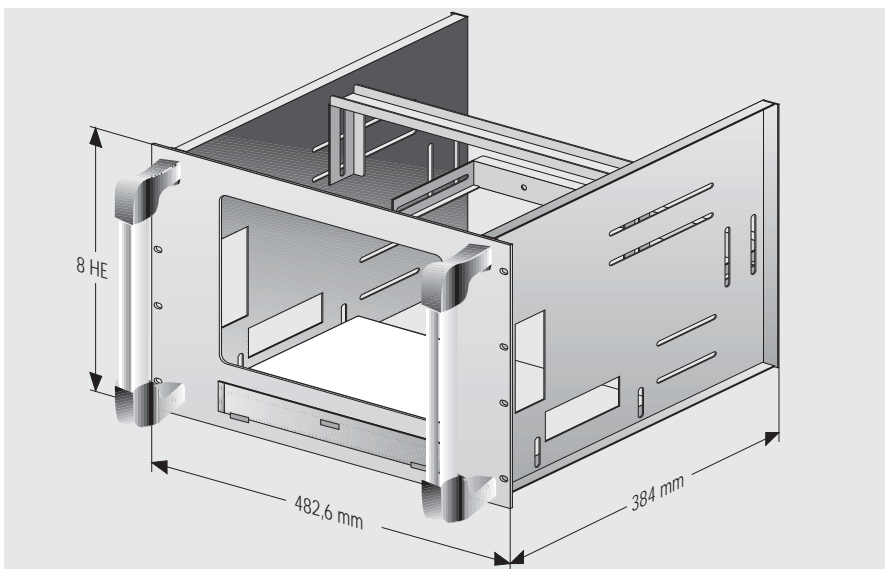
202 • 19"-Monitoreinschub 8 HE



19"-Monitoreinschub 8 HE

- zum einfachen und schnellen Einbau von 14"- und 15"-Monitoren
- verrutschsichere Befestigung des Monitors
- frontseitige 5 mm starke Schutzglasscheibe
- 19"-Einbaumaße nach IEC 297-1
- max. Abmessungen des Monitors: BxHxT = 398 mm x 319 mm x 429 mm

Technische Information



Anwendung:

Der 19"-Monitoreinschub dient zur Aufnahme von 14"- und 15"-Standardmonitoren. Mit wenigen Handgriffen können Sie den Monitor einfach und schnell einbauen. Haltebügel fixieren und schützen den Monitor. Eine frontseitige Bedienklappe ermöglicht den einfachen Zugriff auf die Bedienelemente des Monitors.

Oberfläche:

Front: lackiert RAL 7035 lichtgrau

Material:

Frontplatte: 3 mm Aluminium
Chassis: Stahlblech, verzinkt

Lieferform:

unmontiert inkl. Montageanleitung

Bestelldaten

Bestell-Nr.
20-2205-12

Lieferumfang

Pos.	Stck.	Bezeichnung
1	2	Seitenwände
2	1	Bodenplatte
3	1	Frontplatte mit Griffen und ESG-Scheibe
4	1	Bedienklappe
5	2	Haltewinkel
6		Montagematerial



19"-Monitoreinschub 10 HE

- ausgelegt zur Aufnahme von 17"-Monitoren
- frontseitige 4 mm starke Schutzglasscheibe
- 19"-Einbaumaße nach IEC 297-1
- max. Abmessungen des Monitors: BxHxT = 420 mm x 418 mm x 480 mm



Technische Information

Anwendung:

Der 19"-Monitoreinschub dient zur Aufnahme von handelsüblichen 17"-Monitoren.

Oberfläche:

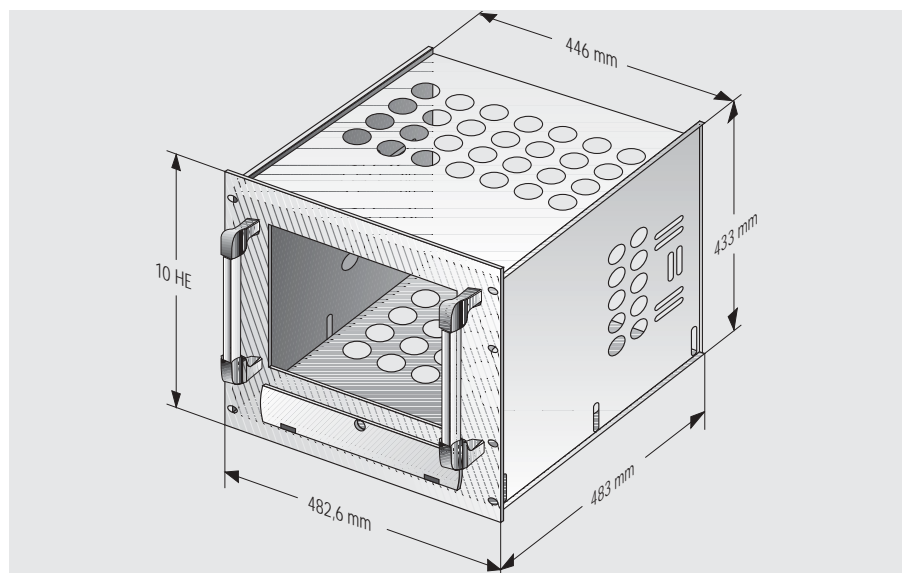
Front: lackiert RAL 7035 lichtgrau

Material:

Frontplatte: 3 mm Aluminium
Chassis: Stahlblech, verzinkt
Bedienklappe: Kunststoff

Lieferform:

unmontiert



Lieferumfang

Pos.	Stck.	Bezeichnung
1	2	Seitenwände
2	1	Bodenplatte
3	1	Deckblech
4	1	Frontplatte mit Griffen und ESG-Scheibe
5	1	Bedienklappe
6	3	Haltewinkel
7		Montagematerial

Bestelldaten

Bestell-Nr.
20-2204-00