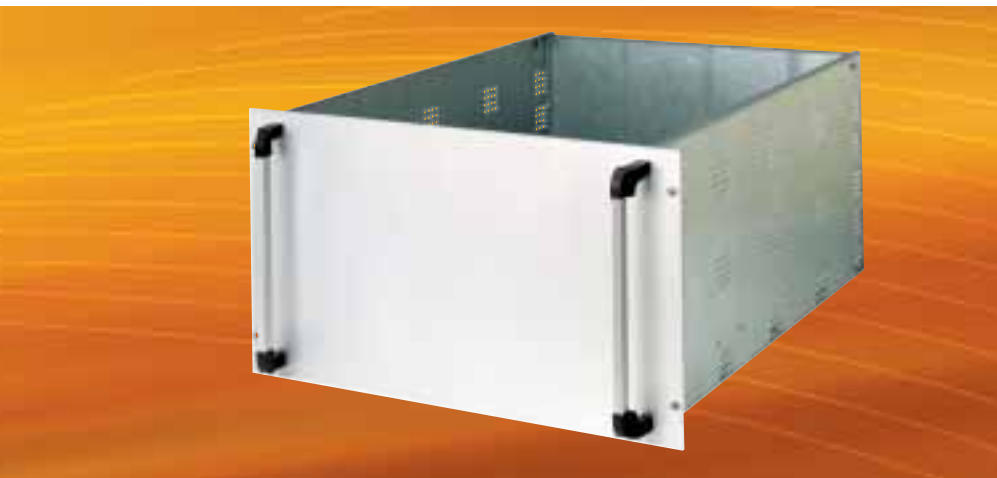




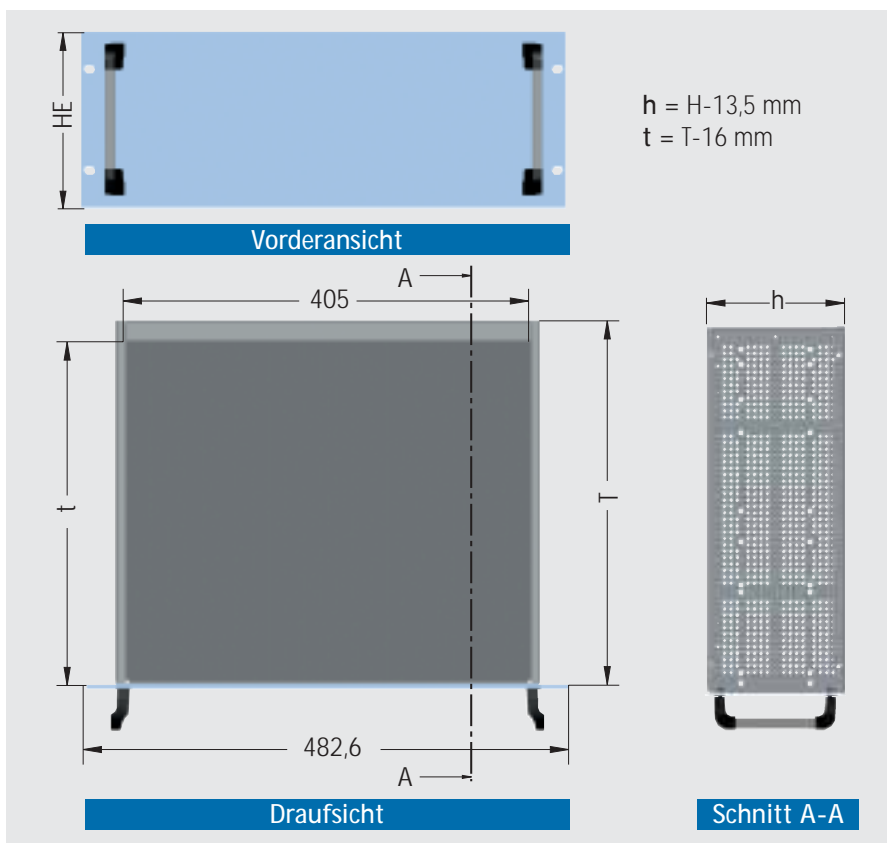
205 • 19"-Universaleinschub



19"-Universaleinschub

- entsprechend IEC 297-1
- EMV-gerechte Grundkonstruktion
- teleskopschienentauglich
- vielfältige Abmessungen
- individuelle Anpassungen auf Ihre Bedürfnisse möglich
- hohe Stabilität
- variabler Ausbau durch Lochraster in den Seitenwänden

Technische Information



Anwendung:

universell einsetzbares Einschubsystem mit hoher Stabilität

Oberfläche:

Frontplatte:
lackiert RAL 7035 lichtgrau
Rückseite chromatiert
Chassis: verzinkt

Material:

Frontplatte: Aluminium 4 mm
Chassis: Stahlblech

Lieferform:

unmontiert

Lieferumfang

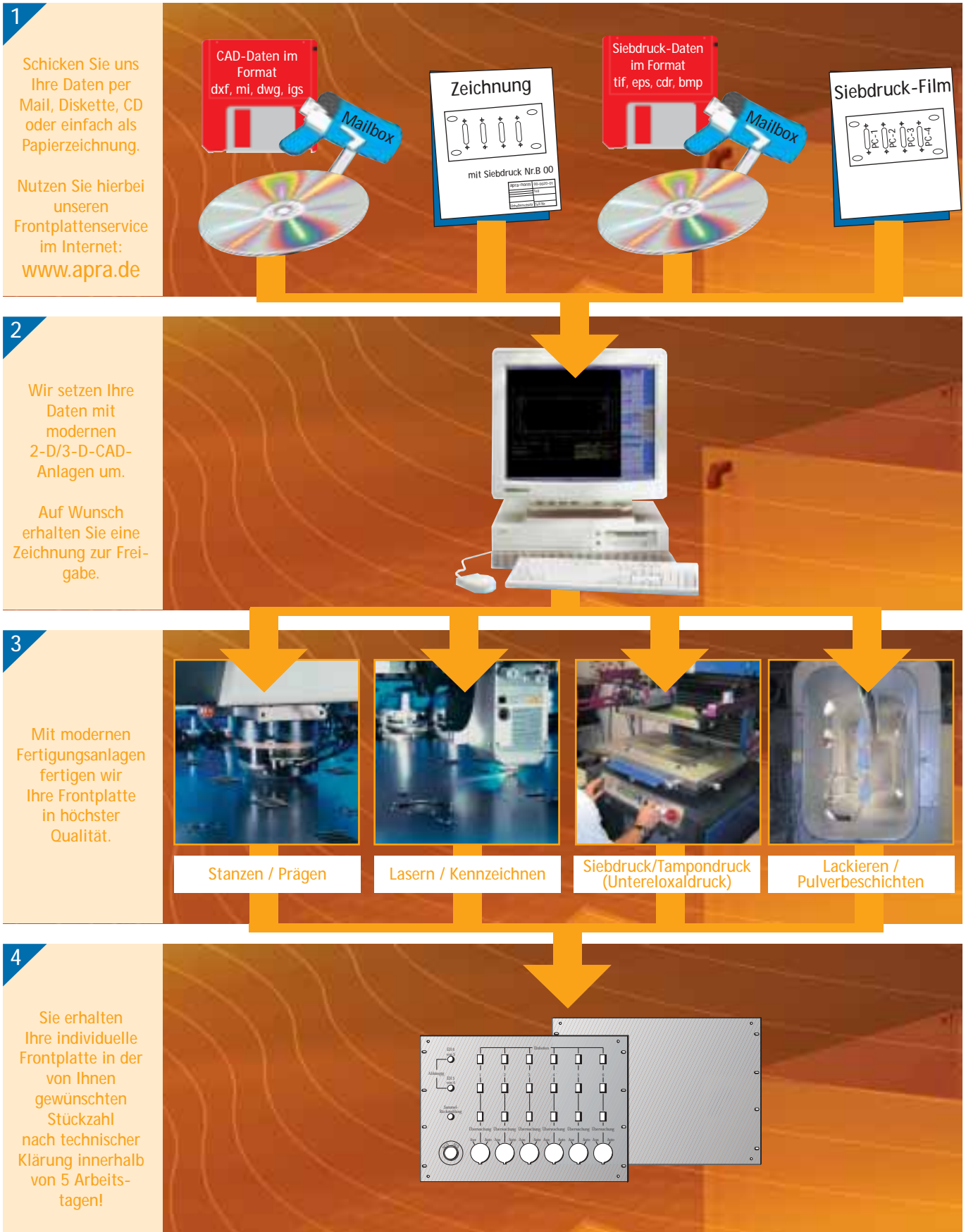
Pos.	Stck.	Bezeichnung
1	1	Frontplatte 4 mm
2	2	Griffe
3	2	Seitenwände
4	1	Rückwand
5	1	Chassisblech
6	1	Deckblech
7		Montagematerial

Bestelldaten

Größe	Höhe H mm	mit lackierter Frontplatte		
		T=260 mm	T=360 mm	T=460 mm
HE				
2	88	20-5026-20	20-5036-20	20-5046-20
3	132,5	20-5026-30	20-5036-30	20-5046-30
4	177	20-5026-40	20-5036-40	20-5046-40
5	221,5	20-5026-50	20-5036-50	20-5046-50
6	266	20-5026-60	20-5036-60	20-5046-60



Individuelle Frontplattenbearbeitung bei apra-norm

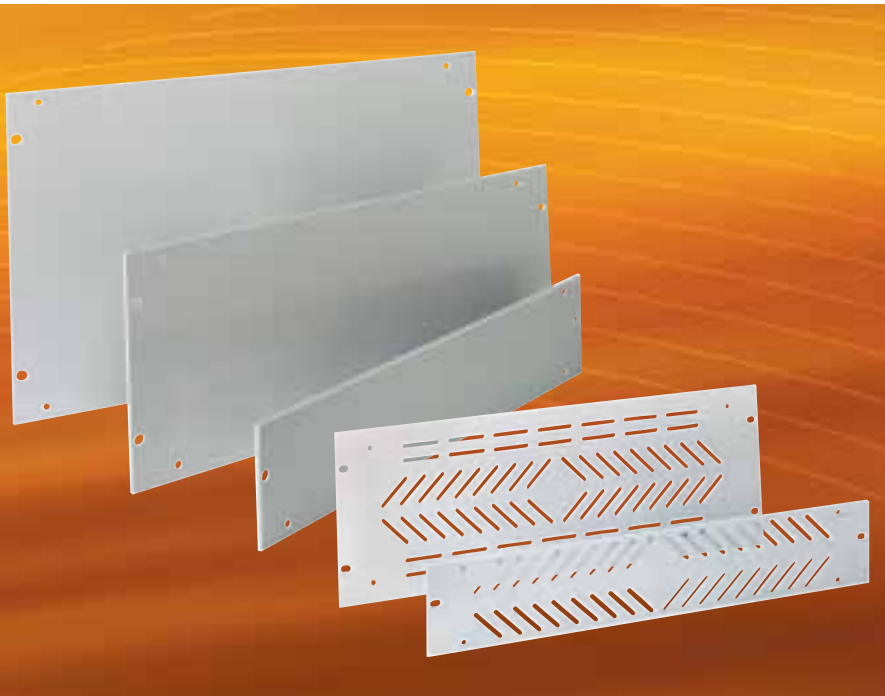




Individuelle Konfiguration

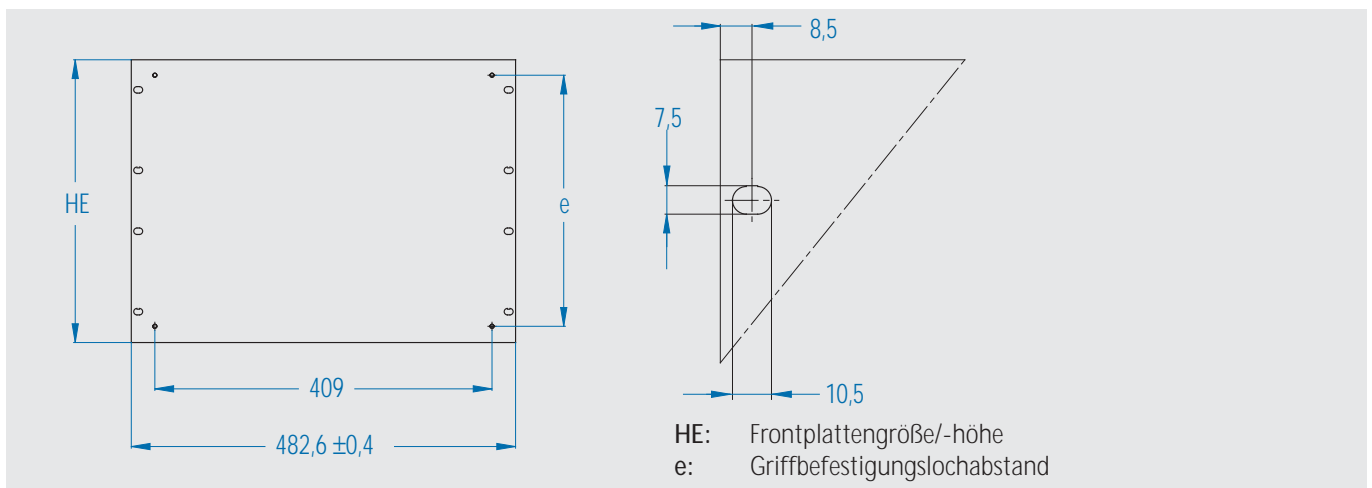
Konfigurieren Sie Ihren individuell aufgebauten Universaleinschub. Wählen Sie Schritt für Schritt die gewünschte Einschubkomponente.

1a Frontplatte



- entsprechend IEC 297-1
- passend zu allen 19"-Gehäusen und Schränken
- mit genormten Montage-Formlöchern
- mit Grifflöchern zur Montage von Griffen und Einschubseitenwänden
- individuelle Frontplatten mit Bedruckung, Stanzungen und Prägungen auf Wunsch
- Frontplattenservice per Internet

Technische Information



Unser Internet-Frontplattenservice für Sie!

Um Ihren Aufwand auf ein Minimum zu reduzieren bieten wir Ihnen einen kostenlosen 19"-Frontplatten-Download von unserer Homepage www.apra.de an. Laden Sie einfach die CAD-Datei (im Format dxf) mit der von Ihnen gewünschten Frontplattengröße herunter. Zeichnen Sie dann Ihre individuellen Durchbrüche, Prägungen etc. ein und senden Sie die **fertige Zeichnung per e-mail an vertrieb@apranorm.apra.de im dxf-Format** zurück. Ergänzende **Siebdruckdateien in den Formaten (tif, eps, cdr, bmp)** können Sie ebenfalls gleich mitschicken. Geben Sie bitte auch die Farbe bei eventueller Lackierung bzw. für den Siebdruck an. In kürzester Zeit erhalten Sie ein Angebot für die von Ihnen gewünschte Stückzahl. Einfacher und schneller geht's nicht!

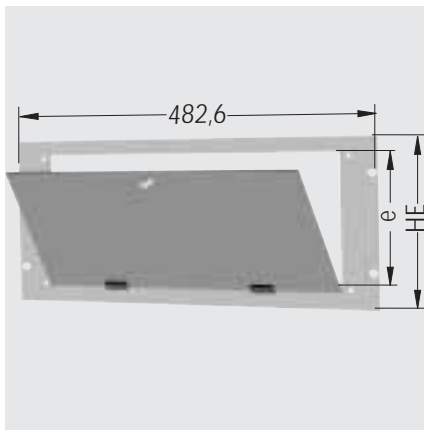


Standardfrontplatten

Bezeichnung			AlMg1 - EQ; 2,5 mm Kanten geschnitten				AlMg1 - EQ; 4 mm Kanten geschnitten				Kanten gefräst			
			lackiert RAL 7035 lichtgrau	lackiert RAL 7035 lichtgrau	roh (eloxierfähig) m. Schutz- folie	roh (eloxierfähig) m. Schutz- folie	lackiert RAL 7035 lichtgrau	lackiert RAL 7035 lichtgrau	roh (eloxierfähig) m. Schutz- folie	roh (eloxierfähig) m. Schutz- folie	lackiert RAL 7035 lichtgrau	lackiert RAL 7035 lichtgrau	roh (eloxierfähig) m. Schutz- folie	roh (eloxierfähig) m. Schutz- folie
Größe HE	Höhe H mm	e mm	belüftet		unbelüftet		belüftet		unbelüftet		belüftet		unbelüftet	
			2	88	72	20-5002-52	20-5002-42	20-5002-12	20-5002-02	20-5000-52	20-5000-42	20-5000-12	20-5000-02	20-5000-52
3	132,5	92,5	20-5002-53	20-5002-43	20-5002-13	20-5002-03	20-5000-53	20-5000-43	20-5000-13	20-5000-03	20-5000-53	20-5000-43	20-5000-13	20-5000-03
4	177	137	20-5002-54	20-5002-44	20-5002-14	20-5002-04	20-5000-54	20-5000-44	20-5000-14	20-5000-04	20-5000-54	20-5000-44	20-5000-14	20-5000-04
5	221,5	181,5	20-5002-55	20-5002-45	20-5002-15	20-5002-05	20-5000-55	20-5000-45	20-5000-15	20-5000-05	20-5000-55	20-5000-45	20-5000-15	20-5000-05
6	266	226	20-5002-56	20-5002-46	20-5002-16	20-5002-06	20-5000-56	20-5000-46	20-5000-16	20-5000-06	20-5000-56	20-5000-46	20-5000-16	20-5000-06
Info			• rückseitig chromatiert für EMV-Anwendung		• zum nachträglichen Lackieren, Eloxieren oder Chromatieren		• rückseitig chromatiert für EMV-Anwendung		• zum nachträglichen Lackieren, Eloxieren oder Chromatieren		• rückseitig chromatiert für EMV-Anwendung		• zum nachträglichen Lackieren, Eloxieren oder Chromatieren	

Hinweis: Weitere Größen und Oberflächen auf Anfrage.

1b Klappbare Frontplatte



- mit Schnellverschluss
- mit Griffbefestigungslöchern

Oberfläche:
lackiert RAL 7035 lichtgrau
rückseitig chromatiert

Material:
Aluminium

Bestelldaten

Größe HE	Höhe H mm	Lochabstand e mm	Bestell-Nr.
3	132,5	92,5	20-5002-73
4	177	137	20-5002-74
5	221,5	181,5	20-5002-75
6	266	226	20-5002-76

2 Frontplattengriff

Größe HE	Lochabstand e mm	apra-Griff (Stück) (2 Kunststoffeckstücke mit Al-Profil)	Bügelgriff (Stück) hochglanzverchromt
2	72	61-1302-00	610-002
3	92,5	61-1303-00	610-003
4	137	61-1304-00	610-004
5	181,5	61-1305-00	610-005
6	226	61-1306-00	610-006
Montagematerial		Passende Linsenschrauben M 5 x 12 DIN 7985 • beim apra- und Bügelgriff einsetzbar	Passende Zierscheiben • nur beim Bügelgriff einsetzbar
		630-097 (100 Stück)	verchromt 610-092 (100 Stück) schwarz 610-094 (100 Stück)



3 Seitenwand

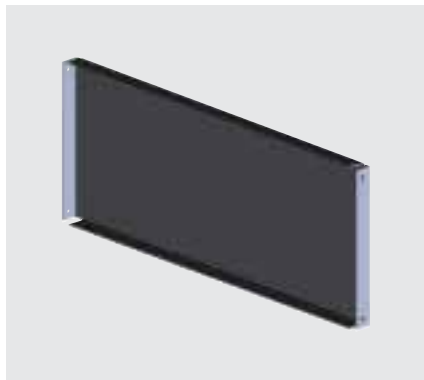


- mit Lochraster für vielfältige Montagemöglichkeiten, z. B. Chassisblech

Material: Stahlblech, verzinkt

Größe HE	Bestell-Nr. (1 Stück)			
	T = 260 mm	T = 360 mm	T = 460 mm	T = 560 mm
2	20-5026-22	20-5036-22	20-5046-22	20-5056-22
3	20-5026-32	20-5036-32	20-5046-32	20-5056-32
4	20-5026-42	20-5036-42	20-5046-42	20-5056-42
5	20-5026-52	20-5036-52	20-5046-52	20-5056-52
6	20-5026-62	20-5036-62	20-5046-62	20-5056-62

4 Rückwand



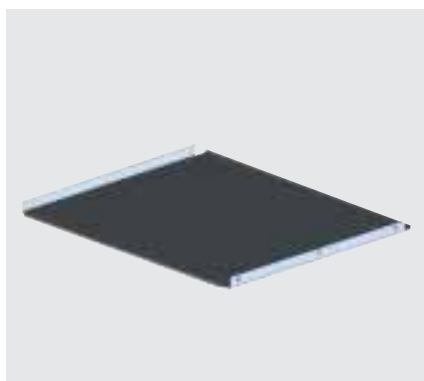
- im Einschub tiefenverschiebbar, sofern kein Chassisblech eingesetzt wird
- individuelle Anpassungen an Ihre Wünsche möglich
- auch als Fachboden waagrecht einbaubar

Material: Stahlblech, verzinkt

Bestelldaten

Größe HE	Bestell-Nr.
2	20-5056-02
3	20-5056-03
4	20-5056-04
5	20-5056-05
6	20-5056-06

5 Chassisblech



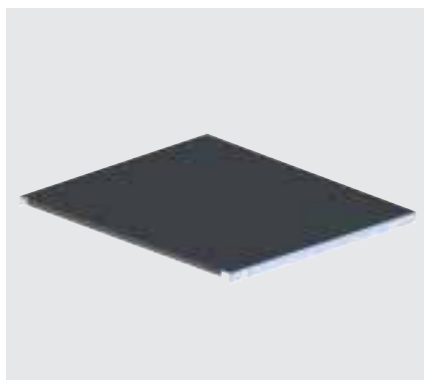
- in der Höhe variabel einbaubar
- individuelle Anpassungen an Ihre Wünsche möglich
- inkl. Montagematerial

Material: Stahlblech, verzinkt

Bestelldaten

Tiefe T mm	Bestell-Nr.	
	belüftet	unbelüftet
260	20-5026-35	20-5026-33
360	20-5036-35	20-5036-33
460	20-5046-35	20-5046-33
560	20-5056-35	20-5056-33

6 Deckblech/Bodenblech



- belüftet/unbelüftet
- als Deck- und Bodenblech verwendbar

Material: Stahlblech, verzinkt

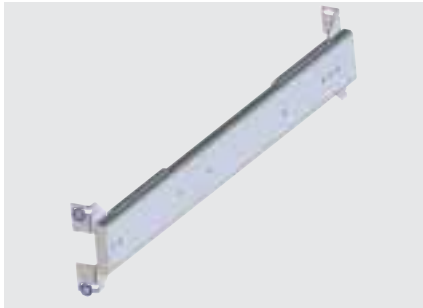
Bestelldaten

Tiefe T mm	Bestell-Nr.	
	belüftet	unbelüftet
260	20-5026-36	20-5026-34
360	20-5036-36	20-5036-34
460	20-5046-36	20-5046-34
560	20-5056-36	20-5056-34



Zubehör

Teleskopschienensatz



- mit gebrauchsmustergeschütztem 19"-Montagesystem
- hochwertige Teleskopschienen
- geeignet zum Einbau in 600 bis 800 mm tiefe Schränke
- komplett mit 2 Teleskopschienen und Montagematerial

Hinweis: hintere 19"-Ebene erforderlich

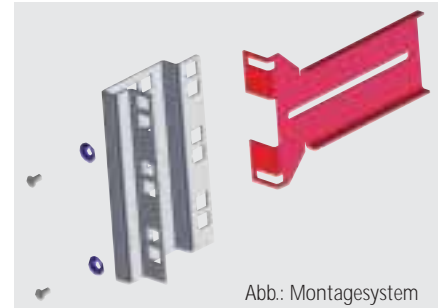


Abb.: Montagesystem

Bestelldaten

Bezeichnung	Eigenschaften	T = 260 mm	T = 360 mm	T = 460 mm	T = 560 mm
Komplett mit Teleskopschientyp 0204 (Nähere Informationen zu dieser Teleskopschiene finden Sie auf S. 13.6)	Teilauszug trennbar Verriegelung im ausgezogenen Zustand kostengünstig Tragfähigkeit: 51-59 kg	68-0077-00	68-0077-00	68-0078-00	68-0079-00
Komplettsatz mit Teleskopschientyp 3307 (Nähere Informationen zu dieser Teleskopschiene finden Sie auf S. 13.9)	Überschiebung trennbar Verriegelung im ausgezogenen Zustand Tragfähigkeit: 64-66 kg	68-0075-00	68-0075-00	68-0075-00	68-0076-00

Gleitschienenenset, tiefenvariabel

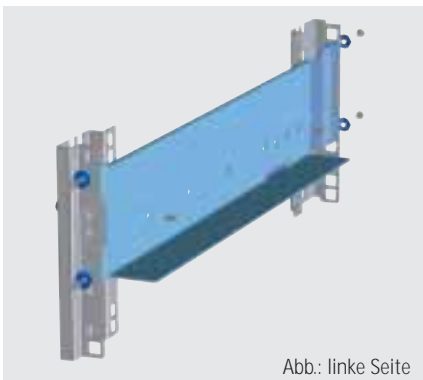


Abb.: linke Seite

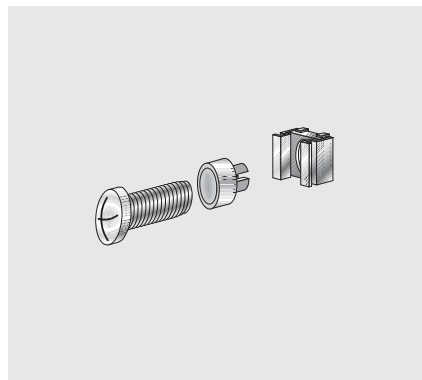
- mit gebrauchsmustergeschütztem 19"-Montagesystem
- geeignet zum Einbau in 600 bis 800 mm tiefe Schränke
- inkl. Montagematerial
- ausziehbar von 450 mm bis 700 mm

Tragfähigkeit: 60 kg

Hinweis: hintere 19"-Ebene erforderlich

Bezeichnung	Bestell-Nr.
Gleitschienenenset	20-5200-00

Schraubenset M 5



- erforderlich zum Einbau von 19"-Komponenten in Schränke oder Gehäuse

Lieferumfang:

- 50 Linsenschrauben M 5 x 12
- 50 Käfigmuttern M 5 – 8
- 50 Zierscheiben M 5 mit Kragen

Bezeichnung	Bestell-Nr.
50-fach	630-991

Schraubenset "Uni 205"

- enthält alle zur Montage eines kompletten Universaleinschubes erforderlichen Schrauben

Lieferumfang:

- 4 Linsenschrauben M 5 x 12
- 10 Linsenschrauben M 4 x 8

Bestell-Nr.
630-405



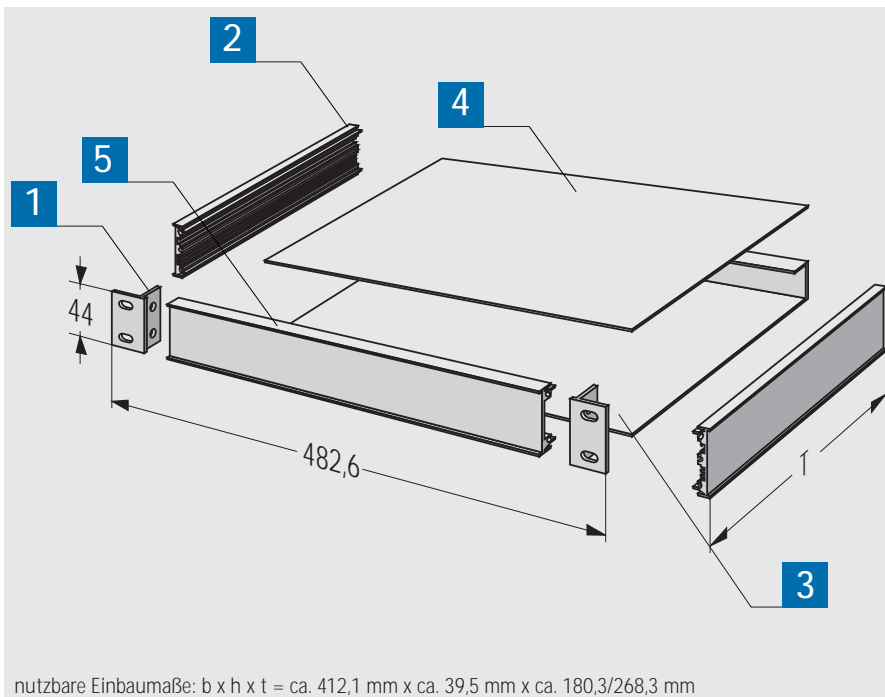
269 • 19"-Profileinschub 1 HE



19"-Profileinschub 1 HE

- Profile und Kontaktflächen leitfähig chromatiert
- Leichtbauweise
- individuelle Bearbeitung auf Wunsch möglich

Technische Information



Anwendung:

universeller Einsatz bei beengten Platzverhältnissen

Aufbau:

Aluminiumprofil-Konstruktion

Oberfläche:

lackiert RAL 7035 lichtgrau

Profile:

transparent chromatiert

Material:

Aluminium

Lieferform:

unmontiert

Lieferumfang

Pos.	Stck.	Bezeichnung
1	2	Frontwinkel
2	2	Seitenprofil (Aluminium-Profil)
3	1	Chassis
4	1	Kopfblech
5	1	Frontprofil (Aluminium-Profil)
6		Montagematerial

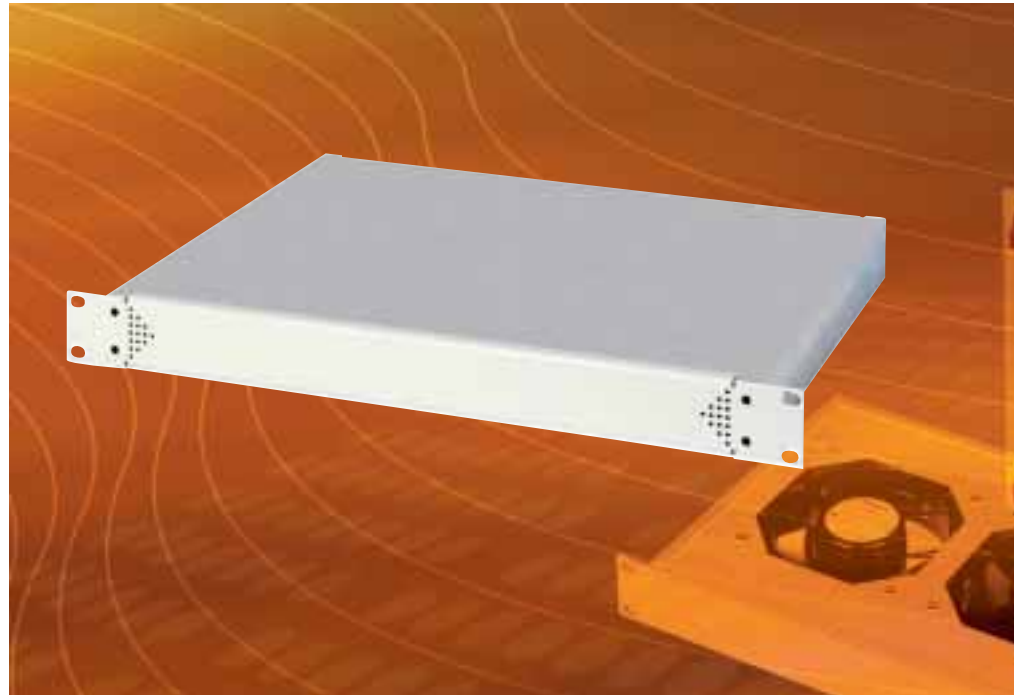
Bestelldaten

Bezeichnung	Tiefe T mm	Bestell-Nr.
Profileinschub 1 HE	212	269-107
Profileinschub 1 HE	300	269-104



19"-Flachbaugruppe 1 HE

- universell einsetzbarer 1 HE-Einschub
- kostengünstige Stahlblechkonstruktion
- stabiler Aufbau
- individuelle Bearbeitung entsprechend Kundenwunsch möglich



Technische Information

Anwendung:

universell einsetzbar bei beengten Platzverhältnissen im Bereich Telekommunikation, Netzwerktechnik u.v.m.

Aufbau:

stabiles Stahlblechchassis mit Deckblech, Frontplatte und separat abnehmbarer Rückwand

Oberfläche:

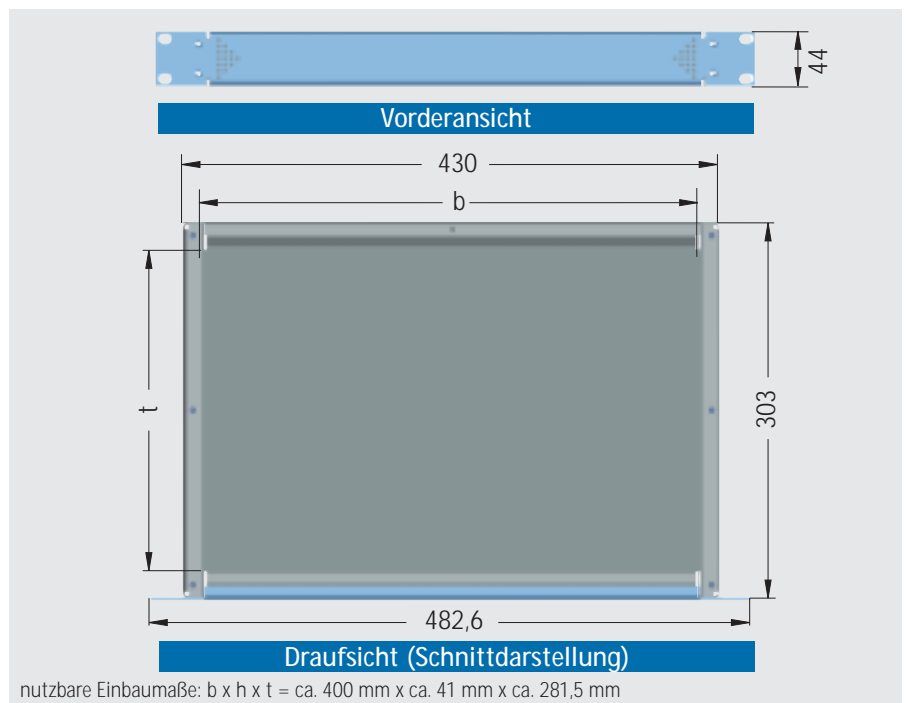
Frontplatte lackiert RAL 7035 lichtgrau

Material:

Stahlblech verzinkt

Lieferform:

unmontiert



Lieferumfang

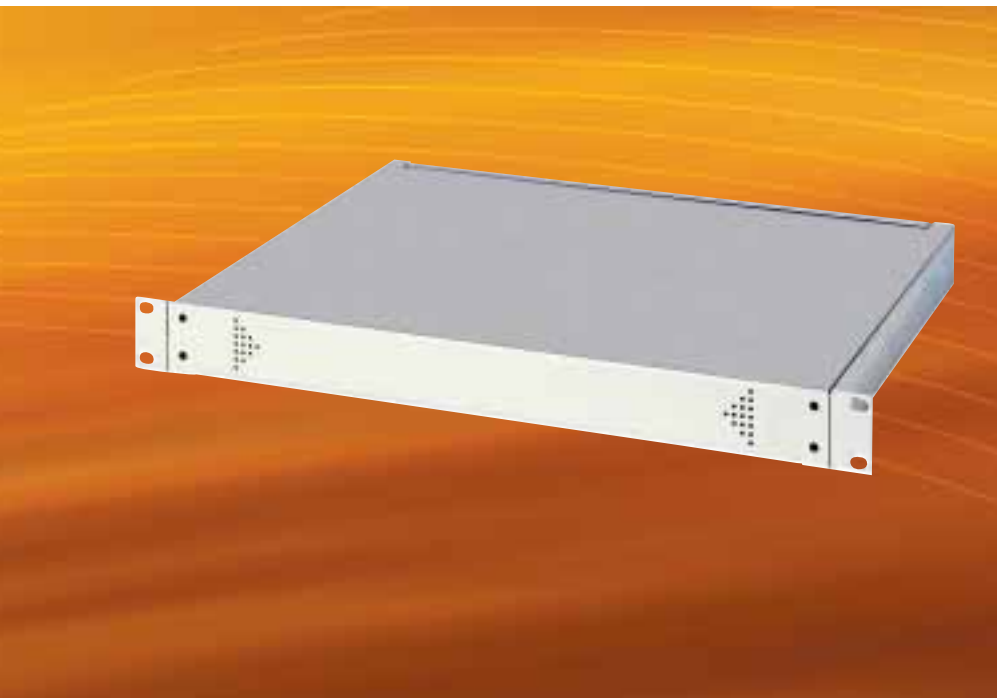
Pos.	Stck.	Bezeichnung
1	1	Gehäusechassis
2	1	Gehäusedeckel
3	1	Frontplatte
4	1	Rückwand
5		Montagematerial

Bestelldaten

Bezeichnung	Tiefe T mm	Bestell-Nr.
19"-Flachbaugruppe 1 HE	300	26-9200-00



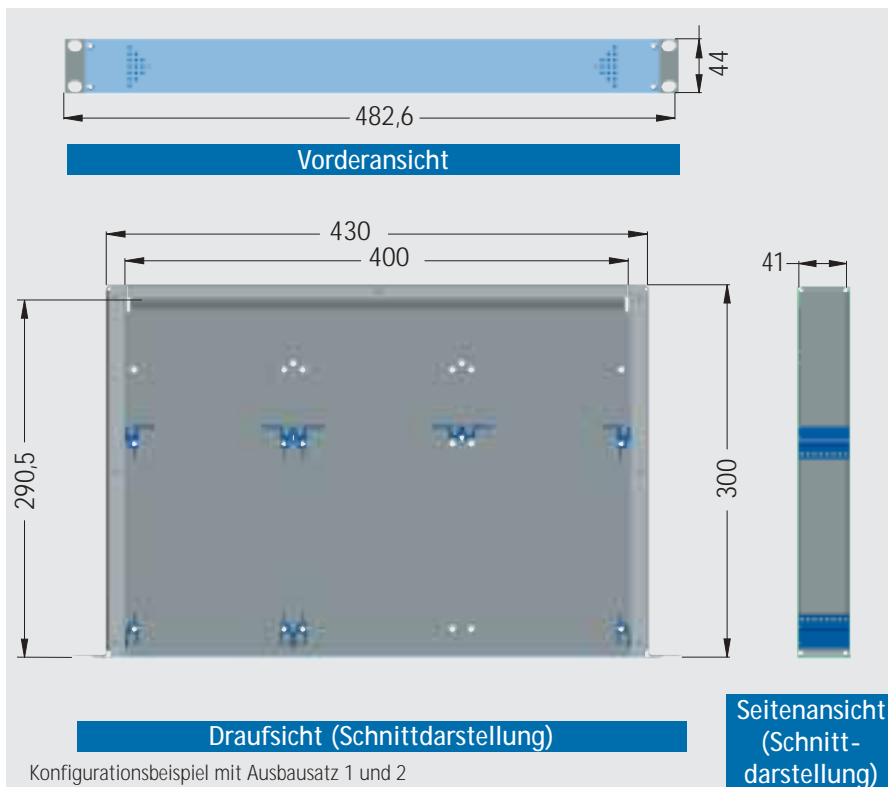
269 • 19"-Karteneinschub 1 HE



19"-Karteneinschub 1 HE

- 8 TE nutzbare Einbauhöhe
- kostengünstige Stahlblechkonstruktion
- stabiler Aufbau
- individueller Aufbau möglich
- Demontage der Frontplatte im eingebauten Zustand möglich
- bestückbar mit 3 Europakarten bzw. 1 Europakarte und 1 Doppel-europakarte

Technische Information



Anwendung:

1 HE-Einschub für waagerechten Karteneinbau in Europa- oder Doppel-europaformat der Tiefen 160 mm oder 220 mm

Aufbau:

Blechchassis mit separat montierbarem Deckblech, Frontplatte und Rückwand (Ausbausätze gesondert bestellen)

Oberfläche:

Frontplatte lackiert RAL 7035 lichtgrau

Material:

Stahlblech, verzinkt

Lieferform:

unmontiert

Lieferumfang

Pos.	Stck.	Bezeichnung
1	1	Gehäusechassis
2	1	Gehäusedeckel
3	1	Frontplatte
4	1	Rückwand
5		Montagematerial

Bestelldaten

Bezeichnung	Tiefe T mm	Bestell-Nr.
19"-Karteneinschub 1 HE	300	26-9205-00



Ausbausätze:

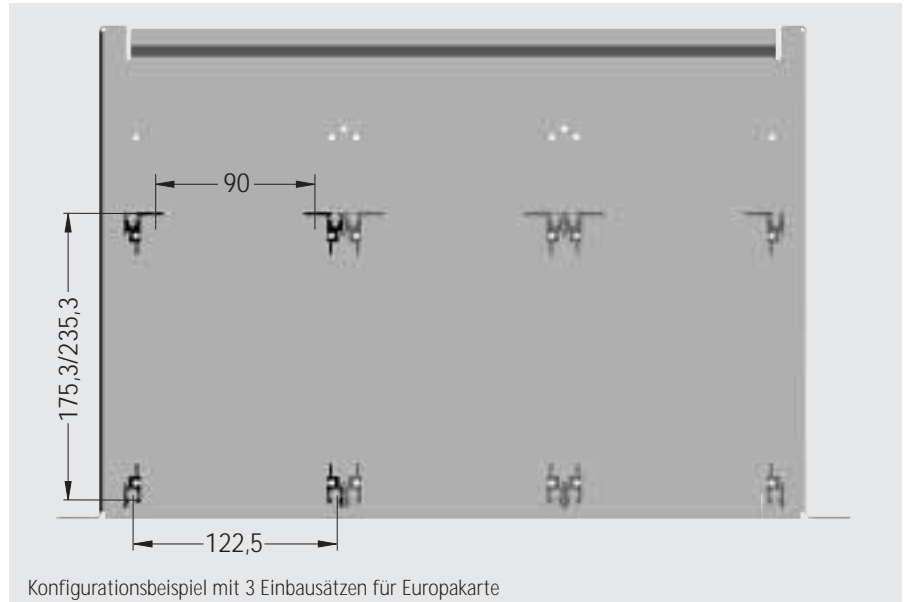
1. Einbausatz für Europakarte

- 2 x Standard-Modulschiene
- 2 x integrierte Modulschiene
- inkl. Montagematerial

Hinweis:

Bis zu 3 Ausbausätze pro Einschub einsetzbar.

Bestell-Nr.
26-9205-05



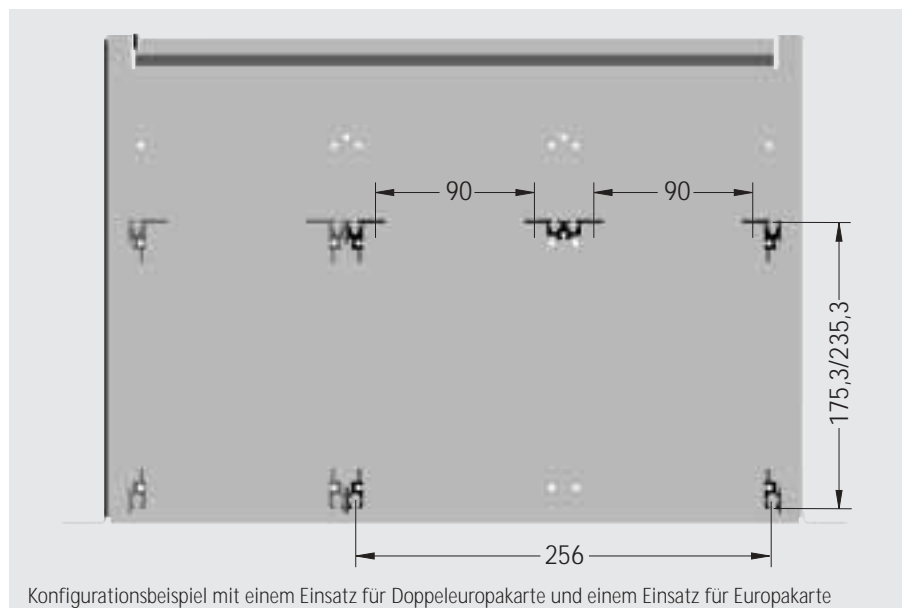
2. Einbausatz für Doppeleuropakarte

- 2 x Standard-Modulschiene
- 2 x integrierte Modulschiene
- 1 x Tragschiene
- Montagematerial

Hinweis:

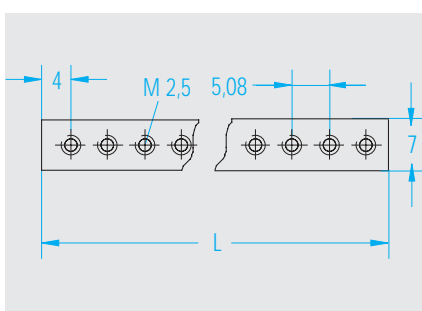
Ein Ausbausatz pro Einschub einsetzbar.
Zusätzlich kann eine Europakarte mittels Ausbausatz 1 eingebaut werden.

Bestell-Nr.
26-9205-06



Zubehör

Gewindeleiste

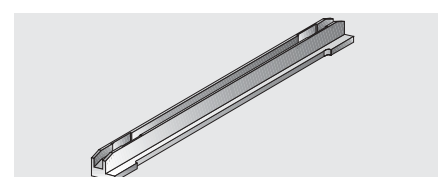


- Länge L = 40,56 mm

Bestell-Nr.
25-0050-08

Hinweis: Passende Teilfrontplatten finden Sie auf S. 5.61.

Kartenführung



für Kartentiefe	Bestell-Nr.
t = 160 mm	240-401
t = 220 mm	240-406