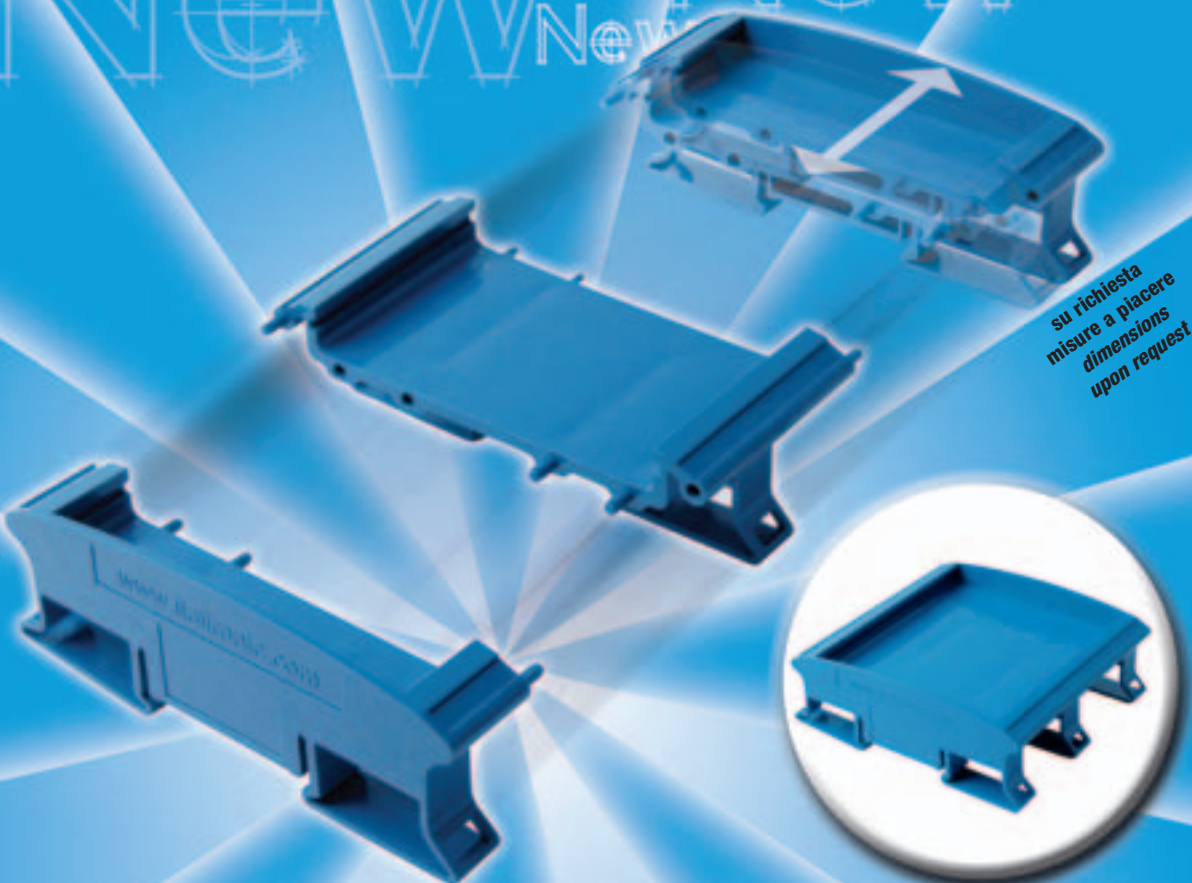


Support XT

Materiale: BLEND (PC/ABS) autoestinguente - Colore: blu
Material: BLEND (PC/ABS) self-extinguishing - Colour: blue

Italtronic[®] S.r.l.



Nell'ottica della continua ricerca di prodotti in grado di rispondere sempre meglio alle esigenze dei clienti, Italtronic ha sviluppato un prodotto innovativo nel campo dei contenitori per montaggio su guida DIN. Il prodotto rappresenta la nuova generazione di reggi scheda aperto per l'alloggiamento dei circuiti elettronici a montaggio su guida DIN. Partendo dalla semplice constatazione che il migliore prodotto per il cliente è quello che minimizza il magazzino e i tempi di assemblaggio, al fine di ottimizzare i costi e di garantire una veloce reperibilità del materiale, è stato sviluppato il concetto di prodotto completo con un unico codice componente. La sostanziale innovazione consiste nella possibilità di eseguire i montaggi dei vostri dispositivi attraverso l'assemblaggio, senza viti, di due componenti identici. Questo obiettivo è raggiungibile grazie alla possibilità di personalizzare alla dimensione desiderata, entro certi vincoli di larghezza, la larghezza della chiusura laterale con gancio con dei costi estremamente contenuti. Il vantaggio conseguito da parte del cliente è quindi quello di ottenere un reale risparmio in termini di tempo per il montaggio, complessità della gestione del magazzino, quantità di pezzi a magazzino per garantire la velocità di consegna del prodotto finito.

Anche nell'utilizzo di prodotti standard esiste un vantaggio rispetto ai prodotti in commercio in quanto gancio, chiusura laterale e parte della base sono state riunite in un unico pezzo. Il design nuovo ed accattivante fornisce infine un'ulteriore dimostrazione della cura riposta dall'Italtronic nella progettazione di contenitori per l'elettronica. Oltre ad essere funzionali ed innovativi, si distinguono anche per la raffinatezza dando la giusta importanza estetica al prodotto che devono proteggere.

As a result of extensive market research to meet the needs of the customer, Italtronic has developed a new range of innovative DIN rail enclosures.

This range of products represents a new generation of open PCB carriers to facilitate the mounting of PCBs onto DIN rail systems. Italtronic has recognised that by supplying the complete carrier as a kit under one unique part number, stocking and assembly time are reduced, thus leading to a reduction in cost.

The main innovation of this product is in the possibility to place the PCB into two identical halves which are then assembled together without the use of screws.

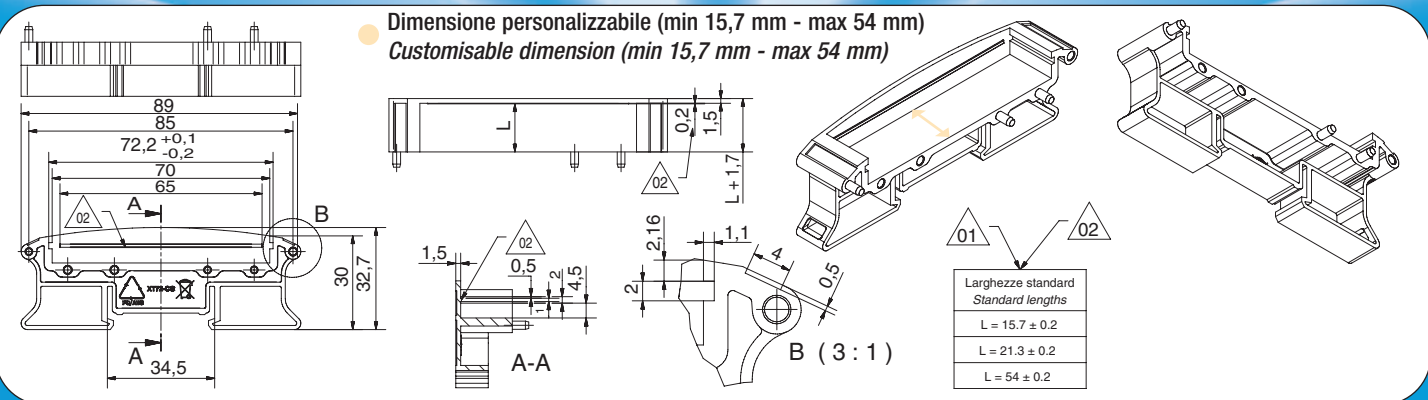
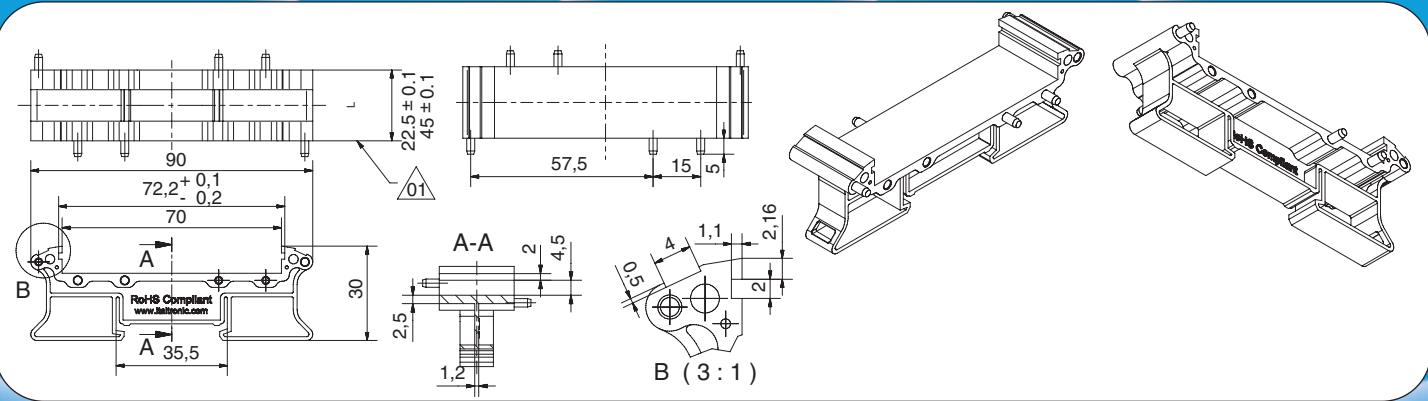
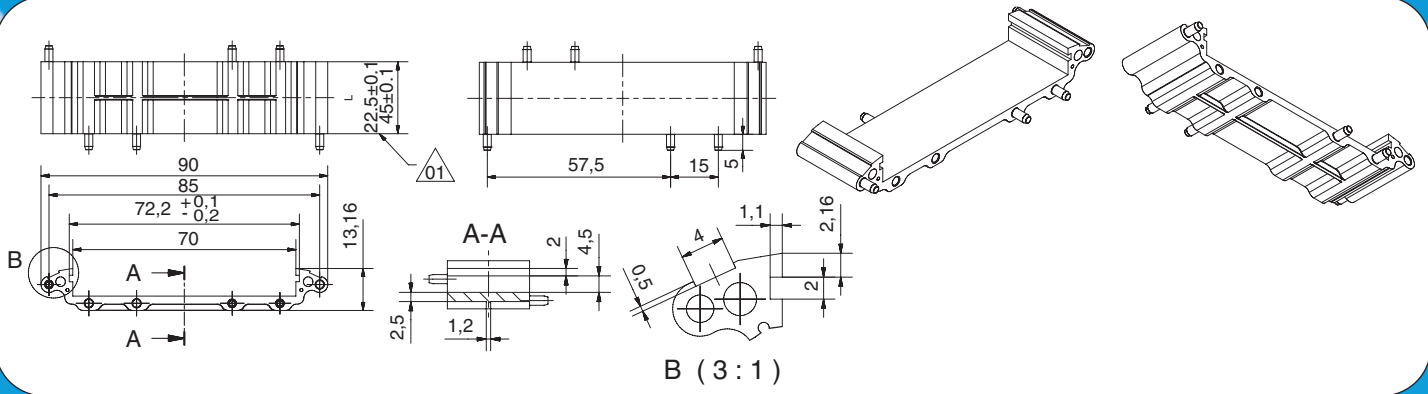
This is achieved through customising the width (subject to limits), for a relatively low cost and by producing the closing elements moulded complete with DIN rail hook.

The customer will make a real saving over time through reduced assembly time, and a reduction in the number of parts required, leading to faster delivery and reduction in stock.

There will also be a range of standard sizes that will also have the same advantage of the base, DIN rail hook and closing element being moulded as one unique piece.

This new and attractive design demonstrates the care and attention to detail that Italtronic makes when designing enclosures for the electronics industry. Besides being highly functional and innovative, Italtronic enclosures can also be distinguished for their stylishness, therefore giving the customer's finished product the right aesthetic appearance.

Caratteristiche generali - General features



Dimensioni ottenibili con prodotti standard Obtainable dimensions with standard products

CG 15,675 mm	CG 21,3 mm	CG 54,05 mm	B 22,5 mm	B 45 mm	Misura (mm) C.S. P.C.B. dimension (mm)
2					35,35
	2				42,6
		2			108,1
2			1		53,85
	2		1		65,1
		2	1		130,6
2				1	76,35
	2			1	87,6
		2		1	153,1
2			1	1	98,85
	2		1	1	110,1
		2	1	1	175,6
2				2	121,35
	2			2	132,6
		2		2	198,1
2			1	2	143,85
	2		1	2	155,1
		2	1	2	220,6
2				3	166,35
	2			3	177,6
		2		3	243,1
2			1	3	188,85
	2		1	3	200,1
		2	1	3	265,6

Italtronic[®] S.r.l.

Via Austria 25/D - 35127 (Padova) - Italy
Tel. +39 049 894 71 50 - Fax +39 049 894 71 51
export@italtronic.com - vendite@italtronic.com
www.italtronic.com

