

RAILBOX

Caratteristiche generali

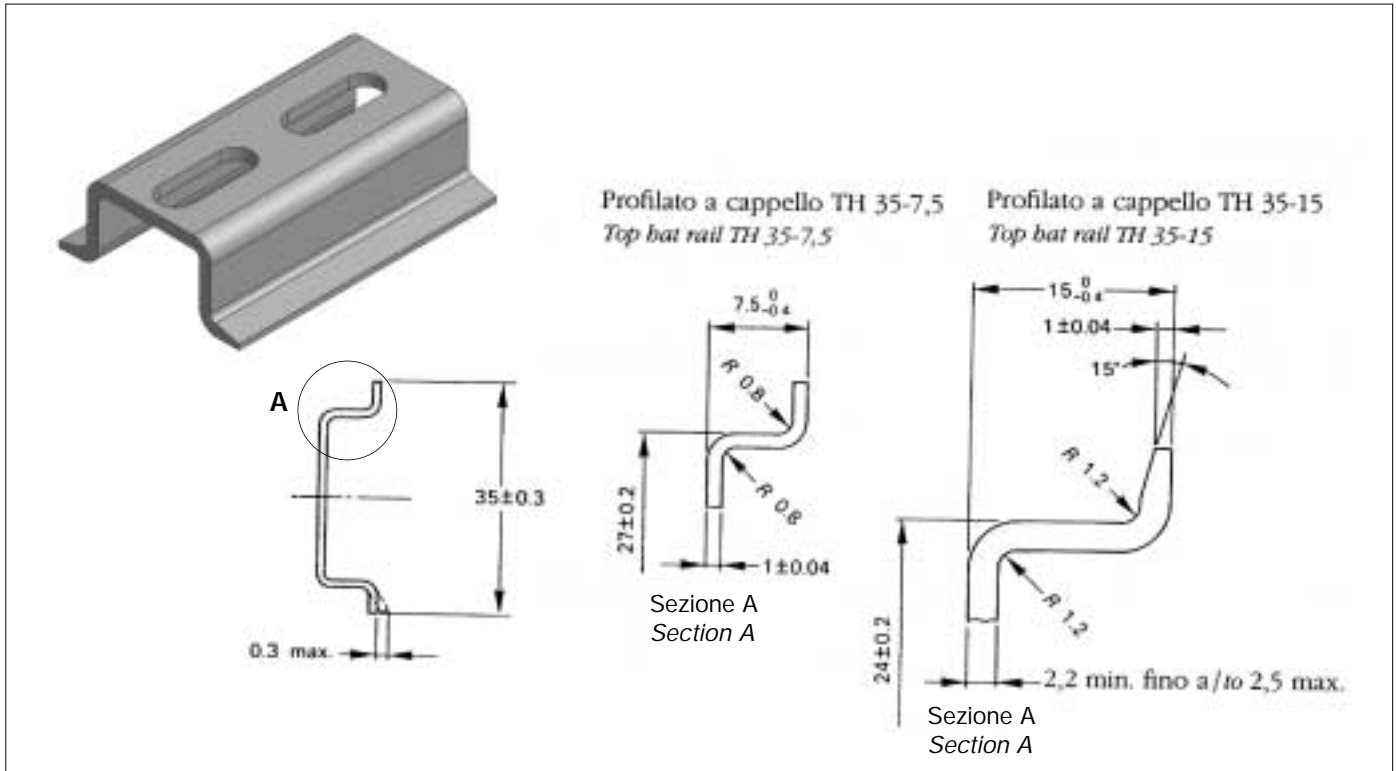
Norme EN 60715

Materiale Blend PC/ABS autoestinguente

General features

Standard EN 60715

Material self-extinguishing Blend PC/ABS



CARATTERISTICHE	METODO	UNITA' DI MISURA	Blend PC/ABS	
Meccaniche	Resistenza a trazione allo snervamento	ASTM D638	MPa	55
	Resistenza a trazione a rottura	ASTM D638	MPa	50
	Allungamento allo snervamento	ASTM D638	%	4
	Allungamento a rottura	ASTM D638	%	50
	Modulo in flessione	ASTM D790	MPa	2400
	Durezza Rockwell	ASTM D785	Scala M	80
	Prova Izod con intaglio	ASTM D256	J/m	500
Termiche	Temp. di rammolimento Vicat, metodo B	ASTM D1525	°C	105
	Temperatura Ricotto 1.81 MPa	ASTM D648	°C	105
Fisiche	Peso specifico	ASTM D792	gr/cm3	1.19
	Ritiro nello stampo	ASTM D955	%	0.4/0.6
	Melt Flow Index 260°C - 98N	ASTM D1238	gr/10'	15
Comportamento alla fiamma	Autoestinguenza (mm di spessore)	UL94	-	V-0 (1.6)
	Filo Incandescen. 3.2 mm	IEC695.2.1	°C	960

FEATURES	TEST METHOD	UNITS	Blend PC/ABS	
Mechanical test	Resistance to tensile stress at yield	ASTM D638	MPa	55
	Tensile strength	ASTM D638	MPa	50
	Elongation at yield	ASTM D638	%	4
	Ultimate elongation	ASTM D638	%	50
	Flexing modulus	ASTM D790	MPa	2400
	Rockwell hardness	ASTM D785	Scala M	80
	Izod test notched	ASTM D256	J/m	500
Thermal test	Vicat softening temperature method B	ASTM D1525	°C	105
	Reheating temperature 1.81 MPa	ASTM D648	°C	105
Physical test	Specific gravity	ASTM D792	gr/cm3	1.19
	Mould shrinkage	ASTM D955	%	0.4/0.6
	Melt Flow Index 260°C - 98N	ASTM D1238	gr/10'	15
Flame test	Self extinguisher (thickness in mm)	UL94	-	V-0 (1.6)
	Incandescent thread 3.2 mm	IEC695.2.1	°C	960

Italtronic si riserva il diritto di modificare il materiale con cui realizza i propri prodotti senza obbligo di preavviso.

Italtronic can operate any change of the materials without being obliged to forewarn.

RAILBOX

Contenitori per strumentazione industriale
agganciabili su guida DIN (EN 60715)

materiale: Blend PC/ABS autoestinguente
colore: Verde, Nero, Grigio
misure: 17,5, 22,5, 35, 45

RAILBOX

DIN rail (EN 60715) mounting enclosures for
industrial device.

material: Self-extinguishing blend PC/ABS
colour: Green, Black, Grey
dimensions: 17.5, 22.5, 35, 45

CONTENITORE PER GUIDA DIN (EN 60715):

Prodotto dal design originale e raffinato studiato allo scopo di fornire un articolo dall'estetica innovativa e gradevole.

Alla figura piacevole e snella si unisce una tecnologia consolidata.

Disposto verticalmente sul lato più lungo con conseguente riduzione di ingombro, RAILBOX è adatto per l'equipaggiamento di strumentazione elettronica agganciabile su guida DIN (EN 60715).

Le caratteristiche peculiari sono state studiate per far fronte alle varie esigenze della Clientela: completa modularità delle possibili esecuzioni a partire da 17,5 mm fino a un massimo di 45 mm di spessore, semplicità di assemblaggio grazie all'assenza di viti, coprifessura fratturabile secondo le necessità, adattatore interno per l'inserimento all'interno del contenitore di circuiti stampati più piccoli, pannelli e sportelli frontali.

È disponibile anche una cintura interna per modulare l'altezza e avere la possibilità di inserire più circuiti stampati in sezioni diverse.

DIN RAIL (EN 60715) ENCLOSURES

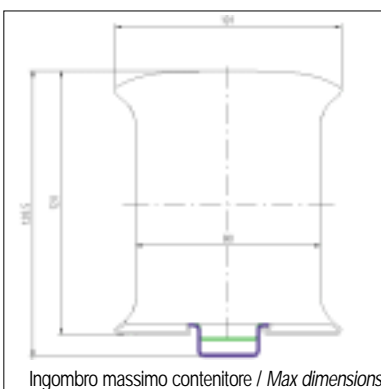
RAILBOX is a unique and innovative enclosure designed to give a product a new aesthetic and highly technological look.

RAILBOX is suitable for electronic equipment on DIN rail (EN 60715).

The enclosure is mounted vertically, thus saving space.

To meet the customers' needs, the following special features were designed: various modular sizes from 17,5 mm to a max of 45 mm thickness, easy-assembling without screws, hole covers breakable upon need, internal adaptor for the insertion of smaller PCBs in the enclosure, panels and front covers.

An expansion spacer is available to increase the size and allow the insertion of additional PCBs.



RAILBOX

Documentazione tecnica generale General technical information

CARATTERISTICHE

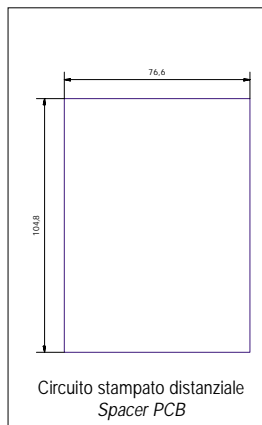
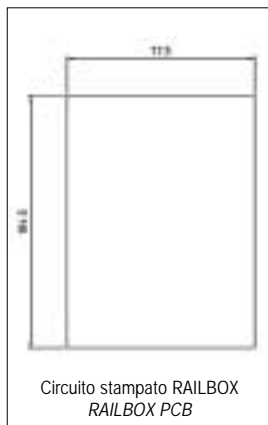
Sul RAILBOX è possibile montare, senza la necessità di alcuna vite, un circuito stampato sul componente denominato base. Attraverso l'utilizzo di adattatori, è possibile montare un circuito più piccolo o, nel caso di necessità, due circuiti separati. Tale caratteristica rende il RAILBOX particolarmente flessibile.

La possibilità di utilizzare dei coprifessura fratturabili permette inoltre di evitare i costi ed i tempi per le lavorazioni meccaniche mettendo a disposizione del cliente un prodotto sempre pronto per l'utilizzo, indipendentemente dal layout dell'elettronica da montare. Tale caratteristica rende il prodotto particolarmente apprezzato da chi lo usa per la realizzazione di prototipi.

Per applicazioni in cui si richiede la modularità, esiste la possibilità di aggiungere dei circuiti stampati a quello di base mediante l'utilizzo dei distanziali. In questo modo il cliente è libero di aggiungere moduli al prodotto di base, senza alcuna limitazione, mantenendo una immagine del prodotto finito estremamente professionale e raffinata. I morsetti da utilizzare sul RAILBOX sono del tipo sconnettibile PH o PHP, in particolare potete trovare tali prodotti nella sezione TERMINAL del presente catalogo.

Le dimensioni delle feritoie sono tali da accettare 34 poli passo 5,08 (17 poli per lato).

Utilizzando i distanziali si avrà un corrispondente raddoppio del numero di poli senza alcuna lavorazione aggiuntiva.



FEATURES

On the RAILBOX it is possible to mount a printed circuit board on the component called base without using any screws.

Using the adapters, it is possible to mount a smaller PCB or, if needed, two separate PCBs.

This characteristic makes the RAILBOX particularly flexible.

The use of breakable holecovers avoids machining costs and time and offers the customer a product always ready to use, independently of the layout of the electronics.

Such characteristic makes the product particularly appreciated from the users for prototyping.

In applications where modularity is requested, there is the possibility to add PCBs to the basic one by the use of spacers.

In this way the customer is free to add modules to the basic product, without any limit, maintaining an extremely professional and refined image of the finished product.

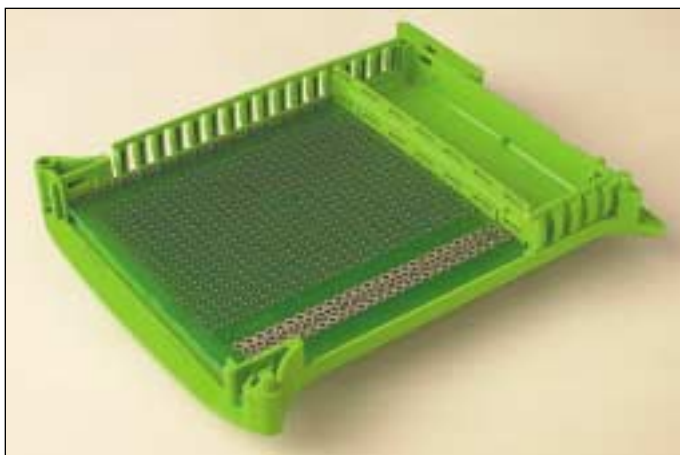
The terminals to be used in the RAILBOX are the plug-in PH or PHP, in particular you can find such products in the TERMINAL section of this catalogue.

The fins dimensions are able to accept 34 poles, pitch 5,08 (17 poles per side).

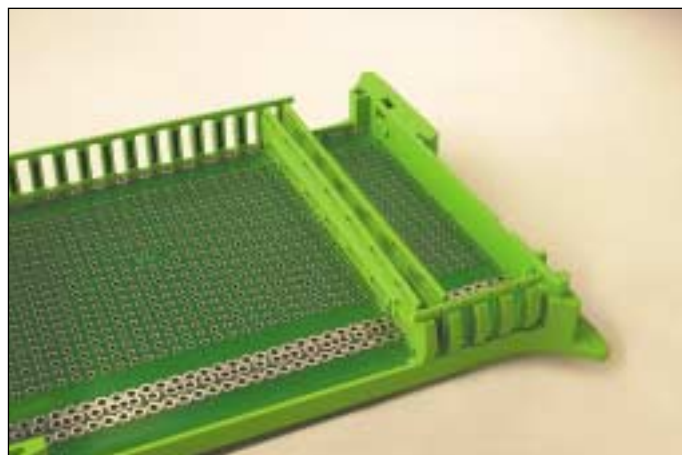
Using spacers, there will be a redoubling of the number of poles without any additional machining.

Montaggi particolari / Special assemblies

Adattatore per circuito stampato / PCB adapter



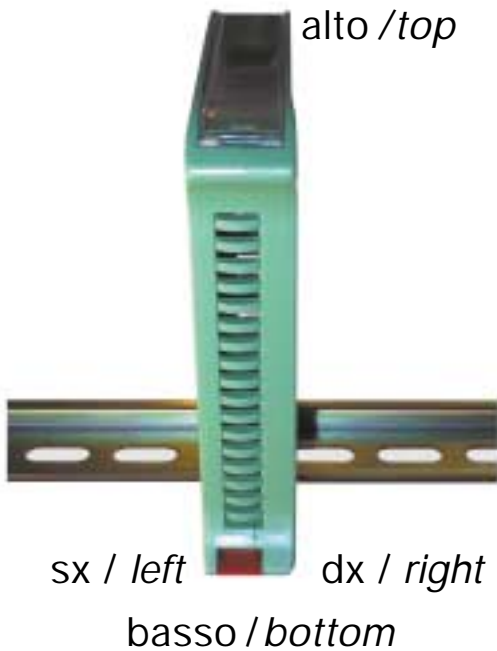
Un adattatore / One adapter



Due adattatori / Two adapters

Caratteristiche generali

Aggancio su guida DIN



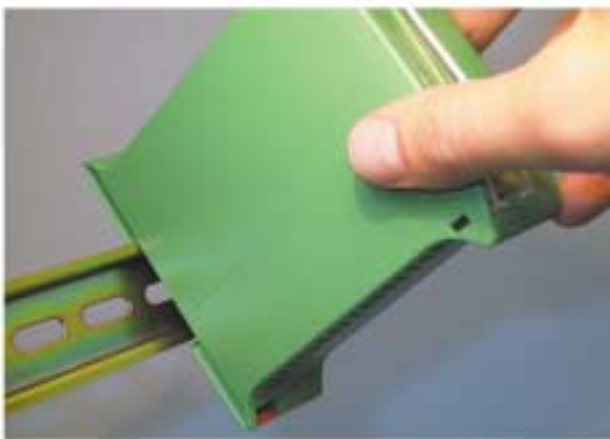
General features

Clipping on DIN guide



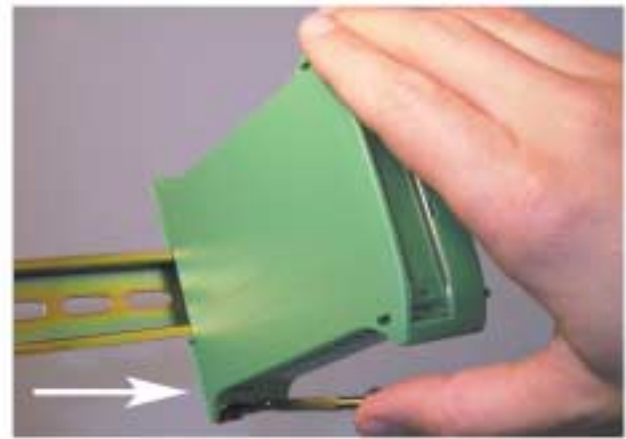
Gli equipaggiamenti elettronici agganciabili su guida DIN presentano, generalmente, il gancio nella parte bassa. Questo standard è stato assunto per la nostra serie RAILBOX.

Electronic equipments usually have the DIN rail mounting hook at the bottom, therefore we maintained this standard for the RAILBOX series.



Aggancio su guida DIN: inserire la parte in alto del gancio, integrato nel contenitore, nella guida e poi abbassare lo strumento fino a far scattare la parte in basso.

How to mount the enclosure on the DIN rail: insert the upper part of the enclosure onto the DIN rail and press until the hook clicks itself.



Sgancio della guida DIN: con l'ausilio di un cacciavite fare leva fino allo sgancio come indicato nella foto 1. Sollevare e quindi sganciare la parte in alto.

How to remove the enclosure from the DIN rail: unhook the lower part using a screw driver and lift the enclosure from the DIN rail.

Caratteristiche generali

Sequenza di assemblaggio



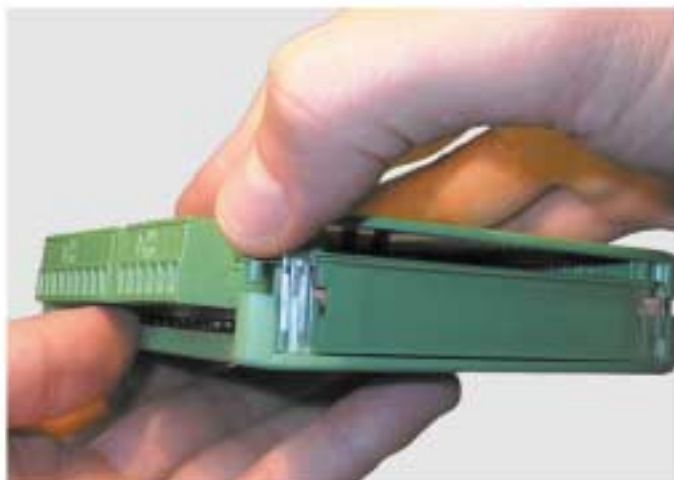
Contenitore disassemblato
Disassembled enclosure

General features

Assembly method



Inserimento della scheda elettronica nella base del contenitore.
Insertion of the PCB into the base of the enclosure.



Inserimento del coperchio nella base del contenitore.
Insertion of the cover into the base of the enclosure.



Chiusura del contenitore.
Closing the enclosure.



Inserimento del gancio con molla premontata.
Insertion of the hook with pre-fitted spring.



Prodotto finito.
Assembled product.

Caratteristiche generali

Sequenza di smontaggio



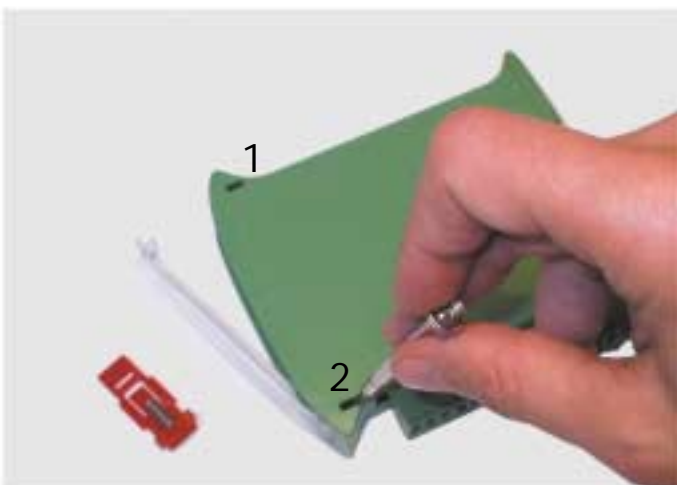
Prodotto finito.
Assembled product.

General features

Disassembly method



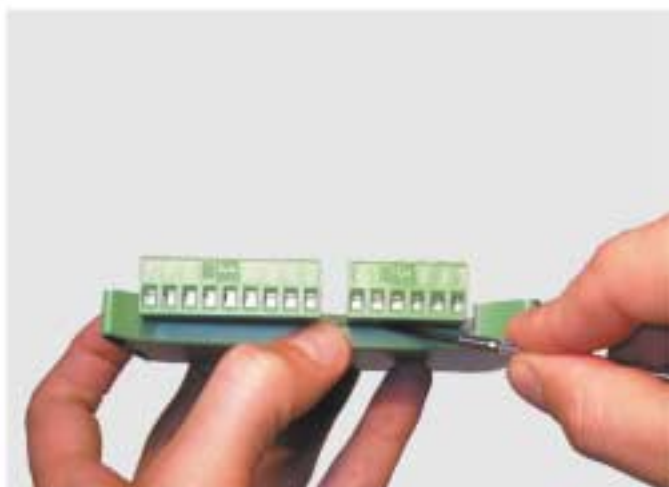
Smontaggio del gancio
Nota: premere sulla base del contenitore e far scivolare il gancio fuori sede.
Disassembling the hook
Note: press on the base of the enclosure and make the hook slide out of its position.



Sgancio del coperchio dalla base.
Unhooking the cover from the base.



Agire con cura per evitare la rottura dei ganci.
Handle with care to avoid hook breakings.



Estrazione della scheda elettronica.
Removing the pcb.



Smontaggio dello sportello frontale trasparente e degli accessori.
Disassembly of the front hinged transparent panel and accessories.

RAILBOX

Contenitori per strumentazione industriale
agganciabili su guida DIN (EN 60715)

numero vie: 17 x 2; passo 5 / 5.08
materiale: Blend PC/ABS autoestinguente
colore: Verde, Nero, Grigio
misure: 120x101x17.5

CONTENITORE PER GUIDA DIN (EN 60715):

Prodotto dal design originale e raffinato studiato allo scopo di fornire un articolo dall'estetica innovativa e gradevole.

Alla figura piacevole e snella si unisce una tecnologia consolidata.

Disposto verticalmente sul lato più lungo con conseguente riduzione di ingombro, RAILBOX è adatto per l'equipaggiamento di strumentazione elettronica agganciabile su guida DIN (EN 60715).

Le caratteristiche peculiari sono state studiate per far fronte alle varie esigenze della Clientela: completa modularità delle possibili esecuzioni a partire da 17,5 mm fino a un massimo di 45 mm di spessore, semplicità di assemblaggio grazie all'assenza di viti, coprifessura fratturabile secondo le necessità, adattatore interno per l'inserimento all'interno del contenitore di circuiti stampati più piccoli, pannelli e sportelli frontali.

È disponibile anche una cintura interna per modulare l'altezza e avere la possibilità di inserire più circuiti stampati in sezioni diverse.

DIN RAIL (EN 60715) ENCLOSURES

RAILBOX is a unique and innovative enclosure designed to give a product a new aesthetic and highly technological look.

RAILBOX is suitable for electronic equipment on DIN rail (EN 60715). The enclosure is mounted vertically, thus saving space.

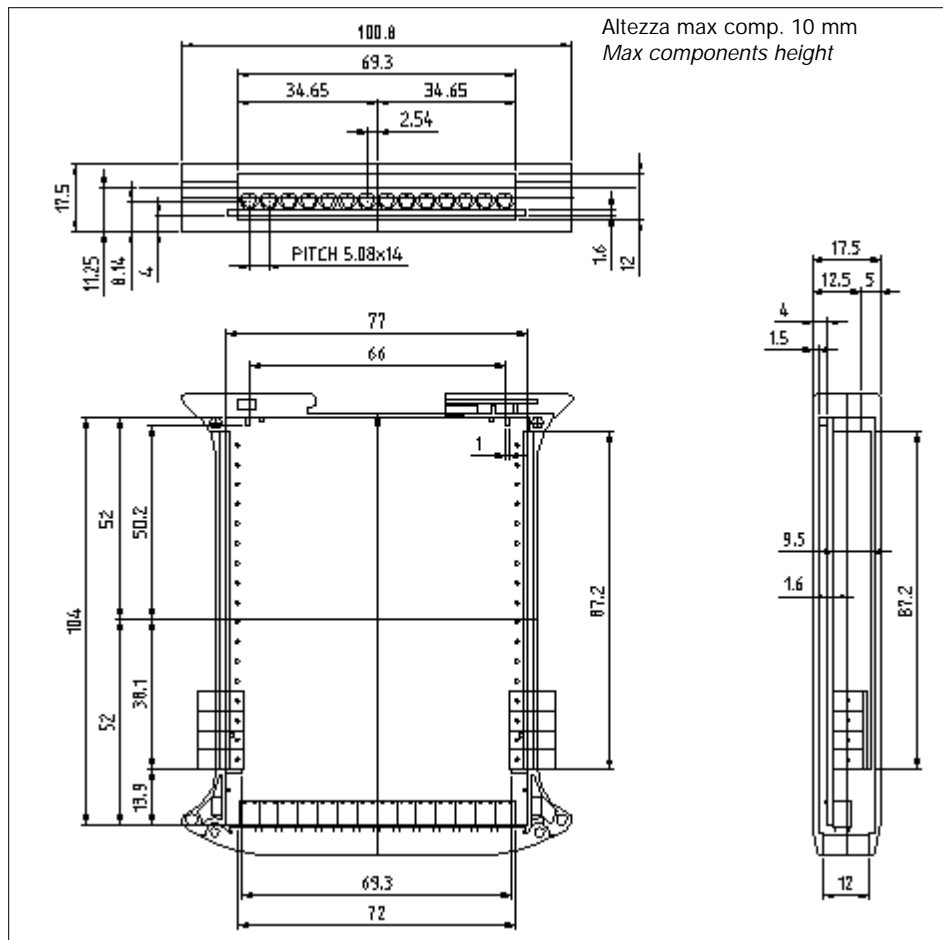
To meet the customers' needs, the following special features were designed: various modular sizes from 17,5 mm to a max of 45 mm thickness, easy-assembling without screws, hole covers breakable upon need, internal adaptor for the insertion of smaller PCBs in the enclosure, panels and front covers.

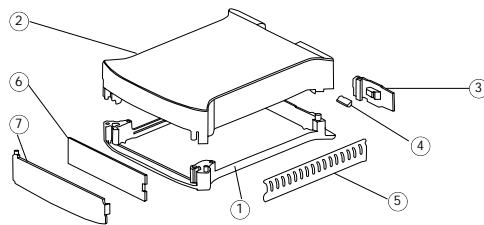
An expansion spacer is available to increase the size and allow the insertion of additional PCBs.

RAILBOX

DIN rail (EN 60715) mounting enclosures for industrial device.

poles number: 17 x 2; 5 / 5.08 pitch
material: Blend PC/ABS self-extinguishing
colour: Green, Black, Grey
dimensions: 120x101x17.5





- 1) Base 12.5 mm / 12.5 mm base
- 2) Coperchio / Cover
- 3) Gancio / Hook
- 4) Molla per gancio / Spring for hook
- 5) Coprifessura fratturabile* / Breakable hole cover*
- 6) Pannello interno 12 mm* / 12 mm internal panel*
- 7) Sportello frontale trasparente 12 mm
12 mm front hinged transparent panel

* Accessori separati / Separate accessories

Contenitore Completo / Complete Enclosure

CODICE / CODE	COLORE / COLOUR	DESCRIZIONE / DESCRIPTION
10.0000175	Verde / Green	Contenitore completo 17.5 mm KRC17.5 verde / 17.5 mm complete enclosure KRC17.5 green
10.0001175	Nero / Black	Contenitore completo 17.5 mm KRC17.5 nero / 17.5 mm complete enclosure KRC17.5 black
10.0002175	Grigio / Grey	Contenitore completo 17.5 mm KRC17.5 grigio / 17.5 mm complete enclosure KRC17.5 grey

Descrizione Kit: Il Kit comprende: una base 12.5 mm, un coperchio 5 mm, uno sportello frontale trasparente 12 mm, un gancio, una molla,
 Kit description: The kit contains: one 12.5 mm base, one 5 mm cover, one 12 mm front hinged transparent panel, one hook, one spring.

Accessori / Accessories

CODICE / CODE	COLORE / COLOUR	DESCRIZIONE / DESCRIPTION
P10000000T	Verde / Green	Coprifessura fratturabile PRT verde / Green breakable hole cover PRT
P10000192T	Nero / Black	Coprifessura fratturabile PRT nero / Black breakable hole cover PRT
P10000292T	Grigio / Grey	Coprifessura fratturabile PRT grigio / Grey breakable hole cover PRT
P10000001T	Verde / Green	Coprifessura fratturabile PRTC chiuso verde / Green blanking strip PRTC closed
P10000002T	Grigio / Grey	Coprifessura fratturabile PRTC chiuso grigio / Grey blanking strip PRTC closed
P10000003T	Nero / Black	Coprifessura fratturabile PRTC chiuso nero / Black blanking strip PRTC closed
P10020001P	Verde / Green	Pannello interno 12 mm PRP12 verde / Green 12 mm internal panel PRP12
P10020192P	Nero / Black	Pannello interno 12 mm PRP12 nero / Black 12 mm internal panel PRP12
P10020292P	Grigio / Grey	Pannello interno 12 mm PRP12 grigio / Grey 12 mm internal panel PRP12
P10020851P	Rosso trasp. / Red transp.	Pannello interno 12 mm PMMA12 trasparente rosso / 12 mm internal panel PMMA12 red transparent
P10000092A	Verde / Green	Adattatore per circuito stampato verde / Green PCB adapter
P10000192A	Nero / Black	Adattatore per circuito stampato nero / Black PCB adapter
P10000292P	Grigio / Grey	Adattatore per circuito stampato grigio / Grey PCB adapter
P10020721A	Trasparente / Transparent	Sportello frontale trasparente 12 mm / 12 mm front hinged transparent panel
P10020851P	Rosso trasp. / Red transp.	Sportello frontale rosso trasparente 12 mm / 12 mm front hinged red transparent panel

Ricambi / Spare parts

CODICE / CODE	COLORE / COLOUR	DESCRIZIONE / DESCRIPTION
P10000000G		Gancio / Hook
P10000000M		Molla per gancio / Spring for hook

RAILBOX

Contenitori per strumentazione industriale
agganciabili su guida DIN (EN 60715)

numero vie: 17 x 2; passo 5 / 5.08
materiale: Blend PC/ABS autoestinguente
colore: Verde, Nero, Grigio
misure: 120x101x22.5

CONTENITORE PER GUIDA DIN (EN 60715):

Prodotto dal design originale e raffinato studiato allo scopo di fornire un articolo dall'estetica innovativa e gradevole.

Alla figura piacevole e snella si unisce una tecnologia consolidata.

Disposto verticalmente sul lato più lungo con conseguente riduzione di ingombro, RAILBOX è adatto per l'equipaggiamento di strumentazione elettronica agganciabile su guida DIN (EN 60715).

Le caratteristiche peculiari sono state studiate per far fronte alle varie esigenze della Clientela: completa modularità delle possibili esecuzioni a partire da 17,5 mm fino a un massimo di 45 mm di spessore, semplicità di assemblaggio grazie all'assenza di viti, coprifessura fratturabile secondo le necessità, adattatore interno per l'inserimento all'interno del contenitore di circuiti stampati più piccoli, pannelli e sportelli frontali.

È disponibile anche una cintura interna per modulare l'altezza e avere la possibilità di inserire più circuiti stampati in sezioni diverse.

DIN RAIL (EN 60715) ENCLOSURES

RAILBOX is a unique and innovative enclosure designed to give a product a new aesthetic and highly technological look.

RAILBOX is suitable for electronic equipment on DIN rail (EN 60715). The enclosure is mounted vertically, thus saving space.

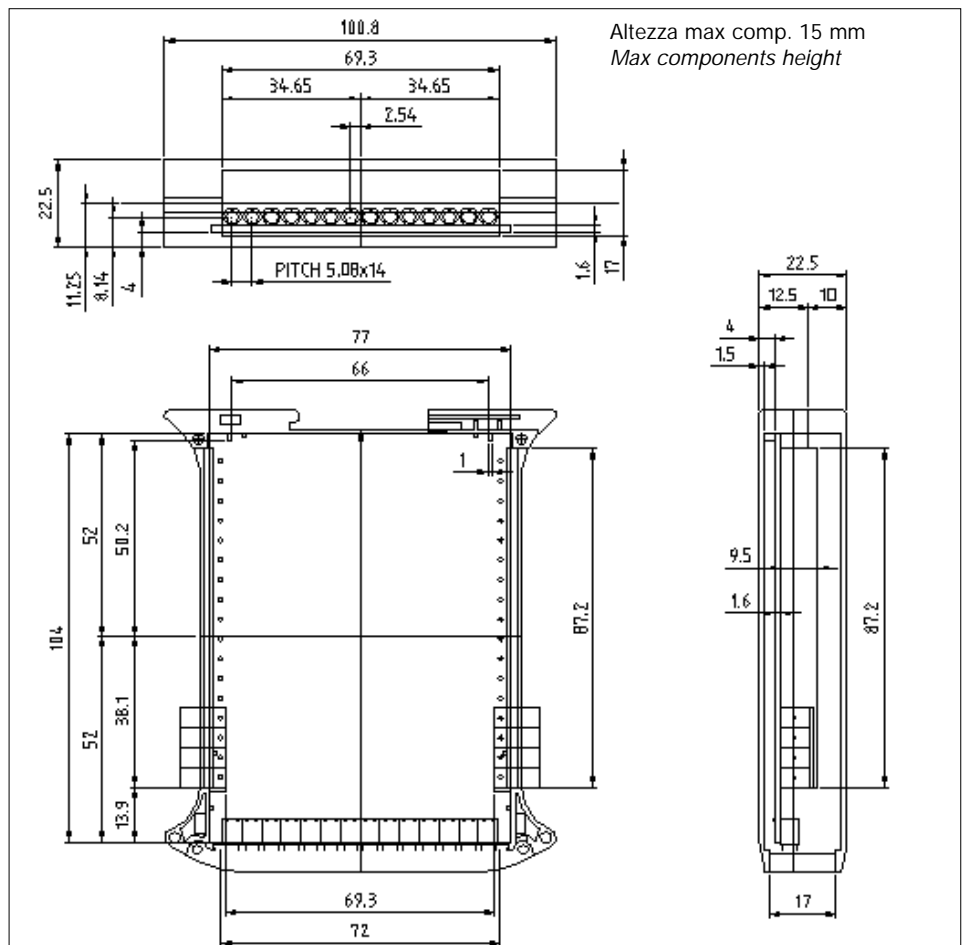
To meet the customers' needs, the following special features were designed: various modular sizes from 17,5 mm to a max of 45 mm thickness, easy-assembling without screws, hole covers breakable upon need, internal adaptor for the insertion of smaller PCBs in the enclosure, panels and front covers.

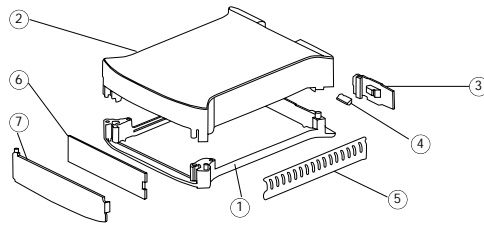
An expansion spacer is available to increase the size and allow the insertion of additional PCBs.

RAILBOX

DIN rail (EN 60715) mounting enclosures for industrial device.

poles number: 17 x 2; 5 / 5.08 pitch
material: Blend PC/ABS self-extinguishing
colour: Green, Black, Grey
dimensions: 120x101x22.5





- 1) Base 12.5 mm / 12.5 mm base
- 2) Coperchio / Cover
- 3) Gancio / Hook
- 4) Molla per gancio / Spring for hook
- 5) Coprifessura fratturabile* / Breakable hole cover*
- 6) Pannello interno 12 mm* / 12 mm internal panel*
- 7) Sportello frontale trasparente 12 mm
12 mm front hinged transparent panel

* Accessori separati / Separate accessories

Contenitore Completo / Complete Enclosure

CODICE / CODE	COLORE / COLOUR	DESCRIZIONE / DESCRIPTION
10.0000225	Verde / Green	Contenitore completo 22.5 mm KRC22.5 verde / 22.5 mm complete enclosure KRC22.5 green
10.0001225	Nero / Black	Contenitore completo 22.5 mm KRC22.5 nero / 22.5 mm complete enclosure KRC22.5 black
10.0002225	Grigio / Grey	Contenitore completo 22.5 mm KRC22.5 grigio / 22.5 mm complete enclosure KRC22.5 grey

Descrizione Kit: Il Kit comprende: una base 12.5 mm, un coperchio 10 mm, uno sportello frontale trasparente 17 mm, un gancio, una molla,
 Kit description: The kit contains: one 12.5 mm base, one 10 mm cover, one 17 mm front hinged transparent panel, one hook, one spring.

Accessori / Accessories

CODICE / CODE	COLORE / COLOUR	DESCRIZIONE / DESCRIPTION
P10000000T	Verde / Green	Coprifessura fratturabile PRT verde / Green breakable hole cover PRT
P10000192T	Nero / Black	Coprifessura fratturabile PRT nero / Black breakable hole cover PRT
P10000292T	Grigio / Grey	Coprifessura fratturabile PRT grigio / Grey breakable hole cover PRT
P10000001T	Verde / Green	Coprifessura fratturabile PRTC chiuso / Blanking strip PRTC closed
P10000002T	Grigio / Grey	Coprifessura fratturabile PRTC chiuso / Blanking strip PRTC closed
P10000003T	Nero / Black	Coprifessura fratturabile PRTC chiuso / Blanking strip PRTC closed
P10030001P	Verde / Green	Pannello interno 17 mm PRP17 verde / Green 17 mm internal panel PRP17
P10030192P	Nero / Black	Pannello interno 17 mm PRP17 nero / Black 17 mm internal panel PRP17
P10030292P	Grigio / Grey	Pannello interno 17 mm PRP17 grigio / Grey 17 mm internal panel PRP17
P10030851P	Rosso trasp. / Red transp.	Pannello interno 17 mm PMMA17 trasparente rosso / 17 mm internal panel PMMA17 red transparent
P10000092A	Verde / Green	Adattatore per circuito stampato verde / Green PCB adapter
P10000192A	Nero / Black	Adattatore per circuito stampato nero / Black PCB adapter
P10000292P	Grigio / Grey	Adattatore per circuito stampato grigio / Grey PCB adapter
P10030721P	Trasparente / Transparent	Sportello frontale trasparente 17 mm / 17 mm front hinged transparent panel
P10030821P	Rosso trasp. / Red Transp.	Sportello frontale rosso trasparente 17 mm / 17 mm front hinged red transparent panel
P10030405P	Verde / Green	Sportello frontale verde 17 mm / 17 mm front hinged green panel
P10030205P	Grigio / Grey	Sportello frontale grigio 17 mm / 17 mm front hinged grey panel
P10030105P	Nero / Black	Sportello frontale nero 17 mm / 17 mm front hinged black panel

Ricambi / Spare parts

CODICE / CODE	COLORE / COLOUR	DESCRIZIONE / DESCRIPTION
P10000000G		Gancio / Hook
P10000000M		Molla per gancio / Spring for hook

RAILBOX

Contenitori per strumentazione industriale
agganciabili su guida DIN (EN 60715)

numero vie: 17 x 2; passo 5 / 5.08
materiale: Blend PC/ABS autoestinguente
colore: Verde, Nero, Grigio
misure: 120x101x35

CONTENITORE PER GUIDA DIN (EN 60715):

Prodotto dal design originale e raffinato studiato allo scopo di fornire un articolo dall'estetica innovativa e gradevole.

Alla figura piacevole e snella si unisce una tecnologia consolidata.

Disposto verticalmente sul lato più lungo con conseguente riduzione di ingombro, RAILBOX è adatto per l'equipaggiamento di strumentazione elettronica agganciabile su guida DIN (EN 60715).

Le caratteristiche peculiari sono state studiate per far fronte alle varie esigenze della Clientela: completa modularità delle possibili esecuzioni a partire da 17,5 mm fino a un massimo di 45 mm di spessore, semplicità di assemblaggio grazie all'assenza di viti, coprifessura fratturabile secondo le necessità, adattatore interno per l'inserimento all'interno del contenitore di circuiti stampati più piccoli, pannelli e sportelli frontali.

È disponibile anche una cintura interna per modulare l'altezza e avere la possibilità di inserire più circuiti stampati in sezioni diverse.

DIN RAIL (EN 60715) ENCLOSURES

RAILBOX is a unique and innovative enclosure designed to give a product a new aesthetic and highly technological look.

RAILBOX is suitable for electronic equipment on DIN rail (EN 60715). The enclosure is mounted vertically, thus saving space.

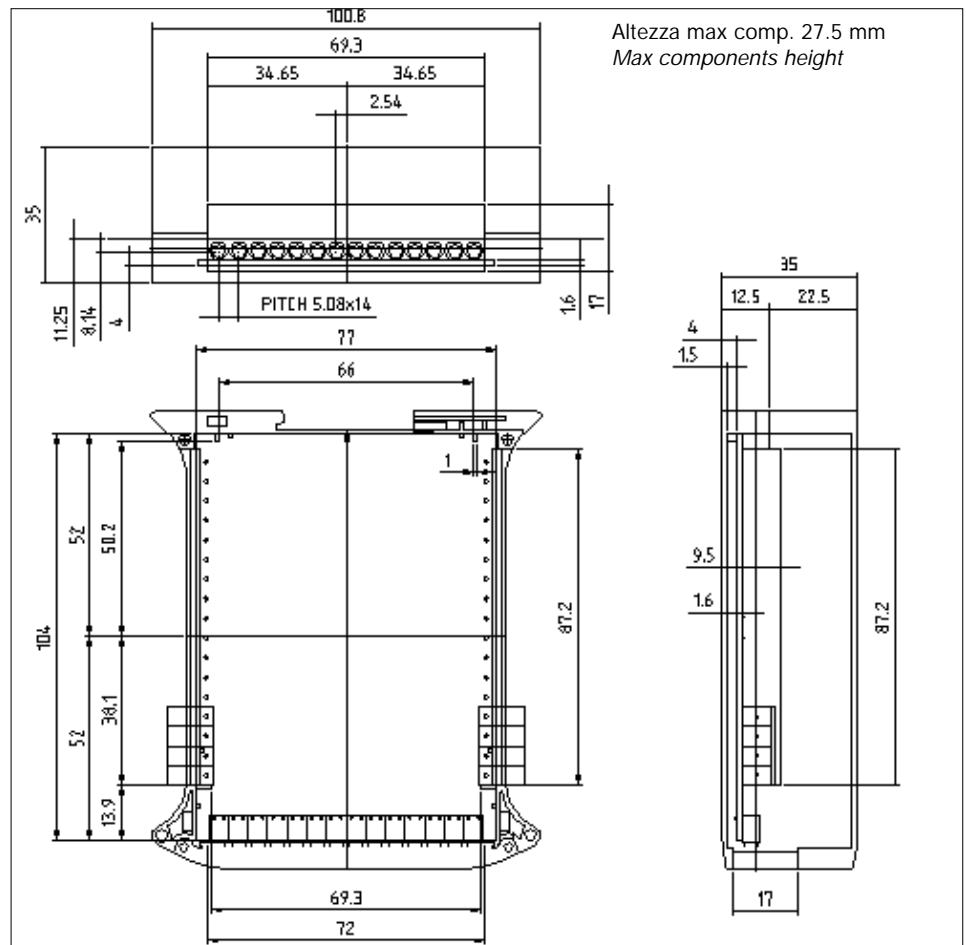
To meet the customers' needs, the following special features were designed: various modular sizes from 17,5 mm to a max of 45 mm thickness, easy-assembling without screws, hole covers breakable upon need, internal adaptor for the insertion of smaller PCBs in the enclosure, panels and front covers.

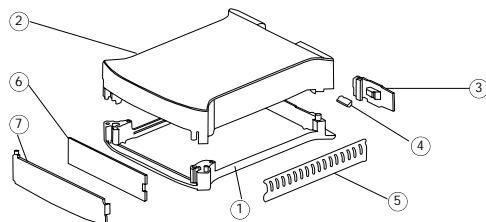
An expansion spacer is available to increase the size and allow the insertion of additional PCBs.

RAILBOX

Din rail (EN 60715) mounting enclosures for industrial device.

poles number: 17 x 2; 5 / 5.08 pitch
material: Blend PC/ABS self-extinguishing
colour: Green, Black, Grey
dimensions: 120x101x35





- 1) Base 12.5 mm / 12.5 mm base
- 2) Coperchio / Cover
- 3) Gancio / Hook
- 4) Molla per gancio / Spring for hook
- 5) Coprifessura fratturabile* / Breakable hole cover*
- 6) Pannello interno 12 mm* / 12 mm internal panel*
- 7) Sportello frontale trasparente 12 mm
12 mm front hinged transparent panel

* Accessori separati / Separate accessories

Contenitore Completo / Complete Enclosure

CODICE / CODE	COLORE / COLOUR	DESCRIZIONE / DESCRIPTION
10.0000350	Verde / Green	Contenitore completo 35 mm KRC35 verde / 35 mm complete enclosure KRC35 green
10.0001350	Nero / Black	Contenitore completo 35 mm KRC35 nero / 35 mm complete enclosure KRC35 black
10.0002350	Grigio / Grey	Contenitore completo 35 mm KRC35 grigio / 35 mm complete enclosure KRC35 grey

Descrizione Kit: Il Kit comprende: una base 12.5 mm, un coperchio 22.5 mm, uno sportello trasparente frontale 17 mm, un gancio, una molla.
 Kit description: The kit contains: one 12.5 mm base, one 22.5 mm cover, one 17 mm front hinged transparent panel, one hook, one spring.

Accessori / Accessories

CODICE / CODE	COLORE / COLOUR	DESCRIZIONE / DESCRIPTION
P10000000T	Verde / Green	Coprifessura fratturabile PRT verde / Green breakable hole cover PRT
P10000192T	Nero / Black	Coprifessura fratturabile PRT nero / Black breakable hole cover PRT
P10000292T	Grigio / Grey	Coprifessura fratturabile PRT grigio / Grey breakable hole cover PRT
P10000001T	Verde / Green	Coprifessura fratturabile PRTC chiuso / Blanking strip PRTC closed
P10000002T	Grigio / Grey	Coprifessura fratturabile PRTC chiuso / Blanking strip PRTC closed
P10000003T	Nero / Black	Coprifessura fratturabile PRTC chiuso / Blanking strip PRTC closed
P10030001P	Verde / Green	Pannello interno 17 mm PRP17 verde / Green 17 mm internal panel PRP17
P10030192P	Nero / Black	Pannello interno 17 mm PRP12 nero / Black 17 mm internal panel PRP17
P10030292P	Grigio / Grey	Pannello interno 17 mm PRP12 grigio / Grey 17 mm internal panel PRP17
P10030851P	Rosso trasp. / Red transp.	Pannello interno 17 mm PMMA17 trasparente rosso / 17 mm internal panel PMMA17 red transparent
P10000092A	Verde / Green	Adattatore per circuito stampato verde / Green PCB adapter
P10000192A	Nero / Black	Adattatore per circuito stampato nero / Black PCB adapter
P10000292P	Grigio / Grey	Adattatore per circuito stampato grigio / Grey PCB adapter
P10030721P	Trasparente / Transparent	Sportello frontale trasparente 17 mm / 17 mm front hinged transparent panel
P10030821P	Rosso trasp. / Red Transp.	Sportello frontale rosso trasparente 17 mm / 17 mm front hinged red transparent panel
P10030405P	Verde / Green	Sportello frontale verde 17 mm / 17 mm front hinged green panel
P10030205P	Grigio / Grey	Sportello frontale grigio 17 mm / 17 mm front hinged grey panel
P10030105P	Nero / Black	Sportello frontale nero 17 mm / 17 mm front hinged black panel

Ricambi / Spare parts

CODICE / CODE	COLORE / COLOUR	DESCRIZIONE / DESCRIPTION
P10000000G		Gancio / Hook
P10000000M		Molla per gancio / Spring for hook

RAILBOX

Contenitori per strumentazione industriale
agganciabili su guida DIN (EN 60715)

numero vie: 17 x 2; passo 5 / 5.08
materiale: Blend PC/ABS autoestinguente
colore: Verde, Nero, Grigio
misure: 120x101x45

CONTENITORE PER GUIDA DIN (EN 60715):

Prodotto dal design originale e raffinato studiato allo scopo di fornire un articolo dall'estetica innovativa e gradevole.

Alla figura piacevole e snella si unisce una tecnologia consolidata.

Disposto verticalmente sul lato più lungo con conseguente riduzione di ingombro, RAILBOX è adatto per l'equipaggiamento di strumentazione elettronica agganciabile su guida DIN (EN 60715).

Le caratteristiche peculiari sono state studiate per far fronte alle varie esigenze della Clientela: completa modularità delle possibili esecuzioni a partire da 17,5 mm fino a un massimo di 45 mm di spessore, semplicità di assemblaggio grazie all'assenza di viti, copriferitura fratturabile secondo le necessità, adattatore interno per l'inserimento all'interno del contenitore di circuiti stampati più piccoli, pannelli e sportelli frontali.

Disponibile a breve anche una cintura interna per modulare l'altezza e avere la possibilità di inserire più circuiti stampati in sezioni diverse.

DIN RAIL (EN 60715) ENCLOSURES

RAILBOX is a unique and innovative enclosure designed to give a product a new aesthetic and highly technological look.

RAILBOX is suitable for electronic equipment on DIN rail (EN 60715). The enclosure is mounted vertically, thus saving space.

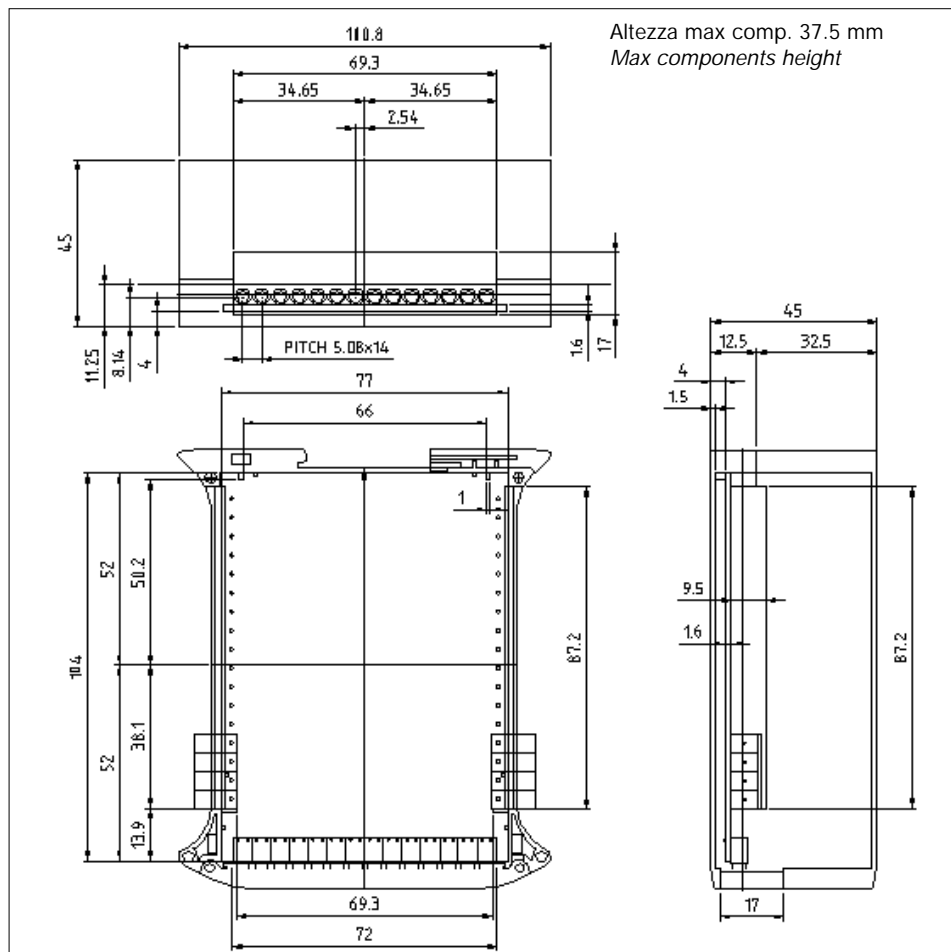
To meet the customers' needs, the following special features were designed: various modular sizes from 17,5 mm to a max of 45 mm thickness, easy-assembling without screws, hole covers breakable upon need, internal adaptor for the insertion of smaller PCBs in the enclosure, panels and front covers.

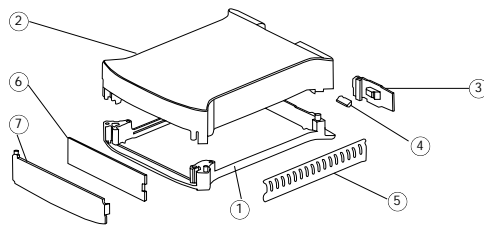
An expansion spacer is available to increase the size and allow the insertion of additional PCBs.

RAILBOX

DIN rail (EN 60715) mounting enclosures for industrial device.

poles number: 17 x 2; 5 / 5.08 pitch
material: Blend PC/ABS self-extinguishing
colour: Green, Black, Grey
dimensions: 120x101x45





- 1) Base 12.5 mm / 12.5 mm base
- 2) Coperchio / Cover
- 3) Gancio / Hook
- 4) Molla per gancio / Spring for hook
- 5) Coprifessura fratturabile* / Breakable hole cover*
- 6) Pannello interno 12 mm* / 12 mm internal panel*
- 7) Sportello frontale trasparente 12 mm
12 mm front hinged transparent panel

* Accessori separati / Separate accessories

Contenitore Completo / Complete Enclosure

CODICE / CODE	COLORE / COLOUR	DESCRIZIONE / DESCRIPTION
10.0000450	Verde / Green	Contenitore completo 45 mm KRC45 verde / 45 mm complete enclosure KRC45 green
10.0001450	Nero / Black	Contenitore completo 45 mm KRC45 nero / 45 mm complete enclosure KRC45 black
10.0002450	Grigio / Grey	Contenitore completo 45 mm KRC45 grigio / 45 mm complete enclosure KRC45 grey

Descrizione Kit: Il Kit comprende: una base 12.5 mm, un coperchio 32.5 mm, uno sportello frontale trasparente 17 mm, un gancio, una molla.
 Kit description: The kit contains: one 12.5 mm base, one 32.5 mm cover, one 17 mm front hinged transparent panel, one hook, one spring.

Accessori / Accessories

CODICE / CODE	COLORE / COLOUR	DESCRIZIONE / DESCRIPTION
P10000000T	Verde / Green	Coprifessura fratturabile PRT green / Green breakable hole cover PRT
P10000192T	Nero / Black	Coprifessura fratturabile PRT black / Black breakable hole cover PRT
P10000292T	Grigio / Grey	Coprifessura fratturabile PRT grigio / Grey breakable hole cover PRT
P10000001T	Verde / Green	Accessorio coprifessura fratturabile PRTC chiuso / Blanking strip accessory PRTC closed
P10000002T	Grigio / Grey	Accessorio coprifessura fratturabile PRTC chiuso / Blanking strip accessory PRTC closed
P10000003T	Nero / Black	Accessorio coprifessura fratturabile PRTC chiuso / Blanking strip accessory PRTC closed
P10030001P	Verde / Green	Pannello interno 17 mm PRP17 verde / Green 17 mm internal panel PRP17
P10030192P	Nero / Black	Pannello interno 17 mm PRP17 nero / Black 17 mm internal panel PRP17
P10030292P	Grigio / Grey	Pannello interno 17 mm PRP17 grigio / Grey 17 mm internal panel PRP17
P10030851P	Rosso trasp. / Red transp.	Pannello interno 17 mm PMMA17 trasparente rosso / 17 mm internal panel PMMA17 red transparent
P10000092A	Verde / Green	Adattatore per circuito stampato verde / Green PCB adapter
P10000192A	Nero / Black	Adattatore per circuito stampato nero / Black PCB adapter
P10000292P	Grigio / Grey	Adattatore per circuito stampato grigio / Grey PCB adapter
P10030721P	Trasparente / Transparent	Sportello frontale trasparente 17 mm / 17 mm front hinged transparent panel
P10030821P	Rosso trasp. / Red Transp.	Sportello frontale rosso trasparente 17 mm / 17 mm front hinged red transparent panel
P10030405P	Verde / Green	Sportello frontale verde 17 mm / 17 mm front hinged green panel
P10030205P	Grigio / Grey	Sportello frontale grigio 17 mm / 17 mm front hinged grey panel
P10030105P	Nero / Black	Sportello frontale nero 17 mm / 17 mm front hinged black panel

Ricambi / Spare parts

CODICE / CODE	COLORE / COLOUR	DESCRIZIONE / DESCRIPTION
P10000000G		Gancio / Hook
P10000000M		Molla per gancio / Spring for hook

DISTANZIALE / SPACER

RAILBOX

Contenitori per strumentazione industriale
agganciabili su guida DIN (EN 60715)

numero vie: 17 x 2; passo 5 / 5.08
materiale: Blend PC/ABS autoestinguente
colore: Verde, Nero, Grigio
misure: 120x101

RAILBOX

DIN rail (EN 60715) mounting enclosures for
industrial device.

poles number: 17 x 2; 5 / 5.08 pitch
material: Blend PC/ABS self-extinguishing
colour: Green, Black, Grey
dimensions: 120x101

DISTANZIALE

Il distanziale permette di incrementare modularmente lo spazio interno al RAILBOX. Il montaggio del distanziale avviene con le medesime modalità della base o del coperchio. Su ogni distanziale è possibile montare un circuito stampato e due coprिमorsetti frangibili. Risulta infine possibile il montaggio del pannello anteriore dello stesso colore del contenitore oltre alle versioni in policarbonato trasparente e rosso trasparente.

SPACER

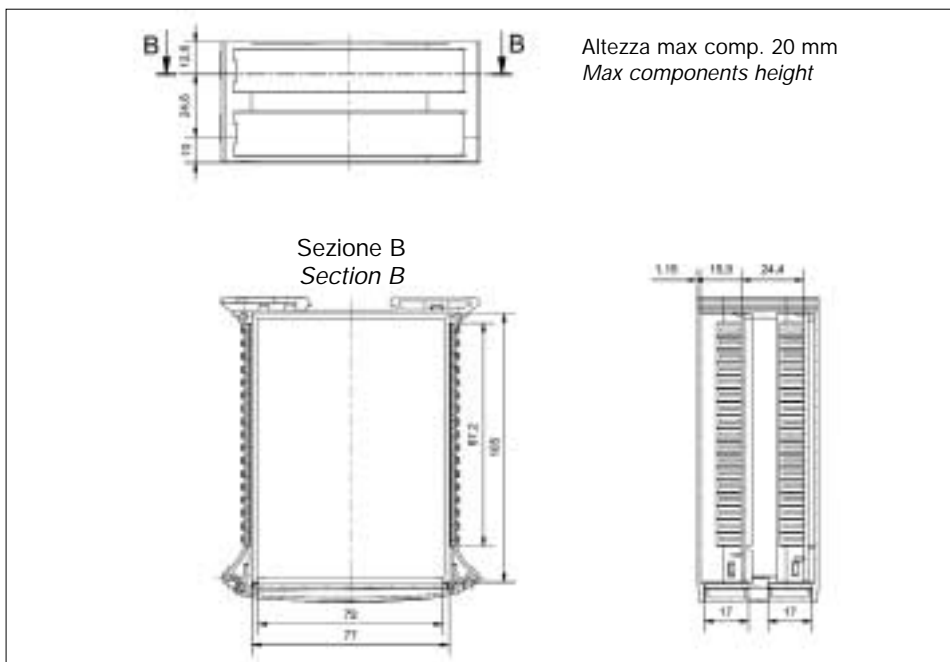
Its modularity allows the increase of the RAILBOX inside space. It can be mounted in the same way as the base or the cover. It is possible to mount one printed circuit board and two breakable terminal covers on each spacer. Finally, it is possible to mount the front panel in the same colour of the enclosure or a polycarbonate transparent panel or a red polycarbonate transparent panel.

ATTENZIONE

Montabile solo su
RAILBOX 22.5 / 35 / 45.

WARNING

To be used on
RAILBOX 22.5 / 35 / 45 only.

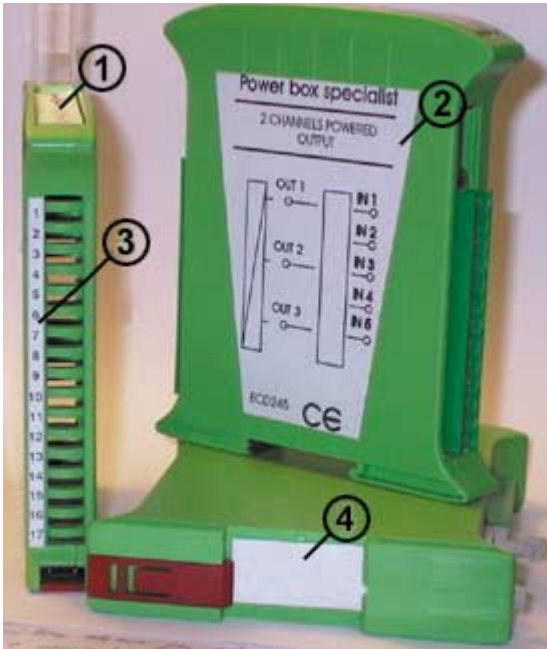


Accessori / Accessories

CODICE / CODE	COLORE / COLOUR	DESCRIZIONE / DESCRIPTION
P1000092D	Verde / Green	Distanziale verde / Green Spacer
P1000192D	Nero / Black	Distanziale nero / Black Spacer
P1000292D	Grigio / Grey	Distanziale grigio / Grey Spacer
P10030721P	Trasparente / Transparent	Sportello frontale trasparente 17 mm / 17 mm front hinged transparent panel
P10030821P	Rosso trasp. / Red Transp.	Sportello frontale rosso trasparente 17 mm / 17 mm front hinged red transparent panel
P10030405P	Verde / Green	Sportello frontale verde 17 mm / 17 mm front hinged green panel
P10030205P	Grigio / Grey	Sportello frontale grigio 17 mm / 17 mm front hinged grey panel
P10030105P	Nero / Black	Sportello frontale nero 17 mm / 17 mm front hinged black panel

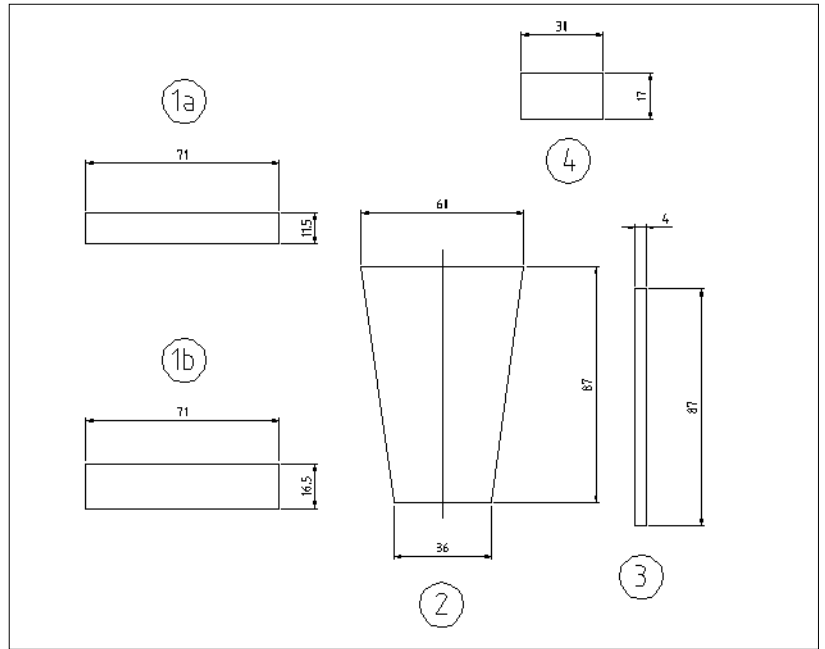
RAILBOX

Etichette



RAILBOX

Labels



RAILBOX

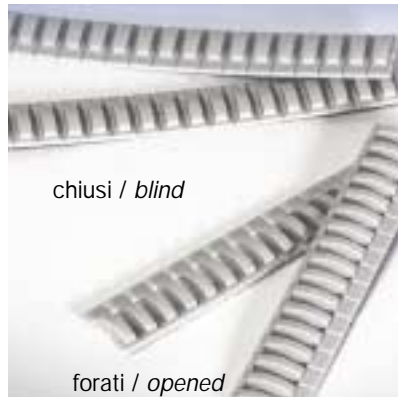
Accessori



Distanziali / Spacers



Pannelli frontali / Front panels



Coprieffettura fratturabili / Breakable hole covers

RAILBOX

Accessories

L'estetica raffinata rende il RAILBOX un prodotto unico nel suo genere nel panorama dei contenitori per elettronica a montaggio su guida DIN.

Nell'ottica del continuo miglioramento, l'Italtronic ha puntato ad investire per rendere tale prodotto il più semplice da utilizzare. Ecco perciò che sono oggi disponibili, oltre ai coprieffettura fratturabili forati, anche dei coprieffettura fratturabili chiusi che mantengono la medesima caratteristica di fratturabilità.

Il distanziale è un altro dei prodotti che elevano la flessibilità del RAILBOX mantenendo le caratteristiche fondamentali quali quella della assenza dell'utilizzo di viti.

Essendo il RAILBOX disponibile nelle tre colorazioni standard: grigio, nero e verde, sono stati creati, disponibili a magazzino, anche i pannelli frontali del medesimo colore così come i distanziali.

The refined aesthetic makes RAILBOX a unique product in the field of DIN rail enclosures for electronics.

Aiming to improve itself, ITALTRONIC keeps on investing to make such product easier to use.

That is why nowadays, besides the breakable hole covers, there are even blind breakable hole covers with the same breakable characteristics.

The spacer is another product which makes the RAILBOX flexible always maintaining its main characteristics such as the absence of screws.

As RAILBOX is available in three standard colours (grey, black and green) it is possible to find, in stock, front panels and spacers in the same colour.