

# SUPPORT

## Caratteristiche generali

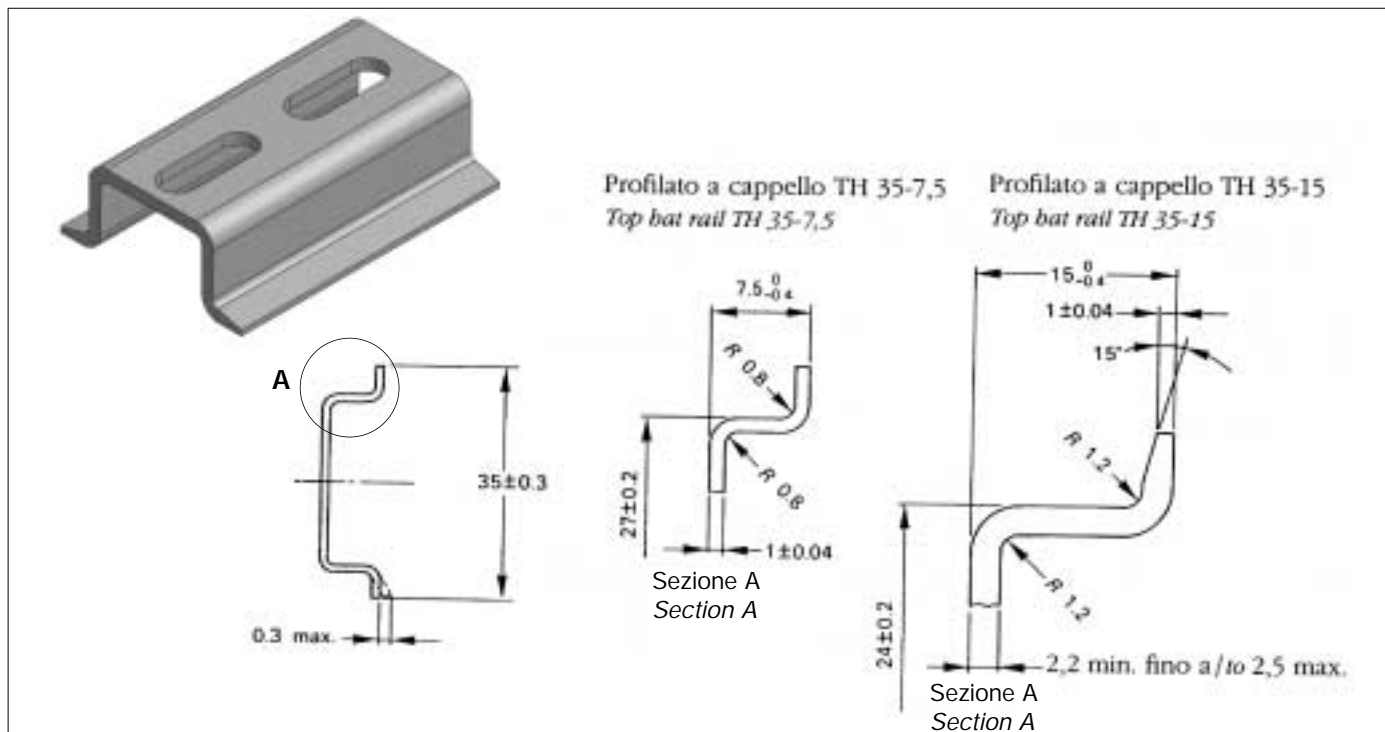
Norme EN 60715

Materiale PA autoestinguente  
PVC autoestinguente

## General features

Standard EN 60715

Material self-extinguishing PA  
self-extinguishing PVC



CARATTERISTICHE		METODO	UNITA' DI MISURA	PA 6.6
Meccaniche	Resistenza alla trazione allo snervamento	ISO 527	MPa	80
	Allungamento allo snervamento	ISO 527	%	6
	Modulo a trazione	ISO 527	MPa	3000
	Resistenza a flessione allo snervamento	ISO 178	MPa	105
	Modulo a flessione	ISO 178	MPa	2800
	Durezza Rockwell R	ISO 2039/2	MPa	120
Comportamento all'urto	Prova Izod, con intaglio +23°C	ISO 180/1A	KJ/m <sup>2</sup>	5
	Prova Izod, con intaglio -20°C	ISO 180/1A	KJ/m <sup>2</sup>	4
	Prova Izod, con intaglio -40°C	ISO 180/1A	KJ/m <sup>2</sup>	3
Termiche	Temperatura di rammollimento Vicat B/120	ISO 306	°C	245
	Temp. di deform. sotto carico/B, a 0.45 MPa.	ISO 75/Be	°C	216
	Temp. di deform. sotto carico/A, a 1.8 MPa.	ISO 75/Ae	°C	100
	Coeff. dilatazione term. lin. dir. di flusso	DIN 53752	1/°C	2E - 04
	Temperature in uso continuo 20000 h	IEC 216	°C	105
	Fisiche	Peso specifico	ISO 1183	g/cm <sup>3</sup>
Assorbimento d'acqua (23°C/sat.) 1L		DIN 53495	%	6.50
Ritiro lineare nella direzione del flusso		ASTM D955	%	1.0 - 1.5
Elettriche	Resistività di volume specifica	IEC 93	Ohm-m	1E13
	Resistenza alle correnti striscianti CTI 100	IEC 112/3rd	V	350
	Resistenza alle correnti striscianti CTI-M 100	IEC 112/3rd	V	250
Comportamento alla fiamma	Autoestinguenza (mm di spessore)	UL 94	-	V0 (0.75)
	Prova del filo incandescente, 960°C, passato a	IEC 695-2-1	mm	2.0

CARATTERISTICHE		METODO	UNITÀ DI MISURA	PVC
Meccaniche	Modulo a trazione	ISO 178	N/mm <sup>2</sup>	2700
	Resistenza allo snervamento	ISO 327	N/mm <sup>2</sup>	43
Comportamento all'urto	Izod resistenza all'urto	ISO 180	J/mm <sup>2</sup>	100
Termiche	Temperatura di rammollimento Vicat	ISO 306	°C	80
Fisiche	Peso specifico	ISO 1183	g/cm <sup>3</sup>	1,49
Comp. alla fiamma	Autoestinguenza	UL 94	-	V0

FEATURES		TEST METHOD	UNITS	PA 6.6
Mechanical test	Tensile Stress at break	ISO 527	MPa	80
	Enlogation at yield	ISO 527	%	6
	Tensile Modulus	ISO 527	MPa	3000
	Stress of flexure at yield	ISO 178	MPa	105
	Flexing modulus	ISO 178	MPa	2800
	Rockwell R hardness	ISO 2039/2	MPa	120
Shock test	Izod test notched +23°C	ISO 180/1A	KJ/m <sup>2</sup>	5
	Izod test notched -20°C	ISO 180/1A	KJ/m <sup>2</sup>	4
	Izod test notched -40°C	ISO 180/1A	KJ/m <sup>2</sup>	3
Thermal test	Vicat softening temperature method B/120	ISO 306	°C	245
	Temp. of deformation with head of 0.45 MPa/B	ISO 75/Be	°C	216
	Temp. of deformation with head of 1.8 MPa/A	ISO 75/Ae	°C	100
	Coefficient of linear thermal expansion	DIN 53752	1/°C	2E - 04
	Relative temperature Index 20000 h	IEC 216	°C	105
	Physical test	Specific gravity	ISO 1183	g/cm <sup>3</sup>
Water absorption (23°C/sat.) 1L		DIN 53495	%	6.50
Mould shrinkage on tensile bar, flow		ASTM D955	%	1.0 - 1.5
Electrical test		Specific volume resistivity	IEC 93	Ohm-m
	CTI 100 drops value	IEC 112/3rd	V	350
	CTI-M 100 drops value	IEC 112/3rd	V	250
Flame test	Self extinguisher (thickness in mm)	UL 94	-	V0 (0.75)
	Glow wire test, 960°C, passes at	IEC 695-2-1	mm	2.0

FEATURES		TEST METHOD	UNITS	PVC
Mechanical test	Tensile modulus	ISO 178	N/mm <sup>2</sup>	2700
	Resistance to tensile stress at yield	ISO 327	N/mm <sup>2</sup>	43
Shock test	Izod impact strength	ISO 180	J/mm <sup>2</sup>	100
Thermal test	Vicat softening temperature	ISO 306	°C	80
Physical test	Density	ISO 1183	g/cm <sup>3</sup>	1,49
Flame test	Self extinguisher	UL 94	-	V0

Italtronic si riserva il diritto di modificare il materiale con cui realizza i propri prodotti senza obbligo di preavviso.

Italtronic can operate any change of the materials without being obliged to forewarn.

# SUPPORTI

Supporti modulari per schede elettroniche agganciabili su guide DIN (EN 60715)

**materiale:** Poliammide UL 94V-0 autoestinguente  
PVC UL 94V-0 autoestinguente (profilii)  
**colore:** Verde / Nero

## CARATTERISTICHE

Support nasce dall'esigenza di avere un sistema semplice e rapido per la costruzione di equipaggiamenti elettronici da fissare su guide DIN (EN 60715). ITALTRONIC propone la versione modulare (M) con cui è possibile realizzare diverse misure componendo semplicemente ad incastro i vari elementi standard e la versione estrusa (E) ottenuta da un profilato in PVC autoestinguente tagliato nella lunghezza desiderata e chiuso da apposite chiusure laterali. Come peculiarità, la modularità del sistema permette la determinazione di molteplici misure di circuiti stampati in funzione della composizione dei singoli elementi mentre la barra estrusa consente una maggiore rigidità del supporto per lunghezze importanti.

Altre funzionalità sono la possibilità di contrassegnare i supporti tramite l'utilizzo degli appositi cartellini da inserire nelle scanalature dei lati esterni, la disponibilità di una protezione antinfortunistica (serie E), la possibilità di impiegare morsetti per circuito stampato nelle stesse colorazioni dei supporti.

Su richiesta viene fornito il kit preassemblato per facilitare le operazioni di montaggio da parte della clientela.

## FEATURES

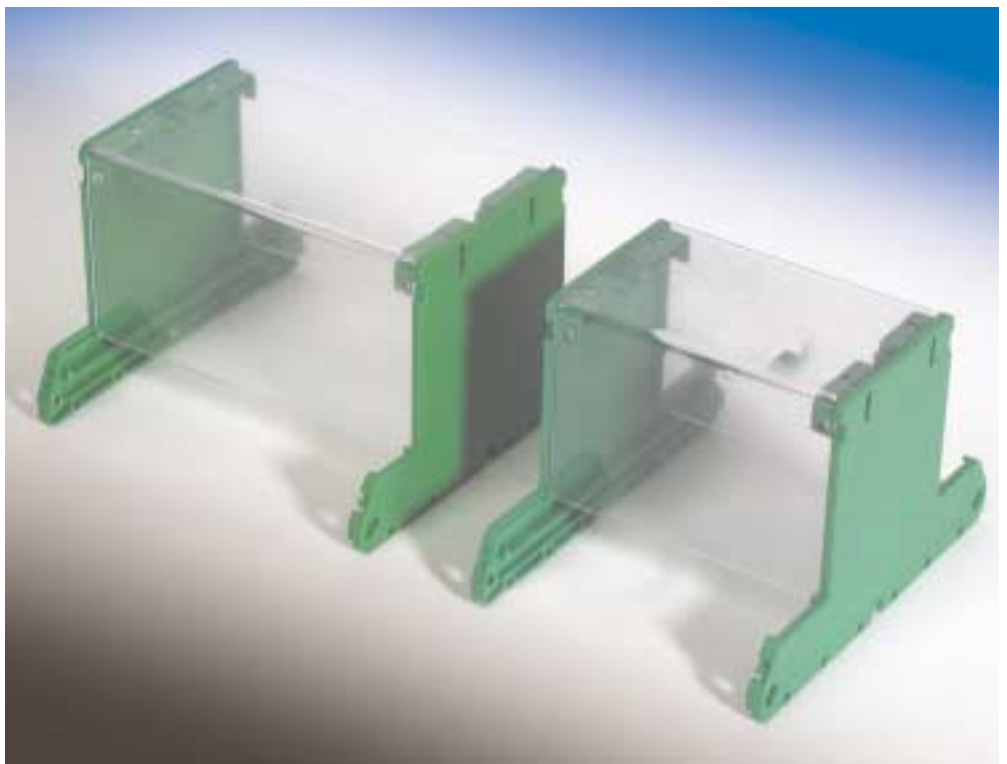
*The Support range was designed to obtain a simple and quick system to mount electronic equipment onto DIN Rails (EN 60715). ITALTRONIC offers the modular version (M) obtaining different sizes by assembling several standard elements and the extruded version (E) obtained by a self-extinguishing PVC profile, cut to the desired size and closed by lateral side elements.*

*The modular system accommodates different PCB sizes according to the composition of single modular elements while the extruded profile allows a better rigidity of the support when cut in longer sizes. Other characteristics: the possibility to mark supports by inserting labels into the external grooves, the availability of protection covers in series E, the possibility to use PCB terminals in the same colour of the supports and upon request, a pre-assembled kit may be supplied to help the customer in the production phase.*

# SUPPORT

Din rail (EN 60715) mounting modular supports for PCBs.

**material:** Self-extinguishing Polyamide UL 94V-0  
Self-extinguishing PVC UL 94V-0 (extruded version)  
**colour:** Green / Black



## SUPPORTI MODULARI

Supporti modulari per schede elettroniche  
agganciabili su guide DIN (EN 60715)

**materiale:** Poliammide UL 94V-0 autoestinguente  
**colore:** Verde

## MODULAR SUPPORT

DIN rail (EN 60715) mounting modular supports  
for PCBs.

**material:** Self-extinguishing Polyamide UL 94V-0  
**colour:** Green

### CARATTERISTICHE

I supporti componibili M72 sono impiegati quando è necessario realizzare degli equipaggiamenti elettronici da agganciare direttamente su guida DIN.

A seconda delle esigenze è possibile realizzare diverse misure del supporto semplicemente componendo ad incastro i vari elementi disponibili.

L'aggancio è studiato per l'utilizzo con guide tipo DIN (EN 60715).

**Nota: sono disponibili morsetti con lo stesso colore dei supporti.**

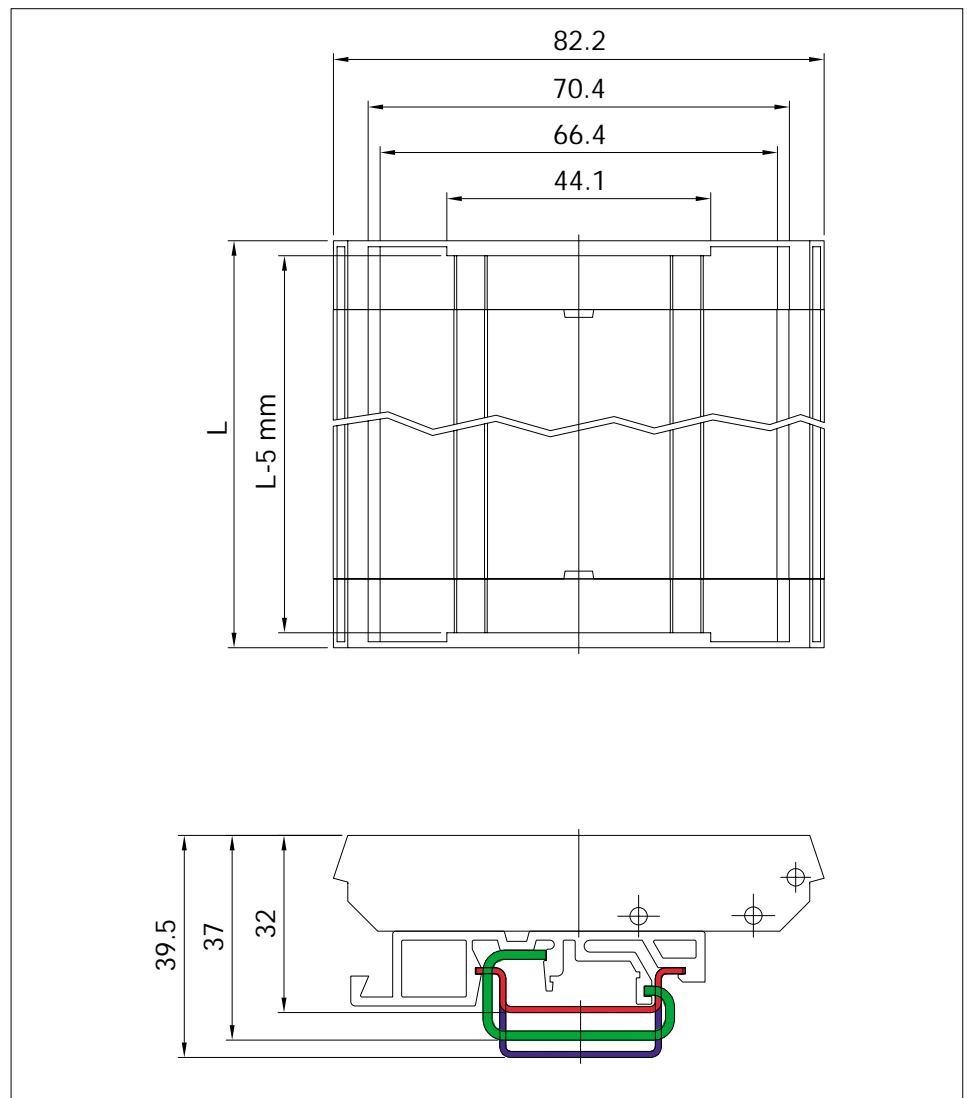
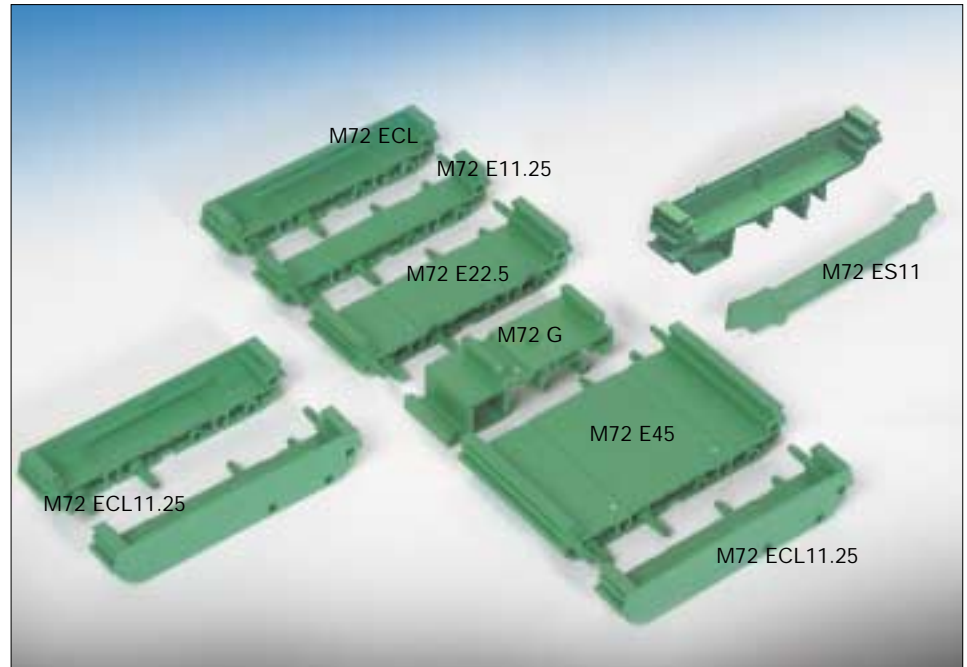
### FEATURES

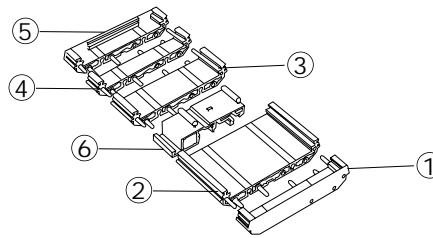
M72 modular supports are used when it is necessary to mount the electronic equipments on a DIN Rail.

It is possible to obtain different lengths according to the customers' needs by fitting the modular parts together.

The hook can be used either for DIN (EN 60715) rails.

**Note: terminals in the same colour of the supports are available.**



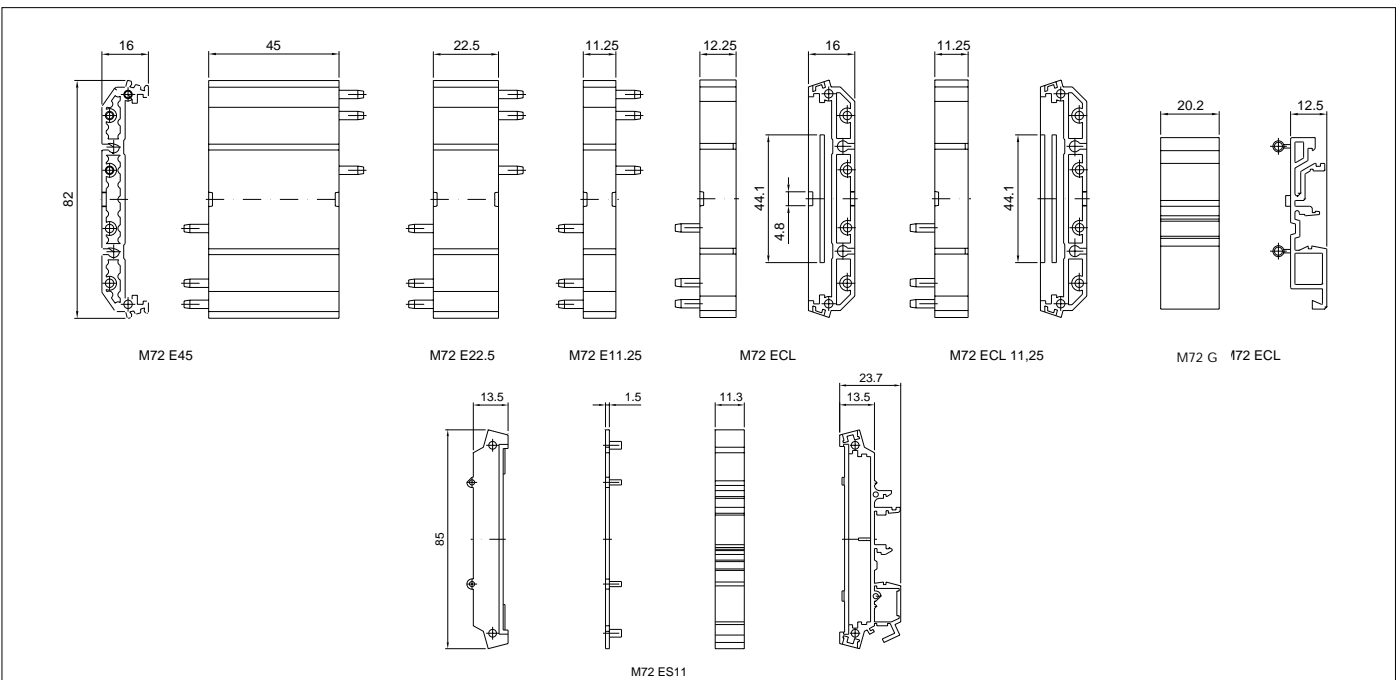


**Descrizione / Description:**

- 1) Chiusura laterale / Side element
- 2) Elemento di base / Base element
- 3) Elemento di base / Base element
- 4) Elemento di base / Base element
- 5) Chiusura laterale / Side element
- 6) Gancio / Hook

## Support Completo / Complete Support

CODICE / CODE	DESCRIZIONE / DESCRIPTION
07.607 0000	Modulo completo M72 ES 11 / Complete module M72 ES 11
07.601 0000	Chiusura laterale M72 ECL / Side element M72 ECL
07.602 0000	Elemento di base M72 E11,25 / Base element M72 E11,25
07.604 0000	Elemento di base M72 E22,5 / Base element M72 E22,5
07.603 0000	Elemento di base M72 E45 / Base element M72 E45
07.600 0000	Gancio di fissaggio M72 G / Fastening hook M72 G
07.608 0000	Chiusura laterale M72 ECL 11,25 / Side element M72 ECL 11,25



Circuito stampato / Printed circuit board	Modulo / Module	M72 ES11	M72 ECL	M72 E11,25	M72 E22,5	M72 E45	M72 G
11,0x72x1,6	12,5	1	-	-	-	-	-
20,5x72x1,6	22,5	-	2	-	-	-	1
31,25x72x1,6	33,75	-	2	1	-	-	1
42,5x72x1,6	45,0	-	2	-	1	-	2
53,75x72x1,6	56,25	-	2	1	1	-	2
65,0x72x1,6	67,5	-	2	-	-	1	2
76,25x72x1,6	78,75	-	2	1	-	1	2
87,5x72x1,6	90,0	-	2	-	1	1	2
98,5x72x1,6	101,25	-	2	1	1	1	2
110,0x72x1,6	112,5	-	2	-	-	1	2
121,25x72x1,6	123,75	-	2	1	-	1	2
132,50x72x1,6	135,00	-	2	-	1	2	2
143,75x72x1,6	146,25	-	2	1	1	2	3
155,00x72x1,6	157,50	-	2	-	-	3	3
166,25x72x1,6	168,75	-	2	1	-	3	3
177,50x72x1,6	180,00	-	2	-	1	3	3

Per la scelta dei morsetti vedi sezione TERMINAL / For the choice of the terminals see TERMINAL section

## SUPPORTI MODULARI

Supporti modulari per schede elettroniche  
agganciabili su guide DIN (EN 60715)

**materiale:** Poliammide 6.6 UL 94V-0 autoestinguente  
**colore:** Verde

## MODULAR SUPPORT

DIN rail (EN 60715) mounting modular supports  
for PCBs.

**material:** Self-extinguishing Polyamide 6.6 UL 94V-0  
**colour:** Green

### CARATTERISTICHE

I supporti componibili M107 sono impiegati quando è necessario realizzare degli equipaggiamenti elettronici da agganciare direttamente su guida DIN.

A seconda delle esigenze è possibile realizzare diverse misure del supporto semplicemente componendo ad incastro i vari elementi disponibili.

L'aggancio è studiato per l'utilizzo con guide tipo DIN (EN 60715).

**Nota: sono disponibili morsetti con lo stesso colore dei supporti.**

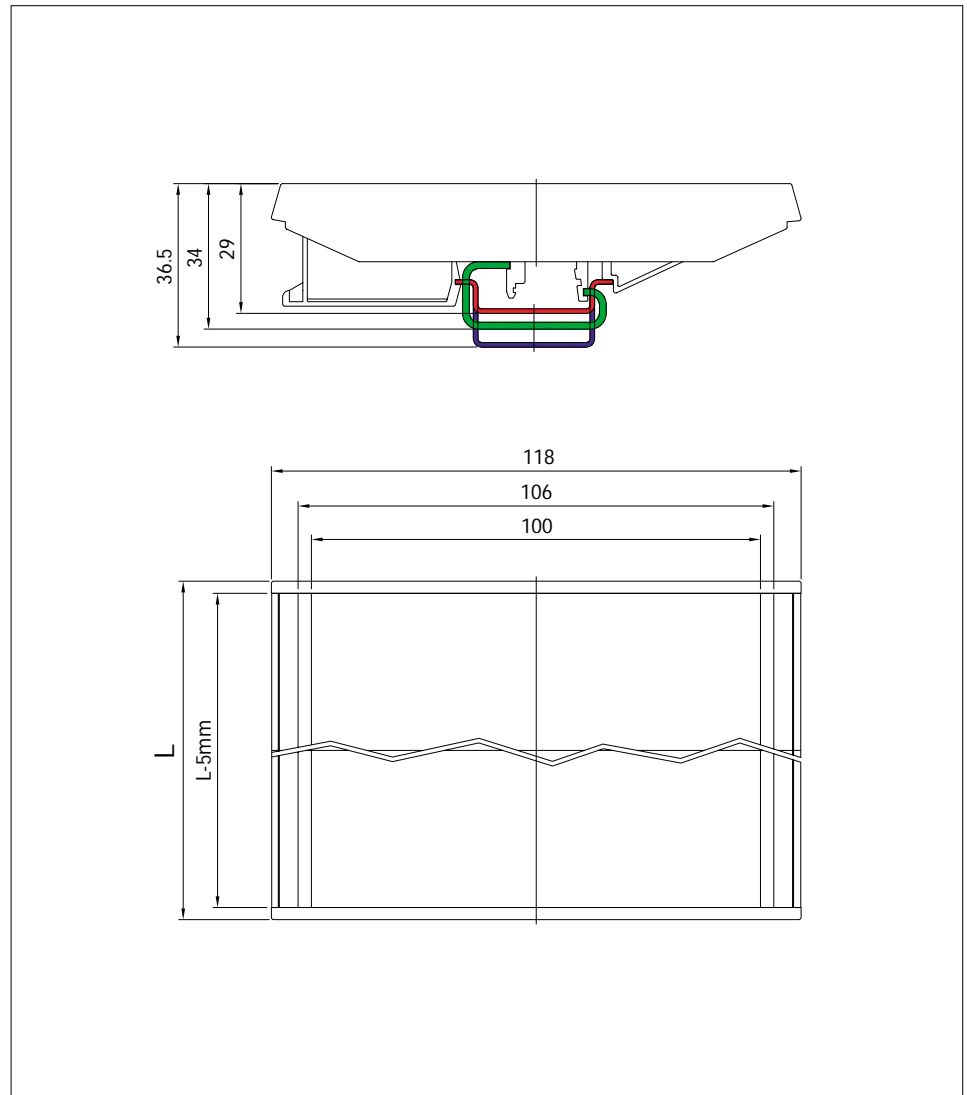
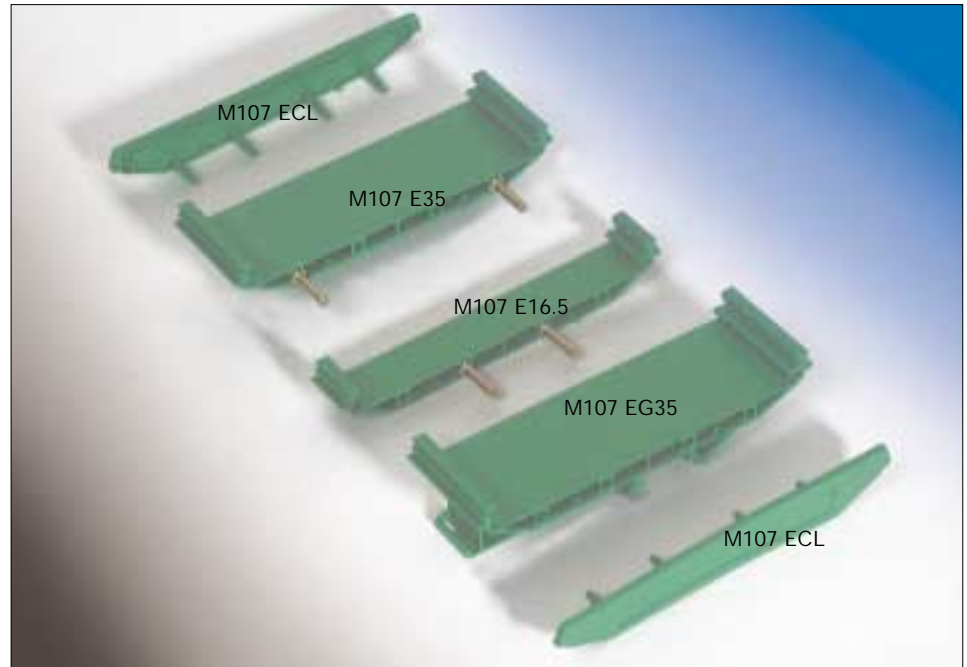
### FEATURES

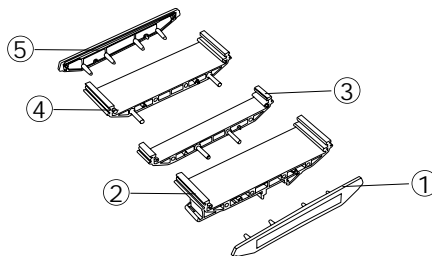
M107 modular supports are used when it is necessary to mount the electronic equipments on a DIN Rail.

It is possible to obtain different lengths according to the customers' needs by fitting the modular parts together.

The hook can be used either for DIN EN 50022 or DIN (EN 60715) rails.

**Note: terminals in the same colour of the supports are available.**



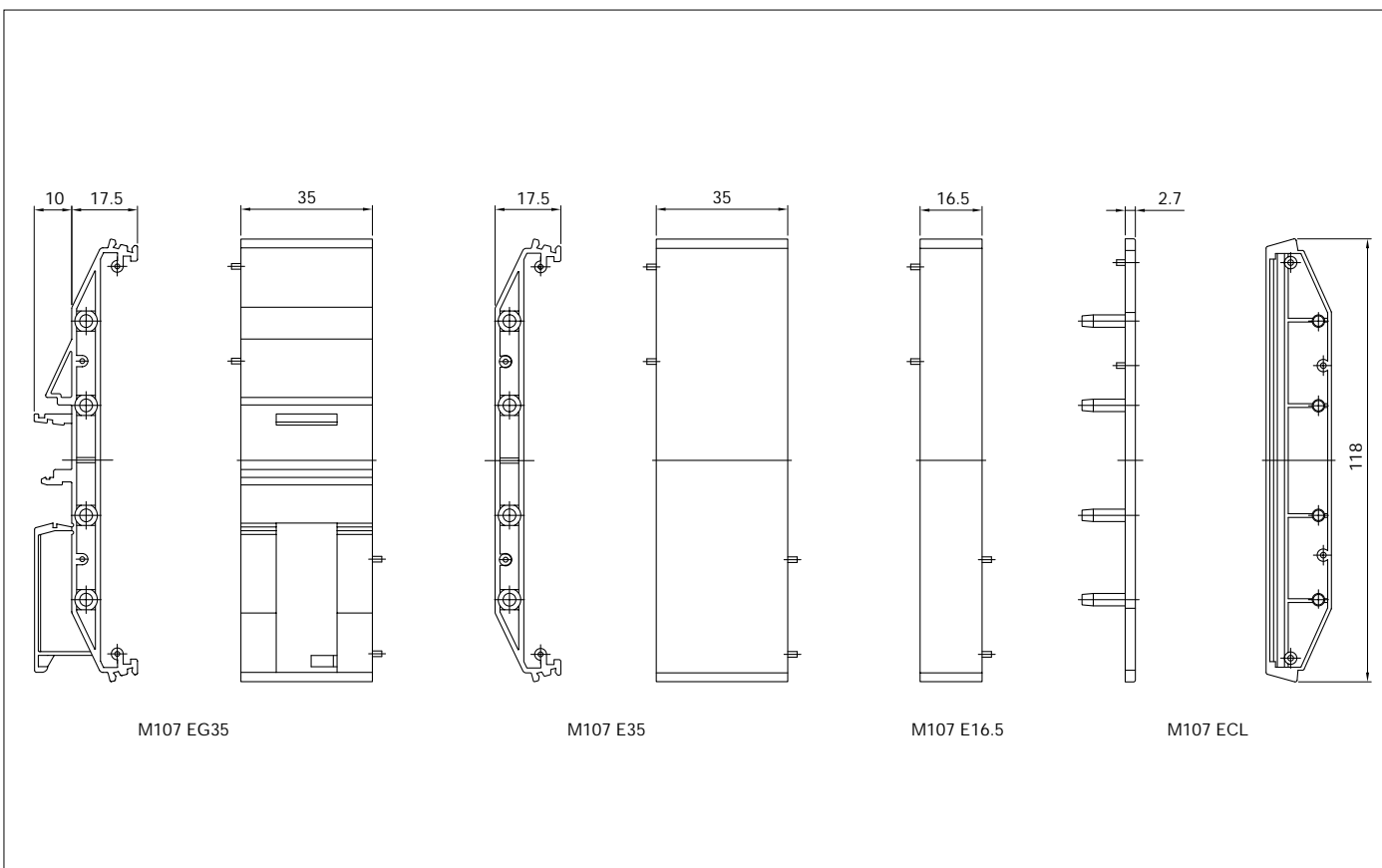


**Descrizione / Description:**

- 1) Chiusura laterale / Side element
- 2) Elemento di base con gancio / Base element with hook
- 3) Elemento di base / Base element
- 4) Elemento di base / Base element
- 5) Chiusura laterale / Side element

## Support Completo / Complete Support

CODICE / CODE	DESCRIZIONE / DESCRIPTION
07.610 0000	Chiusura laterale M107 ECL / Side element M107 ECL
07.611 0000	Elemento di base con aggancio M107 EG 35 / Base element with hook M107 EG 35
07.612 0000	Elemento di base M107 E 35 / Base element M107 E 35
07.613 0000	Elemento di base M107 E 16,5 / Base element M107 E 16,5
07.614 0000	Elemento di irrigidimento M107 EP / Hardening element M107 EP



Circuito stampato / Printed circuit board	Modulo / Module	M107 EG35	M107 E35	M107 E16,5	M107 ECL
38,5x107,5x1,6	40	1	-	-	2
55,0x107,5x1,6	56,5	1	-	1	2
73,5x107,5x1,6	75	2	-	-	2
90,0x107,5x1,6	91,5	2	-	1	2
108,5x107,5x1,6	110	2	1	-	2
125,0x107,5x1,6	126,5	2	1	1	2
143,5x107,5x1,6	145	2	2	-	2
160,0x107,5x1,6	161,5	2	2	1	2
178,5x107,5x1,6	180	3	2	-	2

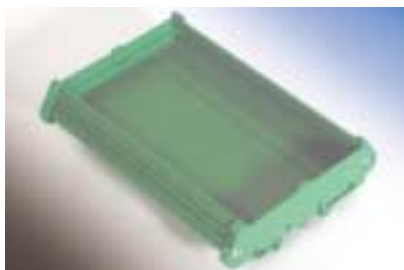
Per la scelta dei morsetti vedi sezione TERMINAL / For the choice of the terminals see TERMINAL section

## SUPPORTO PROFILATO

Supporti modulari per schede elettroniche  
agganciabili su guide DIN (EN 60715)

**materiale:** PVC autoestinguente UL 94V-0 (supporto profilato)  
Poliamide 6.6 UL 94V-0 autoestinguente  
(elementi laterali)

**colore:** Verde / Nero / Grigio



### CARATTERISTICHE

I supporti E72 sono adatti per le applicazioni dove è richiesto un semplice sistema per agganciare delle schede elettroniche direttamente su guida DIN.

È costituito da un profilato PVC autoestinguente, da apposite chiusure laterali e da un aggancio. Può essere fornito in barra da due metri, tagliato secondo ad alcune qualsiasi lunghezza (lunghezza minima 50 mm).

Con un semplice accessorio (EF) è possibile avvitare a parete il supporto profilato anziché agganciarlo su guida DIN (EN 60715).

**Nota: sono disponibili morsetti con lo stesso colore del supporto profilato.**

Lunghezza minima 30 mm

Lunghezza massima 350 mm

### FEATURES

E72 profile supports are used when it is necessary to mount the electronic equipments on a DIN Rail.

It is composed of a self-extinguishing PVC profile, lateral side elements and a hook.

It can be supplied either in a 2 metres long profile or it can be cut in various dimensions (minimum size: 50 mm).

With a simple accessory, (EF), it is possible to mount the profile directly on the wall instead of mounting it to the DIN (EN 60715) rails.

**Note: terminals in the same colour of the supports are available.**

Minimum length 30 mm

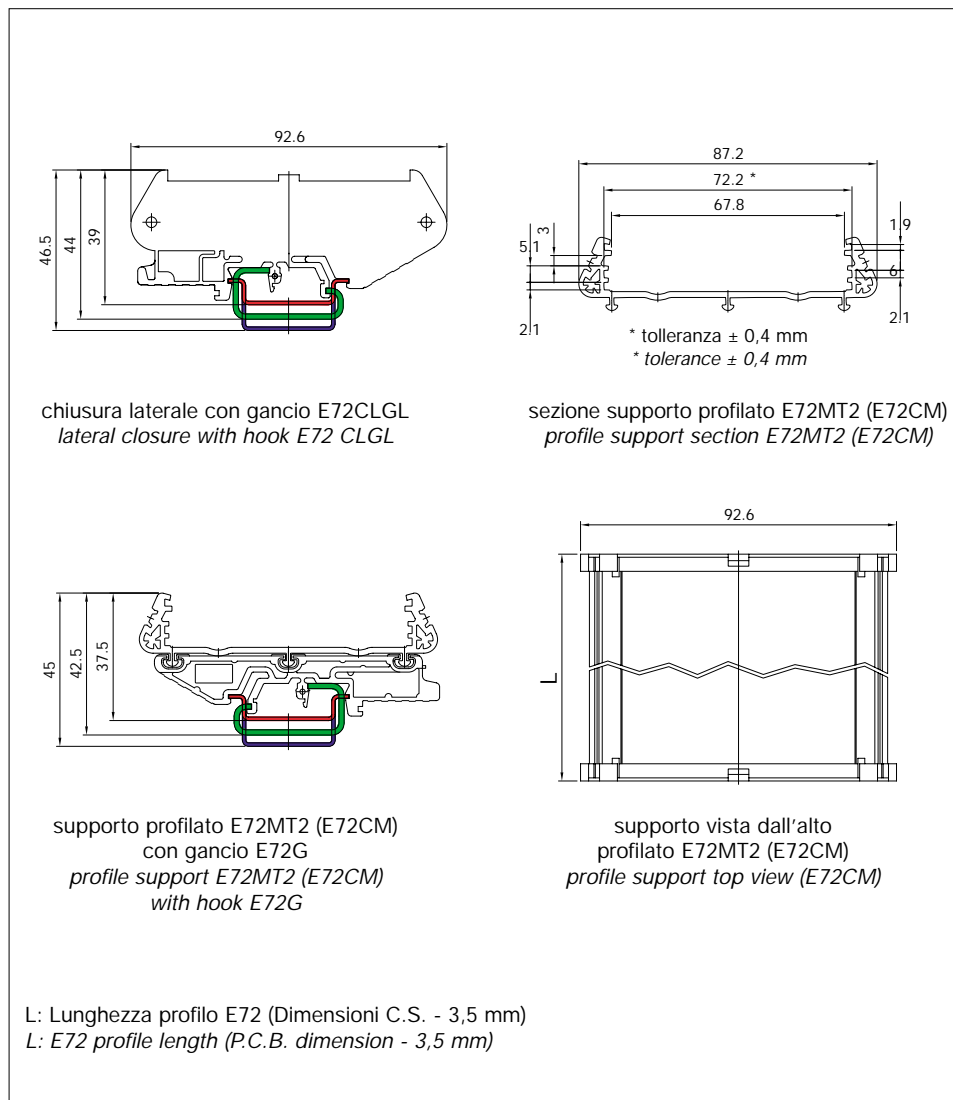
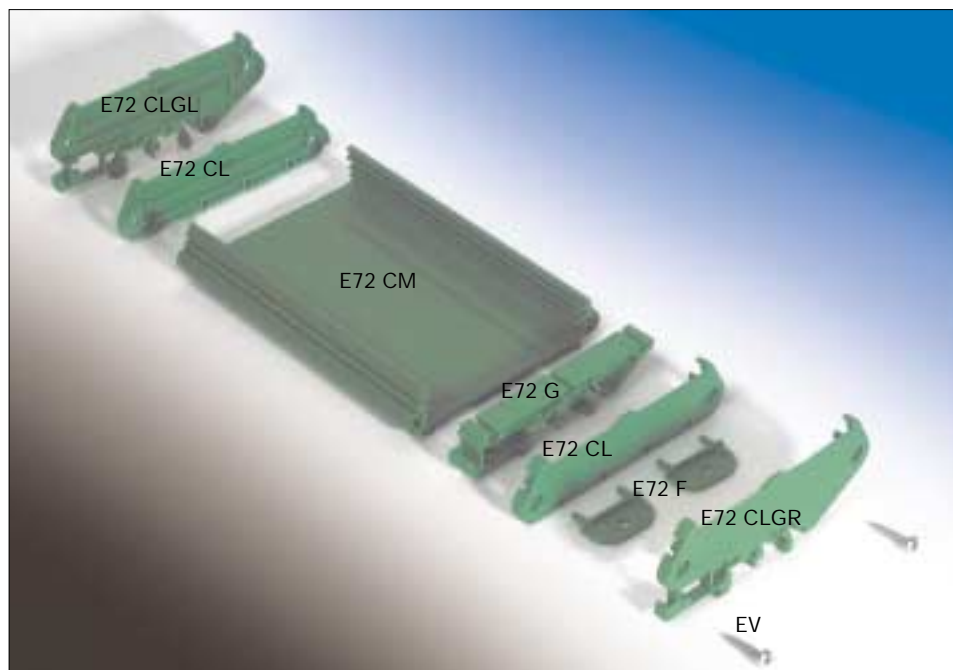
Maximum length 350 mm

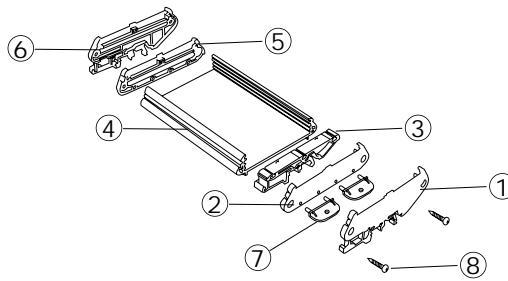
## PROFILE SUPPORT

DIN rail (EN 60715) mounting modular supports  
for PCBs.

**material:** Self-extinguishing PVC UL 94V-0 (profile support)  
Self-extinguishing Polyamide 6.6 UL 94V-0  
(lateral elements)

**colour:** Green / Black / Grey

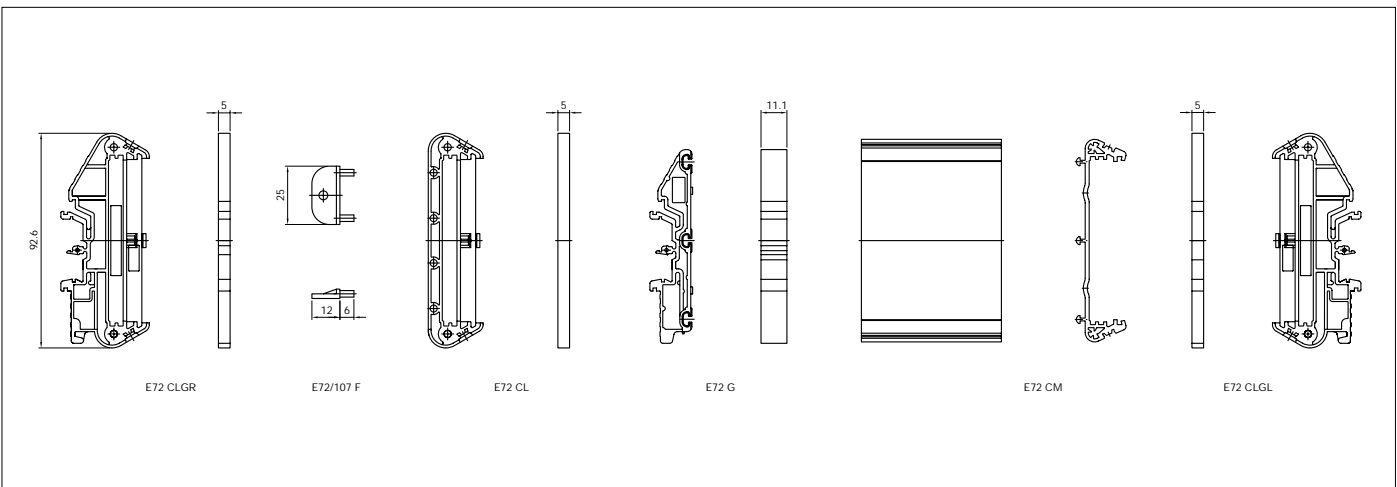


**Descrizione / Description:**

- 1) Chiusura laterale con gancio a destra  
*Lateral side element with right hook*
- 2) Elemento di base / *Base element*
- 3) Gancio / *Hook*
- 4) Profilo / *Profile*
- 5) Chiusura laterale / *Side element*
- 6) Chiusura laterale con gancio a sinistra  
*Lateral side element with left hook*
- 7) Fissaggio a parete / *Fixing for wall mounting*
- 8) Vite per profilo / *Profile screw*

**Contenitore Completo / Complete Enclosure**

CODICE / CODE	DESCRIZIONE / DESCRIPTION	TIPO / TYPE
07.630 0000	Profilo per c.s. 72 mm x 2 m / <i>Profile for pcb 72 mm x 2 m</i>	E72MT2
07.631 0000	Profilo tagliato a misura / <i>Profile cut to size</i>	E72CM
07.632 0000	Chiusura laterale con gancio sinistra / <i>Lateral side element with left hook</i>	E72CLGL
07.633 0000	Chiusura laterale con gancio destra / <i>Lateral side element with right hook</i>	E72CLGR
07.634 0000	Aggancio per guida DIN / <i>Hook for DIN rail</i>	E72G
07.635 0000	Chiusura laterale / <i>Lateral element</i>	E72CL
07.636 0000	Vite per profilo / <i>Profile screw</i>	EV
07.637 0000	Accessorio per fissaggio a parete / <i>Fixing accessory for wall mounting</i>	E72F
07.638 0000	Lavorazione montaggio chiusura / <i>Processing for lateral side assembling</i>	E72M
07.639 0000	Accessorio adattatore per scheda 68 mm / <i>Adapter accessory for PCB of 68 mm</i>	E72A68
07.631 0727	Profilo tagliato a misura 72,75 mm / <i>Profile cut to size 72,75 mm</i>	E72L 72.75
07.631 0952	Profilo tagliato a misura 95,25 mm / <i>Profile cut to size 95,25 mm</i>	E72L 95.25
07.631 1065	Profilo tagliato a misura 106,5 mm / <i>Profile cut to size 106,5 mm</i>	E72L 106.5
07.631 1177	Profilo tagliato a misura 117,75 mm / <i>Profile cut to size 117,75 mm</i>	E72L 117.75
07.631 1290	Profilo tagliato a misura 129 mm / <i>Profile cut to size 129 mm</i>	E72L 129
07.631 1402	Profilo tagliato a misura 140,25 mm / <i>Profile cut to size 140,25 mm</i>	E72L 140.25



Circuito stampato / <i>Printed circuit board</i>	Modulo / <i>Module</i>	E72CM	E72CL	E72CLGL	E72CLGR	E72G	EV
53,75x72x1,6	56,25	50,25	2	(1)	(1)	2	4
65,0x72x1,6	67,5	61,5	2	(1)	(1)	2	4
76,25x72x1,6	78,75	72,75	2	(1)	(1)	2(1)	4
87,5x72x1,6	90,0	84	2	(1)	(1)	2(1)	4
98,75x72x1,6	101,25	95,25	2	(1)	(1)	2(1)	4
110,0x72x1,6	112,5	106,5	2	(1)	(1)	2(1)	4
121,25x72x1,6	123,75	117,75	2	(1)	(1)	2(1)	4
132,5x72x1,6	135	129,25	2	(1)	(1)	2(1)	4
143,75x72x1,6	146,25	140,25	2	(1)	(1)	3(1)	4
155,0x72x1,6	157,5	151,58	2	(1)	(1)	3(1)	4
166,25x72x1,6	168,75	162,75	2	(1)	(1)	3(1)	4
177,50x72x1,6	180	174	2	(1)	(1)	3(1)	4

Per la scelta dei morsetti vedi sezione TERMINAL / *For the choice of the terminals see TERMINAL section*

## SUPPORTO PROFILATO

Supporti modulari per schede elettroniche  
agganciabili su guide DIN (EN 60715)

**materiale:** PVC autoestinguente (supporto profilato) UL94V0  
Poliammide 6.6 UL 94V-0 autoestinguente (elementi laterali)  
PVC autoestinguente (protezione antifortunistica)

**colore:** Verde / Nero



### CARATTERISTICHE

I supporti profilati E107 sono adatti per le applicazioni dove è richiesto un semplice sistema per agganciare delle schede elettroniche direttamente su guida DIN.

È costituito da un profilato PVC autoestinguente, da apposite chiusure laterali e da un aggancio. Può essere fornito in barra da due metri, tagliato secondo misure, o qualsiasi lunghezza.

Con un semplice accessorio (EF) è possibile avvitare a parete il supporto profilato anziché agganciarlo su guida DIN (EN 60715). Le protezioni antifortunistiche sono disponibili a seconda della dimensione del profilo.

**Nota: sono disponibili morsetti con lo stesso colore del supporto profilato.**  
Lunghezza minima 30 mm  
Lunghezza massima 350 mm

### FEATURES

E107 profile supports are used when it is necessary to mount the electronic equipments on a DIN Rail.

It is composed of a self-extinguishing PVC profile, lateral side elements and a hook.

It can be supplied either in a 2 metres long profile or it can be cut in various dimensions (minimum size: 50 mm).

With a simple accessory, (EF), it is possible to mount the profile directly on the DIN (EN 60715) rails.

Protection covers are available according to the profile supports dimensions.

**Note: terminals in the same colour of the supports are available.**

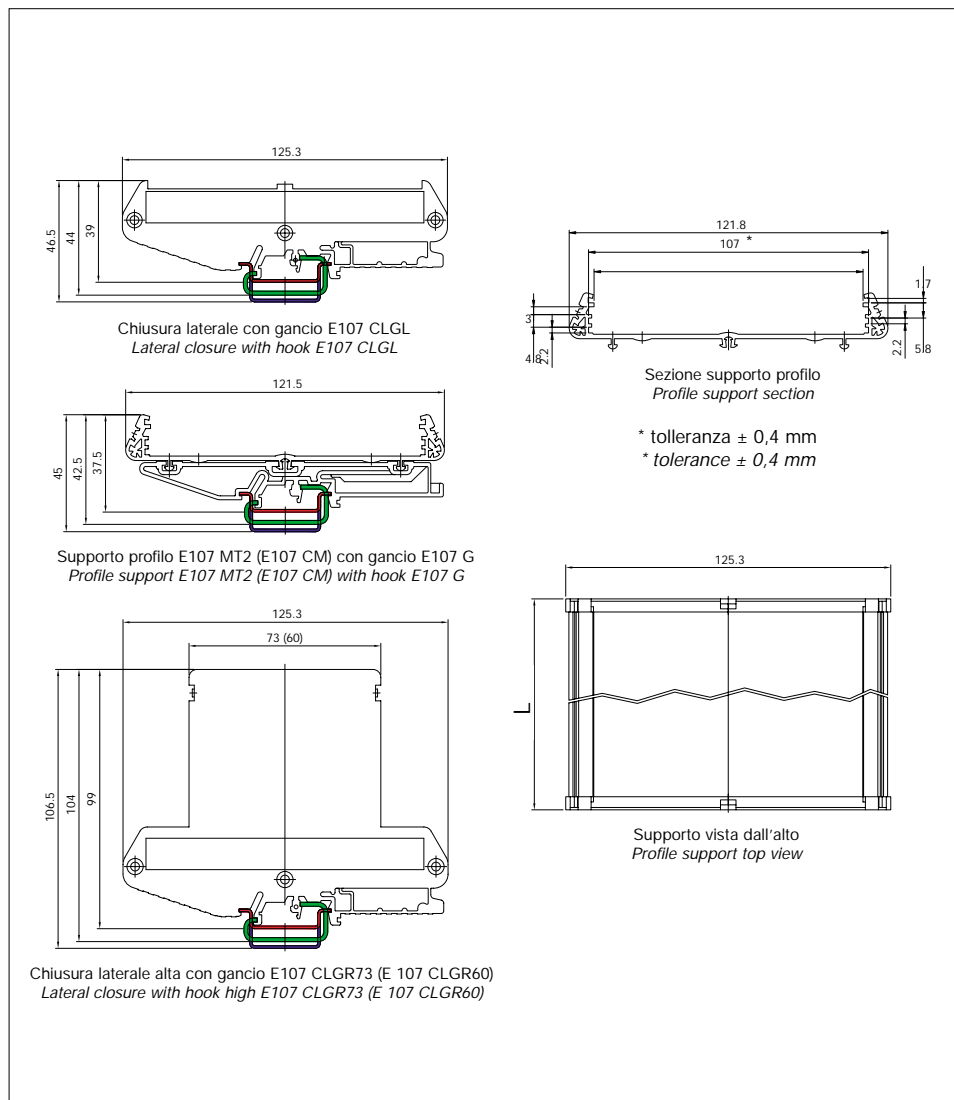
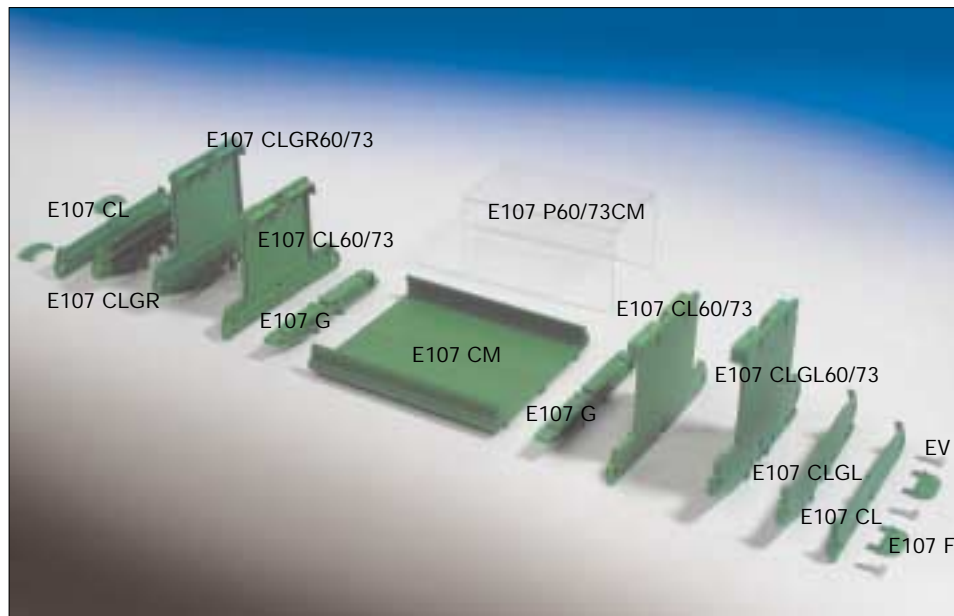
Minimum length 30 mm  
Maximum length 350 mm

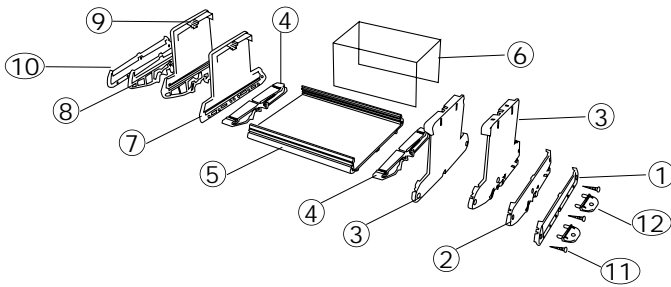
## PROFILE SUPPORT

DIN rail (EN 60715) mounting modular supports  
for PCBs.

**material:** Self-extinguishing PVC (profile support) UL94V0  
Self-extinguishing Polyamide 6.6 UL 94V-0 (lateral elements)  
Self-extinguishing PVC (protection cover)

**colour:** Green / Black





**Descrizione / Description:**

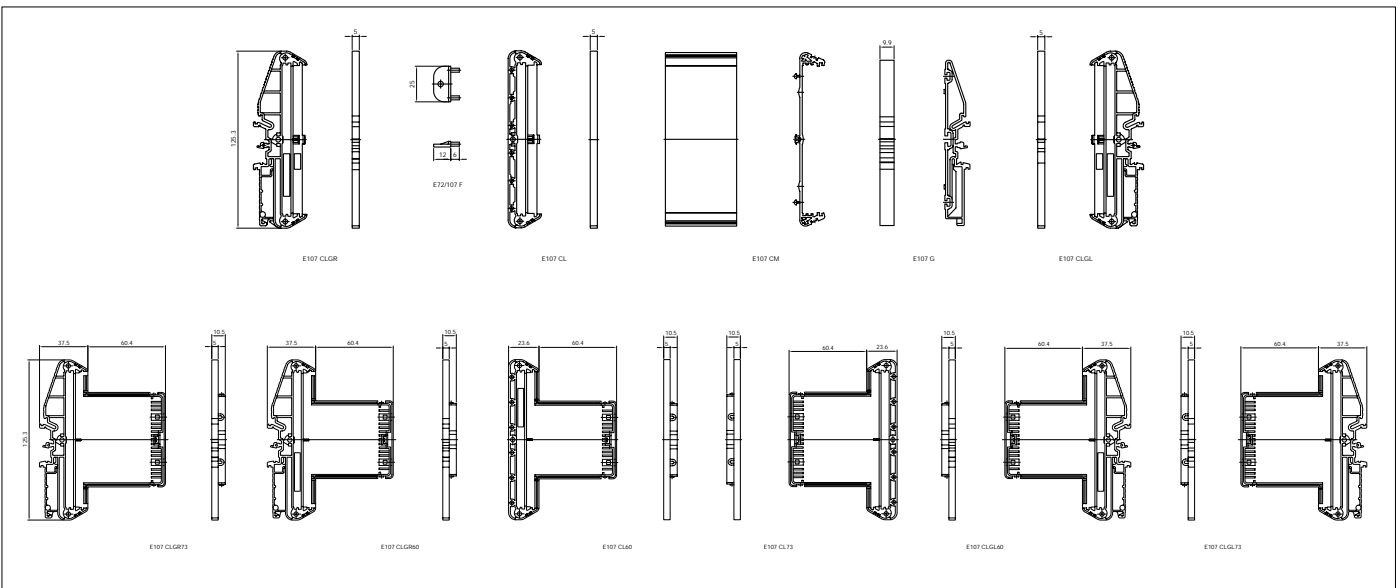
- 1) Chiusura laterale / Side element
- 2) Chiusura laterale con gancio a sin. / Lateral side element with left hook
- 3) Chiusura laterale alta / High lateral closure
- 4) Gancio / Hook
- 5) Profilo / Profile
- 6) Protezione / Protection
- 7) Chiusura laterale / Side element
- 8) Chiusura laterale con gancio a dx / Lateral side element with right hook
- 9) Chiusura laterale alta / High lateral closure
- 10) Chiusura laterale / Side element
- 11) Vite per profilo / Profile screw
- 12) Fissaggio a parete / Fixing for wall mounting

**Contenitore Completo / Complete Enclosure**

CODICE / CODE	DESCRIZIONE / DESCRIPTION	TIPO / TYPE
07.640 0000	Profilo per c.c. 107 mm x 2 mt. / Profile for pcb 107 mm x 2 mt.	E107MT2
07.641 0000	Profilo tagliato a misura / Profile cut to size	E107CM
07.642 0000	Chiusura laterale con gancio sinistra / Lateral closure with left hook	E107CLGL
07.643 0000	Chiusura laterale con gancio destra / Lateral closure with right hook	E107CLGR
07.644 0000	Aggancio per guida DIN / Hook for DIN rail	E107G
07.645 0000	Chiusura laterale / Lateral closure	E107CL
07.636 0000	Vite per profilo e per protezione / Profile screw and protection cover screw	EV
07.637 0000	Accessorio per fissaggio a parete / Accessory for wall mounting	E107F
07.648 0000	Lavorazione montaggio chiusura E107M / Processing lateral side assembling	E107M
07.649 0000	Chi. lat. con gancio sx alta per prot. 60 mm / High lateral clos. with left hook for protec. cover 60 mm	E107CLGL60
07.650 0000	Chi. lat. con gancio sx alta per prot. 73 mm / High lateral clos. with left hook for protec. cover 73 mm	E107CLGL73
07.651 0000	Chi. lat. con gancio dx alta per prot. 60 mm / High lateral clos. with right hook for protec. cover 60 mm	E107CLGR60
07.652 0000	Chi. lat. con gancio dx alta per prot. 73 mm / High lateral clos. with right hook for protec. cover 73 mm	E107CLGR73
07.654 0000	Chi. lat. per protezione 60 mm / High lateral clos. for protec. cover 60 mm	E107CL60
07.653 0000	Chi. lat. per protezione 73 mm / High lateral clos. for protec. cover 73 mm	E107CL73
07.657 0000	Acces. adattatore per scheda da 100 mm / Adaptor acces. for pcb of 100 mm	E107A 100
07.656 0000	Prot. antinfortunistica tagliata a mis. / Cut-to-size protec. cover in PVC 60 mm *	E107P60CM
07.655 0000	Prot. antinfortunistica tagliata a mis. / Cut-to-size protec. cover in PVC 73 mm *	E107P73CM
<b>CODICE / CODE</b>	<b>Profilo a misura std / Profile std size</b>	
07.641 1050	Per c.s. 108,5 mm / For pcb 108,5 mm	E107L105
07.641 1165	Per c.s. 120,0 mm / For pcb 120,0 mm	E107L116,5M
07.641 1565	Per c.s. 160,0 mm / For pcb 160,0 mm	E107L156,5M
07.641 1750	Per c.c. 178,5 mm / For pcb 178,5 mm	E107L175M
07.641 1915	Per c.c. 195,0 mm / For pcb 195,0 mm	E107L191,5
07.641 2100	Per c.c. 213,5 mm / For pcb 213,5 mm	E107L210
07.641 2265	Per c.c. 230,0 mm / For pcb 230,0 mm	E107L226,5
07.641 2800	Per c.c. 283,5 mm / For pcb 283,5 mm	E107L280

Nota: il profilo E107CM può essere fornito secondo misure a richiesta ordinando il codice 07.641 0000 accompagnato dalla lunghezza desiderata (Es. per una scheda 128,5x107x1,6 mm la lunghezza del profilato si ottiene sottraendo 3,5 mm dalla dimensione del c.s.: 128,5-3,5 mm = 12,5 cm e quindi E107 Cm codice 07.641 0000, L = 12,5cm)

Note: The cut to size E107 profile support can be supplied in the requested dimension ordering code n. 07.641 0000 followed by the requested length (i.e. for the pcb: 128,5x107x1,6mm, the length of the profile can be obtained deducing 3,5 mm from the dimension of the pcb: 128,5mm-3,5mm = 12,5 cm therefore E107M CM, code 07.641 0000, L=12,5cm)



\* Nota: la protezione antinfortunistica deve essere ordinata con le stesse dimensioni del profilo e con le medesime modalità (ES: Protezione antinfortunistica E107PCM codice 07.656 0000 L. 12,5 cm). Le viti necessarie per il fissaggio della protezione sono eguali a quelle del profilo: EV. Il profilo tagliato a misura standard è proposto perché mantiene la compatibilità con la serie M107 componibile, si può quindi scegliere la misura corretta del c.s. usare indifferentemente E107 o M107.

\* Note: The protection cover has to be ordered bearing the same dimensions of the profile and using the same procedure (i.e. protection cover E107PCM, code 07.656 0000 L. 12,5 cm). The screw to fix the protection cover are the same screws used for the profile EV. The profile cut to standard size is offered as it maintains its compatibility with M107 series. Therefore it is possible to use, choosing the pcb correct dimensions, either E107 support or M107 support.





## SUPPORT

Protezione antinfortunistica

### CARATTERISTICHE

Sulla versione E107 è possibile ottenere una chiusura dei circuiti mediante una protezione antinfortunistica.

Tale protezione, generalmente trasparente, viene fissata sul supporto attraverso l'utilizzo di chiusure laterali particolari che ne permettono il fissaggio mediante viti.

Esistono due larghezze delle protezioni antinfortunistiche, la 60 mm e la 73 mm.

### FEATURES

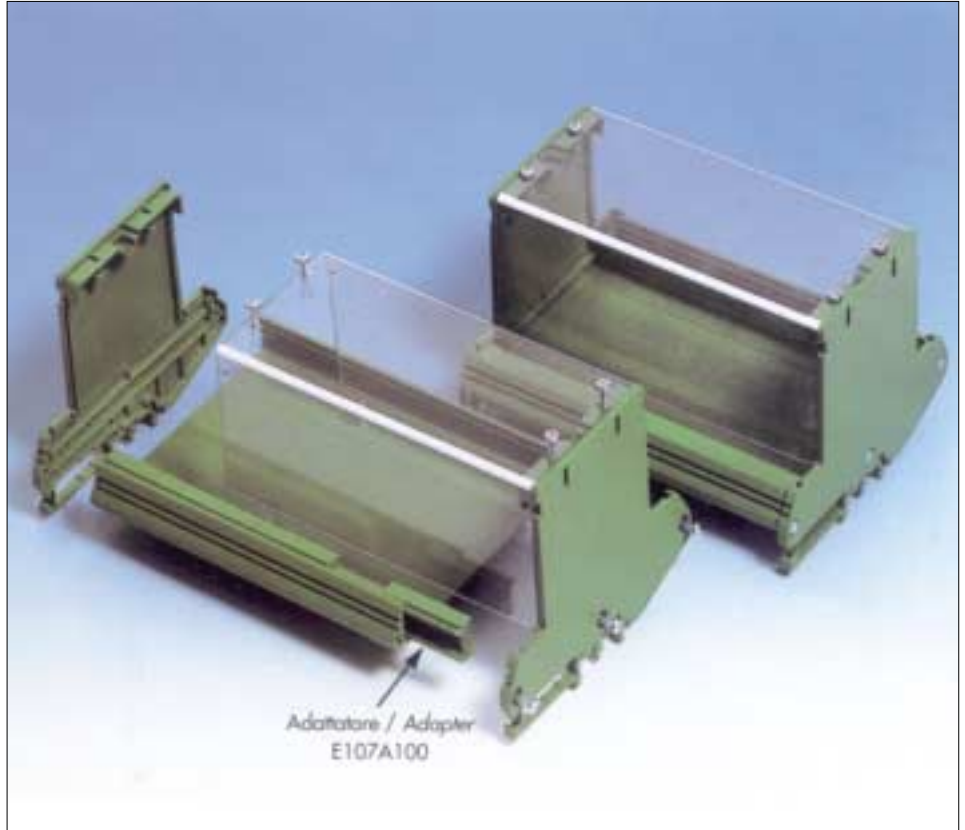
*In the E107 version it is possible to protect the PCB with a cover.*

*This protection cover is generally transparent and is mounted on the support by the use of particular lateral sides through screws.*

*The protection covers can be 60 mm width and 73 mm width.*

## SUPPORT

Protection cover



## SUPPORT

Profili a misura preassemblati

### CARATTERISTICHE

ITALTRONIC fornisce su richiesta kit preassemblato per facilitare le operazioni di montaggio da parte della clientela.

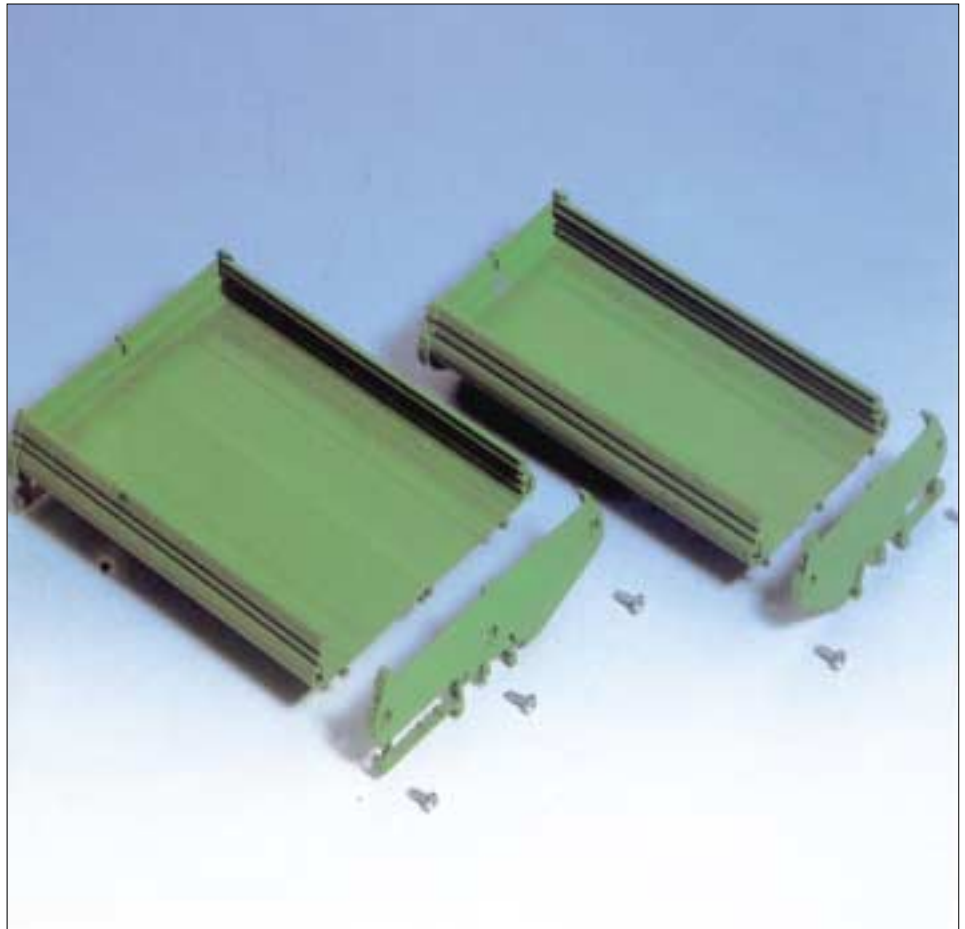
Ad esempio utilizzando speciali macchine automatiche può offrire i profilati della serie "E" con la chiusura laterale assemblata con due viti. Questa operazione (montaggio) ha un codice (vedi catalogo serie E).

### FEATURES

*ITALTRONIC supplies, upon request, preassembled kits to help customers in the assembling. In fact, using special automatic machines, Italtronic can offer the series "E" profile with a lateral ending side already assembled with two screws. This processing (assembling) has its own code (see series "E" in our catalogue).*

## SUPPORT

Assembled cut to size profiles



## SUPPORT

Montaggio a muro

In entrambe le versioni E72 e E107, è possibile trasformare il prodotto nato per il montaggio su guida DIN, in prodotto per montaggio a muro. E' infatti sufficiente disassemblare le chiusure laterali con gancio, sostituendole con le chiusure laterali senza gancio, rimuovere l'eventuale gancio intermedio ed aggiungere un numero di elementi per il montaggio a muro (E72/107F) dipendente dalla tipologia di prodotto.

## SUPPORT

Wall mounting system

On both versions, E72 and E107, it is possible to transform the DIN rail product into a wall mounting product. It is enough to disassemble the lateral end closures with hook and substitute them with the lateral end closures without hook. If there is even the fixing hook, it is necessary to take it out and add the wall mounting components (E72/107F) according to the product typology.



## SUPPORT

Colori / Colours



Per grossi quantitativi è possibile offrire al cliente dei prodotti con colori custom. Tale soluzione permette al cliente finale di evidenziare delle differenze sul prodotto rispetto alla concorrenza.

*Special colours. For high quantities, it is possible to offer the customer products in special colours. Such solution allows the final customer to have different products from the competitors.*

## SUPPORT

Marchio personalizzato / Personalized mark



Esiste la possibilità di potere stampare le chiusure laterali con un marchio personalizzato. Il costo per eseguire tale personalizzazione è estremamente contenuto, ma vengono richiesti un numero minimo di prodotti al fine di potere giustificare l'attrezzaggio della macchina.

*It is possible to print a personalized mark on the lateral end closures. The relative cost is extremely contained but it is required a minimum number of products to justify the machinery equipment.*