

Tisch-Ladestationen TLU

Maße siehe Maßzeichnungen

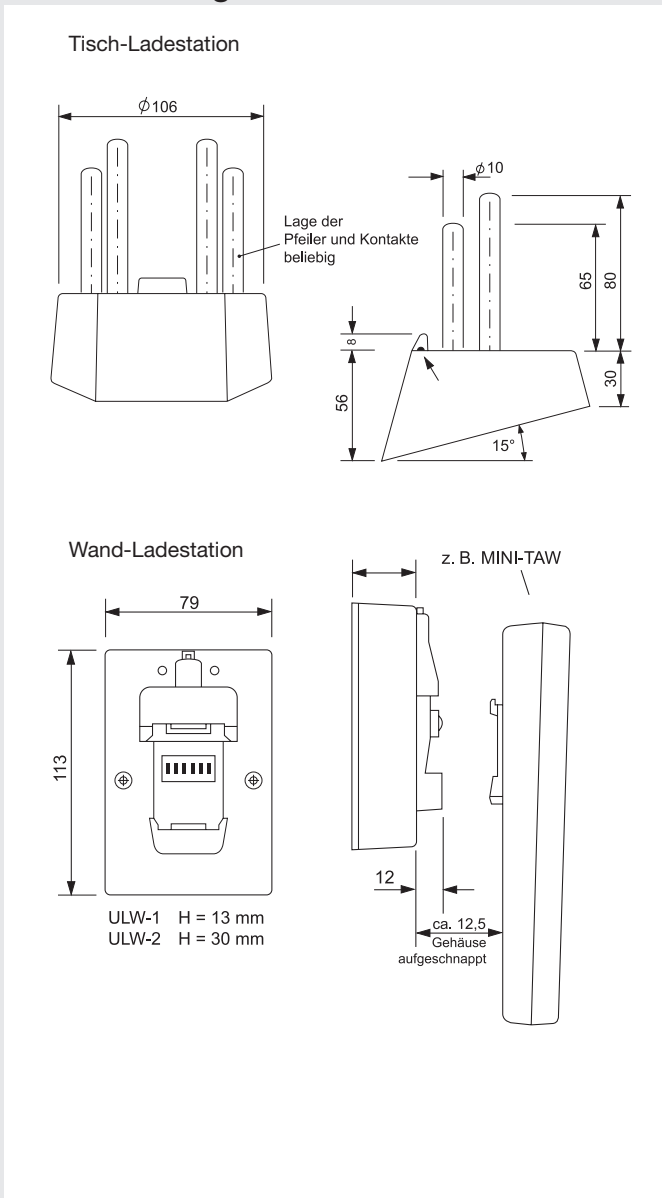


Tisch-Ladestation (universell)

Tisch-Ladestation mit MINI-TAW

2 verschiedene Gehäuse = 1 Ladestation

Maßzeichnung



Beschreibung

Die Tisch-Ladestationen wurden nicht nur für unsere Gehäuse zum Aufladen der Akkus entwickelt, sondern sind universell für fast alle am Markt angebotenen Hand-Held-Gehäuse geeignet. So wird z. B. in den Sockel der Tisch-Ladestation eine lasergeschnittene Alu-Platte eingelegt, bei der die Anlagepfeiler und die Kontakte genau für das beliebige Gehäuse positioniert werden.

Die Anlagepfeiler sind aus Aluminium eloxiert, Standard blau. Weitere Farben wie Alu-natur, orange, rot, gold und schwarz sind auch möglich.

Die Anzahl der vergoldeten Kontakte sind bei den Standardausführungen mit 3 bzw. 5 Kontakten festgelegt. Je nach Gehäusetyp können noch weitere Kontakte vorgesehen werden, die das Laden des Akkus und die Datenübertragung ermöglichen.

Es ist auch aus Kostengründen vorgesehen, dass Kunden für den Eigenbau nur das Gehäuse und den Zeichnungssatz für die restlichen Teile erwerben können.

Auf Wunsch erhalten Sie von uns die Zeichnungen der Leiterplatten mit allen Maßen, wie Außenmaße und Bohrungen.

Die Zeichnungen finden Sie auch im Internet unter www.km-gehaeusetech.de oder rufen Sie bei uns an.

Technische Daten

Maße	siehe Maßzeichnung
Material	ABS (Materialänderung möglich)
Farbe	lichtgrau RAL 7035 schwarz RAL 9005
Schutzart	bis IP 54 nach EN 60529
explosionsschutz	auf Anfrage
Oberflächenwiderstand	4×10^{14} Ohm nach DIN 53482
Durchschlagsfestigkeit	24 kV/mm nach DIN 53481
Brennverhalten	UL 94 HB (V0 möglich)
Leiterplattenebenen	1
Gewicht	ca. 240 g

Wand-Ladestation ULW, Ladestation für APP-Gehäuse APPL

Maße siehe Maßzeichnungen



Beschreibung

Die Wand-Ladestation ist ebenfalls intelligent vorbereitet. Sie ist insbesondere für unsere Gehäuse entwickelt worden, kann aber auch für den Anbau an beliebige Gehäuse verwendet werden mit einem 6-poligen Kontaktübergang. Für unsere Standard-Gehäuse wird es in der Regel komplett geliefert. Ist die Wand-Ladestation für ein anderes Gehäuse vorgesehen oder um Kosten zu reduzieren, ist es möglich

nur die Teile (siehe Zubehör) zu verwenden. Das Bild oben rechts zeigt die Ladestation für unsere Akku-Gehäuse APP. Diese Ladestation hat einen Durchbruch für eine 2-polige Steckerbuchse und einen Durchbruch für ein Anschlusskabel. Für beide Durchbrüche werden Stopfen mitgeliefert. Die Ladestation steht auf Gummifüßen.

Zubehör



Das abgebildete Zubehör ist **nicht vollständig**. Deshalb fragen Sie uns, evtl. liegt Ihr gewünschtes Zubehör schon bei uns am Lager.

Passende Komponenten



Informieren Sie sich bei uns über weitere Komponenten. Sie erhalten von uns kostenlos die Typen und Lieferanten-Adressen. Wir konstruieren für Sie auch Ihre Komponenten in unsere Gehäuse.

Bitte beachten Sie Folgendes:



Maßzeichnungen der Gehäuse und Deckel sowie **Leiterplattenmaße** finden Sie im Internet unter www.km-gehausetech.de oder rufen Sie bei uns an: Tel. 07720 99 76 - 0.

Preislisten fordern Sie bitte an unter info@km-gehausetech.de oder info@km-vs.de oder Tel. 07720 99 76 - 0 oder Fax 07720 99 76 - 22.

Falls Sie **Fragen** haben, wir stehen Ihnen mit unserem kompetenten Team gerne zur Verfügung.